

## VC-MP-T2-R-M25

Artikelnummer: 1886647



<http://catalog.phoenixcontact.net/phoenix/treeViewClick.do?UID=1886647>

Wartelbehuizing met poedercoating, met metrische kabelaanluiting,  
vergrendelingschroeven met gekartelde kop

### Commerciële gegevens

EAN	 4 017918 848064
sales group	D201
VPE	5 Pcs.
Douanetarief	85389099
Brutogewicht per stuk	KG
Nettogewicht per stuk	KG
Zie cataloguspagina	Pagina 367 (PC-2009)

Houd er a.u.b. rekening mee dat de hier aangegeven gegevens uit de online catalogus afkomstig zijn. De volledige informatie en gegevens vindt u in de gebruikersdocumentatie onder <http://www.download.phoenixcontact.de> Op alle internet downloads zijn de Algemene gebruiksvoorwaarden van toepassing.

## Technische gegevens

### Algemene gegevens

Opmerking	Bij gebruik van lichtgeleiderkabels dient u de door de fabrikant aangegeven buigstralen aan te houden.
bouwworm	VC2
hoogte	65 mm
breedte	33 mm
lengte	74 m
behuizingstype	wartelbehuizing
kleur	grijs
vergrendelingsmethode	schroefvergrendeling, gekartelde kop
aandraaimoment bevestigingsschroef	1,5 Nm ± 0,3 Nm
aantal kabelaanluitingen	1
kabeluitgang	schuin
wartels	zonder
schroefmethode	M25
beschermklasse behuizing	IP65/IP66/IP67
omgevingstemperatuur (bedrijf)	-40 °C ... 125 °C
materiaal behuizing	zinkspuitgietwerk
materiaal behuizingsoppervlak	poedercoating
materiaal afdichting	EPDM
materiaal vergrendelingschroef	messing, vernikkeld

## Toelatingen

toelatingen

aangevraagde toelatingen:

Ex-toelatingen:

## Toebehoren

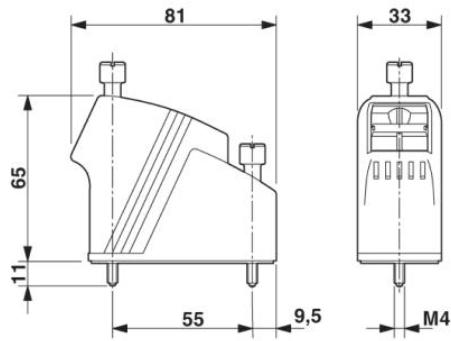
Artikel	Omschrijving	Omschrijving
---------	--------------	--------------

### Codering

1852875	VC-BZS WH	Coderingsschildjes, niet bedrukt, 5-delig, om zelf te beschrijven met B-STIFT of CMS-systeem, wit
---------	-----------	---

## Tekeningen

### Maatschets



**Adresgegevens**

PHOENIX CONTACT Deutschland GmbH  
Flachmarktstr. 8  
32825 Blomberg, Germany  
Tel. +49 5235 3 12000  
Fax +49 5235 3 41200  
<http://www.phoenixcontact.de>



© 2012 Phoenix Contact  
Technische wijzigingen voorbehouden