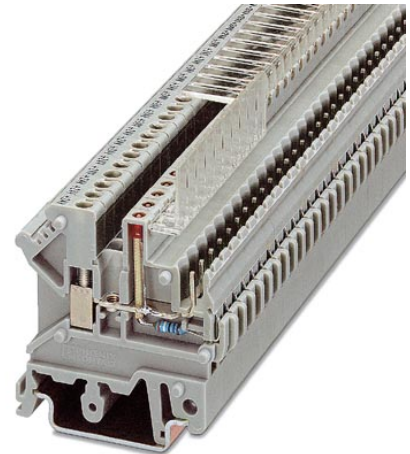


UK 3-MVSTB-5,08-LA 24RD

Artikelnummer: 3002102



<http://catalog.phoenixcontact.net/phoenix/treeViewClick.do?UID=3002102>

Aansluitklem, nominale stroom: 12 A, nominale spanning: 250 V,
doorsnede: 0,2 mm² - 4 mm², AWG: 24 - 12, montagetechniek: NS 32,
NS 35/15, NS 35/7,5, rastermaat: 5,08 mm, breedte: 5,08, kleur: grijs

Commerciële gegevens

EAN	 4 017918 090111
Opmerking	Opdrachtsgebonden productie
sales group	A007
VPE	50 Pcs.
Douanetarief	85369010
Brutogewicht per stuk	KG
Nettogewicht per stuk	KG
Zie cataloguspagina	Pagina 323 (CL-2005)

Houd er a.u.b. rekening mee dat de hier aangegeven gegevens uit de online catalogus afkomstig zijn. De volledige informatie en gegevens vindt u in de gebruikersdocumentatie onder <http://www.download.phoenixcontact.de>. Op alle internet downloads zijn de Algemene gebruiksvoorwaarden van toepassing.

Technische gegevens

Algemeen

aantal etages	1
aantal aansluitingen	2
kleur	grijs
isolatiemateriaal	PA
brandbaarheidsklasse volgens UL 94	V2

Technische gegevens

belastingstroom maximaal	12 A (bij een aderdoorsnede van 4 mm ²)
test-stootspanning	4 kV
vervuilingsgraad	3
overspanningscategorie	III
isolatiemateriaalgroep	I
nominale stroom I _N	12 A
nominale spanning U _N	250 V (wordt door de led bepaald)

Aansluitgegevens

aansluitcodering	1e etage aansluiting links
min. aderdoorsnede massief	0,2 mm ²
max. aderdoorsnede massief	4 mm ²
min. aderdoorsnede soepel	0,2 mm ²
max. aderdoorsnede soepel	2,5 mm ²
min. aderdoorsnede AWG/kcmil	24
max. aderdoorsnede AWG/kcmil	12
min. aderdoorsnede soepel met adereindhuls zonder kunststofhuls	0,25 mm ²
max. aderdoorsnede soepel met adereindhuls zonder kunststofhuls	2,5 mm ²
min. aderdoorsnede soepel met adereindhuls met kunststofhuls	0,25 mm ²
max. aderdoorsnede soepel met adereindhuls met kunststofhuls	1,5 mm ²
2 aders met dezelfde min. doorsnede massief	0,2 mm ²
2 aders met dezelfde max. doorsnede massief	1,5 mm ²
2 aders met dezelfde min. doorsnede soepel	0,2 mm ²
2 aders met dezelfde max. doorsnede soepel	1 mm ²
2 aders met dezelfde min. doorsnede soepel met AEH zonder kunststofhuls	0,25 mm ²
2 aders met dezelfde max. doorsnede soepel met AEH zonder kunststofhuls	0,5 mm ²
2 aders met dezelfde min. doorsnede soepel met TWIN-AEH met kunststofhuls	0,5 mm ²
2 aders met dezelfde max. doorsnede soepel met TWIN-AEH met kunststofhuls	1 mm ²
aansluitmethode	schroefaansluiting
striplengte	8 mm

teststift	A3
schroefdraad	M3
min. aandraaimoment	0,5 Nm
max. aandraaimoment	0,6 Nm

Toelatingen



toelatingen

cULus Recognized, GOST, VDE Gutachten mit
 Fertigungsüberwachung, IECEE CB Scheme

aangevraagde toelatingen:

Ex-toelatingen:

Toebehoren

Artikel	Omschrijving	Omschrijving
Codering		
1007219	SBS 5:UNBEDRUCKT	Coderingskaarten, kaart, wit, niet gecodeerd, Codeerbaar met: Plotter, montagetechniek: vergrendelen in hoge coderingsuitsparing, vergrendelen in vlakke coderingsuitsparing, Voor klemmen met een breedte van: 5,2 mm, Schrijfvlak: 6 x 5,1 mm
0824963	ZB 5,08 CUS	Zackband, bestelbaar: per strook, wit, rood, ..., gecodeerd volgens klantspecificaties, montagetechniek: vergrendelen in hoge coderingsuitsparing, Voor klemmen met een breedte van: 5,08 mm, Schrijfvlak: 4,98 x 10,5 mm
0809793	ZB 5,08:UNBEDRUCKT	Zackband, stroken, wit, niet gecodeerd, Codeerbaar met: Plotter, montagetechniek: vergrendelen in hoge coderingsuitsparing, Voor klemmen met een breedte van: 5,08 mm, Schrijfvlak: 4,98 x 10,5 mm
Eindplaten		
3002089	D-UK 3-MVSTB	Afsluitplaat , lengte: 48 mm, breedte: 2,5 mm, hoogte: 47 mm, kleur: grijs
bruggen		
2303145	EBL 2- 5	inlegbrug, aantal polen: 2, kleur: grijs
2303158	EBL 3- 5	inlegbrug, aantal polen: 3, kleur: grijs

2770642	FBRI 10-5 N	Vaste brug, aantal polen: 10, kleur: zilverkleurig
3000434	FBRI 12-5 N	Vaste brug, aantal polen: 12, kleur: zilverkleurig
3000476	FBRI 16-5 N	Vaste brug, aantal polen: 16, kleur: zilverkleurig
3000515	FBRI 20-5 N	Vaste brug, aantal polen: 20, kleur: zilverkleurig
3006823	FBRI 40-5 N	Vaste brug, aantal polen: 40, kleur: zilverkleurig

gereedschap

1205053	SZS 0,6X3,5	Bedieningsgereedschap, voor ST-klemmen, geïsoleerd, ook geschikt als sleufkopschroevendraaier, afmetingen: 0,6 x 3,5 x 100 mm, 2-componentengreep, voor extra grip
---------	-------------	--

montage

3022218	CLIPFIX 35	Snelmontage-eindsteun, voor 35 mm montagerail NS 35/7,5 of NS 35/15, geschikt voor Zackband ZB 8 en ZB 8/27, klemmenstrookcodering KLM 2 en KLM, dikte: 9,5 mm, kleur: grijs
3022276	CLIPFIX 35-5	Snelmontage-eindsteun, voor montagerail NS 35/7,5 of NS 35/15, geschikt voor Zackband ZB 5 en ZBF 5, klemmenstrookcodering KLM 2, KLM 3 en KML 3L, parkeermogelijkheid voor FBS...5, FBS...6, KSS 5, KSS 6, breedte: 5,15 mm, kleur: grijs
3002445	DP-UK 3-MVSTB	Opvulplaat, lengte: 47,7 mm, breedte: 2,4 mm, kleur: grijs
0800886	E/NS 35 N	Eindsteun, dikte: 9,5 mm, kleur: grijs
1201442	E/UK	Eindsteun, voor montage op montagerail NS 32 of NS 35/7,5
1201413	E/UK 1	Eindsteun, als eindondersteuning van twee-etage- en drie-etageklemmen, dikte: 10 mm, kleur: grijs
1201002	NS 32 PERF 2000MM	Asymmetrische montagerail, materiaal: staal, geboord, hoogte: 15 mm, breedte: 32 mm, lengte: 2 m
1201015	NS 32 UNPERF 2000MM	Asymmetrische montagerail, materiaal: staal, ongeboord, hoogte: 15 mm, breedte: 32 mm, lengte: 2 m
0801704	NS 35/ 7,5 AL UNPERF 2000MM	Montagerail, ongeboord, breedte: 35 mm, hoogte: 7,5 mm, lengte: 2000 mm, kleur: zilverkleurig
1206560	NS 35/ 7,5 CAP	Montagerailafsluitstuk, voor montagerail NS 35/7,5
0801762	NS 35/ 7,5 CU UNPERF 2000MM	Symmetrische montagerail, materiaal: koper, ongeboord, hoogte: 7,5 mm, breedte: 35 mm, lengte: 2 m
0801733	NS 35/ 7,5 PERF 2000MM	Montagerail, materiaal: staal, verzinkt en met dikke-film passivering, geboord, hoogte: 7,5 mm, breedte: 35 mm, lengte: 2000 mm
0801681	NS 35/ 7,5 UNPERF 2000MM	Symmetrische montagerail, materiaal: staal, ongeboord, hoogte: 7,5 mm, breedte: 35 mm, lengte: 2 m
1204119	NS 35/ 7,5 WH PERF 2000MM	Symmetrische montagerail 35 mm (NS 35)
1204122	NS 35/ 7,5 WH UNPERF 2000MM	Symmetrische montagerail 35 mm (NS 35)
1206421	NS 35/ 7,5 ZN PERF 2000MM	Symmetrische montagerail, materiaal: verzinkt, geboord, hoogte: 7,5 mm, breedte: 35 mm, lengte: 2 m

1206434	NS 35/ 7,5 ZN UNPERF 2000MM	Symmetrische montagerail, materiaal: verzinkt, ongeboord, hoogte: 7,5 mm, breedte: 35 mm, lengte: 2 m
1201756	NS 35/15 AL UNPERF 2000MM	Montagerail, profielgetrokken, hoge uitvoering, ongeboord, dikte: 1,5 mm, materiaal: aluminium, hoogte: 15 mm, breedte: 35 mm, lengte: 2000 mm
1206573	NS 35/15 CAP	Montagerailafsluitstuk, voor montagerail NS 35/15
1201895	NS 35/15 CU UNPERF 2000MM	Symmetrische montagerail, materiaal: koper, ongeboord, dikte: 1,5 mm, hoogte: 15 mm, breedte: 35 mm, lengte: 2 m
1201730	NS 35/15 PERF 2000MM	Montagerail, materiaal: staal, verzinkt en met dikke-film passivering, geboord, hoogte: 15 mm, breedte: 35 mm, lengte: 2000 mm
1201714	NS 35/15 UNPERF 2000MM	Montagerail, materiaal: staal, ongeboord, hoogte 15 mm, breedte 35 mm, lengte: 2 m
0806602	NS 35/15 WH PERF 2000MM	Symmetrische montagerail 35 mm (NS 35)
1204135	NS 35/15 WH UNPERF 2000MM	Symmetrische montagerail 35 mm (NS 35)
1206599	NS 35/15 ZN PERF 2000MM	Symmetrische montagerail, materiaal: verzinkt, geboord, hoogte: 15 mm, breedte: 35 mm, lengte: 2 m
1206586	NS 35/15 ZN UNPERF 2000MM	Symmetrische montagerail, materiaal: verzinkt, ongeboord, hoogte: 15 mm, breedte: 35 mm, lengte: 2 m
1201798	NS 35/15-2,3 UNPERF 2000MM	Symmetrische montagerail, materiaal: staal, ongeboord, dikte: 2,3 mm, hoogte: 15 mm, breedte: 35 mm, lengte: 2 m
1705126	RS-KDS 2,5-LA	Nulverzamelrail, van messing, vertind, tot 10 A, lengte: 0,5 m
2770215	TS-KK 3	Scheidingsplaat, lengte: 14 mm, hoogte: 16 mm, kleur: grijs

Aanvullende producten

Artikel	Omschrijving	Omschrijving
algemeen		
1873058	FKC 2,5/ 2-ST-5,08	stekerdeel, nominale stroom: 12 A, nominale spanning (III/2): 320 V, aantal polen: 2, rastermaat: 5,08 mm, aansluittype: veerdrukaansluiting, kleur: groen, contactoppervlak: tin
1873207	FKC 2,5/ 2-STF-5,08	stekerdeel, nominale stroom: 12 A, nominale spanning (III/2): 320 V, aantal polen: 2, rastermaat: 5,08 mm, aansluittype: veerdrukaansluiting, kleur: groen, contactoppervlak: tin
1873061	FKC 2,5/ 3-ST-5,08	stekerdeel, nominale stroom: 12 A, nominale spanning (III/2): 320 V, aantal polen: 3, rastermaat: 5,08 mm, aansluittype: veerdrukaansluiting, kleur: groen, contactoppervlak: tin
1873074	FKC 2,5/ 4-ST-5,08	stekerdeel, nominale stroom: 12 A, nominale spanning (III/2): 320 V, aantal polen: 4, rastermaat: 5,08 mm, aansluittype: veerdrukaansluiting, kleur: groen, contactoppervlak: tin
1873223	FKC 2,5/ 4-STF-5,08	stekerdeel, nominale stroom: 12 A, nominale spanning (III/2): 320 V, aantal polen: 4, rastermaat: 5,08 mm, aansluittype: veerdrukaansluiting, kleur: groen, contactoppervlak: tin

1873087	FKC 2,5/ 5-ST-5,08	stekerdeel, nominale stroom: 12 A, nominale spanning (III/2): 320 V, aantal polen: 5, rastermaat: 5,08 mm, aansluittype: veerdrukaansluiting, kleur: groen, contactoppervlak: tin
1873236	FKC 2,5/ 5-STF-5,08	stekerdeel, nominale stroom: 12 A, nominale spanning (III/2): 320 V, aantal polen: 5, rastermaat: 5,08 mm, aansluittype: veerdrukaansluiting, kleur: groen, contactoppervlak: tin
1873090	FKC 2,5/ 6-ST-5,08	stekerdeel, nominale stroom: 12 A, nominale spanning (III/2): 320 V, aantal polen: 6, rastermaat: 5,08 mm, aansluittype: veerdrukaansluiting, kleur: groen, contactoppervlak: tin
1873249	FKC 2,5/ 6-STF-5,08	stekerdeel, nominale stroom: 12 A, nominale spanning (III/2): 320 V, aantal polen: 6, rastermaat: 5,08 mm, aansluittype: veerdrukaansluiting, kleur: groen, contactoppervlak: tin
1873113	FKC 2,5/ 8-ST-5,08	stekerdeel, nominale stroom: 12 A, nominale spanning (III/2): 320 V, aantal polen: 8, rastermaat: 5,08 mm, aansluittype: veerdrukaansluiting, kleur: groen, contactoppervlak: tin
1873265	FKC 2,5/ 8-STF-5,08	stekerdeel, nominale stroom: 12 A, nominale spanning (III/2): 320 V, aantal polen: 8, rastermaat: 5,08 mm, aansluittype: veerdrukaansluiting, kleur: groen, contactoppervlak: tin
1873126	FKC 2,5/ 9-ST-5,08	stekerdeel, nominale stroom: 12 A, nominale spanning (III/2): 320 V, aantal polen: 9, rastermaat: 5,08 mm, aansluittype: veerdrukaansluiting, kleur: groen, contactoppervlak: tin
1873139	FKC 2,5/10-ST-5,08	stekerdeel, nominale stroom: 12 A, nominale spanning (III/2): 320 V, aantal polen: 10, rastermaat: 5,08 mm, aansluittype: veerdrukaansluiting, kleur: groen, contactoppervlak: tin
1873281	FKC 2,5/10-STF-5,08	stekerdeel, nominale stroom: 12 A, nominale spanning (III/2): 320 V, aantal polen: 10, rastermaat: 5,08 mm, aansluittype: veerdrukaansluiting, kleur: groen, contactoppervlak: tin
1873294	FKC 2,5/11-STF-5,08	stekerdeel, nominale stroom: 12 A, nominale spanning (III/2): 320 V, aantal polen: 11, rastermaat: 5,08 mm, aansluittype: veerdrukaansluiting, kleur: groen, contactoppervlak: tin
1873155	FKC 2,5/12-ST-5,08	stekerdeel, nominale stroom: 12 A, nominale spanning (III/2): 320 V, aantal polen: 12, rastermaat: 5,08 mm, aansluittype: veerdrukaansluiting, kleur: groen, contactoppervlak: tin
1873304	FKC 2,5/12-STF-5,08	stekerdeel, nominale stroom: 12 A, nominale spanning (III/2): 320 V, aantal polen: 12, rastermaat: 5,08 mm, aansluittype: veerdrukaansluiting, kleur: groen, contactoppervlak: tin
1873168	FKC 2,5/13-ST-5,08	stekerdeel, nominale stroom: 12 A, nominale spanning (III/2): 320 V, aantal polen: 13, rastermaat: 5,08 mm, aansluittype: veerdrukaansluiting, kleur: groen, contactoppervlak: tin
1873171	FKC 2,5/14-ST-5,08	stekerdeel, nominale stroom: 12 A, nominale spanning (III/2): 320 V, aantal polen: 14, rastermaat: 5,08 mm, aansluittype: veerdrukaansluiting, kleur: groen, contactoppervlak: tin
1873320	FKC 2,5/14-STF-5,08	stekerdeel, nominale stroom: 12 A, nominale spanning (III/2): 320 V, aantal polen: 14, rastermaat: 5,08 mm, aansluittype: veerdrukaansluiting, kleur: groen, contactoppervlak: tin
1873184	FKC 2,5/15-ST-5,08	stekerdeel, nominale stroom: 12 A, nominale spanning (III/2): 320 V, aantal polen: 15, rastermaat: 5,08 mm, aansluittype: veerdrukaansluiting, kleur: groen, contactoppervlak: tin

1873333	FKC 2,5/15-STF-5,08	stekerdeel, nominale stroom: 12 A, nominale spanning (III/2): 320 V, aantal polen: 15, rastermaat: 5,08 mm, aansluittype: veerdrukaansluiting, kleur: groen, contactoppervlak: tin
1873346	FKC 2,5/16-STF-5,08	stekerdeel, nominale stroom: 12 A, nominale spanning (III/2): 320 V, aantal polen: 16, rastermaat: 5,08 mm, aansluittype: veerdrukaansluiting, kleur: groen, contactoppervlak: tin
1873951	FKCVR 2,5/ 2-ST-5,08	stekerdeel, nominale stroom: 12 A, nominale spanning (III/2): 320 V, aantal polen: 2, rastermaat: 5,08 mm, aansluittype: veerdrukaansluiting, kleur: groen, contactoppervlak: tin
1874109	FKCVR 2,5/ 2-STF-5,08	stekerdeel, nominale stroom: 12 A, nominale spanning (III/2): 320 V, aantal polen: 2, rastermaat: 5,08 mm, aansluittype: veerdrukaansluiting, kleur: groen, contactoppervlak: tin
1874112	FKCVR 2,5/ 3-STF-5,08	stekerdeel, nominale stroom: 12 A, nominale spanning (III/2): 320 V, aantal polen: 3, rastermaat: 5,08 mm, aansluittype: veerdrukaansluiting, kleur: groen, contactoppervlak: tin
1874125	FKCVR 2,5/ 4-STF-5,08	stekerdeel, nominale stroom: 12 A, nominale spanning (III/2): 320 V, aantal polen: 4, rastermaat: 5,08 mm, aansluittype: veerdrukaansluiting, kleur: groen, contactoppervlak: tin
1873980	FKCVR 2,5/ 5-ST-5,08	stekerdeel, nominale stroom: 12 A, nominale spanning (III/2): 320 V, aantal polen: 5, rastermaat: 5,08 mm, aansluittype: veerdrukaansluiting, kleur: groen, contactoppervlak: tin
1874138	FKCVR 2,5/ 5-STF-5,08	stekerdeel, nominale stroom: 12 A, nominale spanning (III/2): 320 V, aantal polen: 5, rastermaat: 5,08 mm, aansluittype: veerdrukaansluiting, kleur: groen, contactoppervlak: tin
1873993	FKCVR 2,5/ 6-ST-5,08	stekerdeel, nominale stroom: 12 A, nominale spanning (III/2): 320 V, aantal polen: 6, rastermaat: 5,08 mm, aansluittype: veerdrukaansluiting, kleur: groen, contactoppervlak: tin
1874141	FKCVR 2,5/ 6-STF-5,08	stekerdeel, nominale stroom: 12 A, nominale spanning (III/2): 320 V, aantal polen: 6, rastermaat: 5,08 mm, aansluittype: veerdrukaansluiting, kleur: groen, contactoppervlak: tin
1874002	FKCVR 2,5/ 7-ST-5,08	stekerdeel, nominale stroom: 12 A, nominale spanning (III/2): 320 V, aantal polen: 7, rastermaat: 5,08 mm, aansluittype: veerdrukaansluiting, kleur: groen, contactoppervlak: tin
1874154	FKCVR 2,5/ 7-STF-5,08	stekerdeel, nominale stroom: 12 A, nominale spanning (III/2): 320 V, aantal polen: 7, rastermaat: 5,08 mm, aansluittype: veerdrukaansluiting, kleur: groen, contactoppervlak: tin
1874015	FKCVR 2,5/ 8-ST-5,08	stekerdeel, nominale stroom: 12 A, nominale spanning (III/2): 320 V, aantal polen: 8, rastermaat: 5,08 mm, aansluittype: veerdrukaansluiting, kleur: groen, contactoppervlak: tin
1874028	FKCVR 2,5/ 9-ST-5,08	stekerdeel, nominale stroom: 12 A, nominale spanning (III/2): 320 V, aantal polen: 9, rastermaat: 5,08 mm, aansluittype: veerdrukaansluiting, kleur: groen, contactoppervlak: tin
1874031	FKCVR 2,5/10-ST-5,08	stekerdeel, nominale stroom: 12 A, nominale spanning (III/2): 320 V, aantal polen: 10, rastermaat: 5,08 mm, aansluittype: veerdrukaansluiting, kleur: groen, contactoppervlak: tin
1874183	FKCVR 2,5/10-STF-5,08	stekerdeel, nominale stroom: 12 A, nominale spanning (III/2): 320 V, aantal polen: 10, rastermaat: 5,08 mm, aansluittype: veerdrukaansluiting, kleur: groen, contactoppervlak: tin

1874196	FKCVR 2,5/11-STF-5,08	stekerdeel, nominale stroom: 12 A, nominale spanning (III/2): 320 V, aantal polen: 11, rastermaat: 5,08 mm, aansluittype: veerdrukaansluiting, kleur: groen, contactoppervlak: tin
1874206	FKCVR 2,5/12-STF-5,08	stekerdeel, nominale stroom: 12 A, nominale spanning (III/2): 320 V, aantal polen: 12, rastermaat: 5,08 mm, aansluittype: veerdrukaansluiting, kleur: groen, contactoppervlak: tin
1874219	FKCVR 2,5/13-STF-5,08	stekerdeel, nominale stroom: 12 A, nominale spanning (III/2): 320 V, aantal polen: 13, rastermaat: 5,08 mm, aansluittype: veerdrukaansluiting, kleur: groen, contactoppervlak: tin
1874222	FKCVR 2,5/14-STF-5,08	stekerdeel, nominale stroom: 12 A, nominale spanning (III/2): 320 V, aantal polen: 14, rastermaat: 5,08 mm, aansluittype: veerdrukaansluiting, kleur: groen, contactoppervlak: tin
1874235	FKCVR 2,5/15-STF-5,08	stekerdeel, nominale stroom: 12 A, nominale spanning (III/2): 320 V, aantal polen: 15, rastermaat: 5,08 mm, aansluittype: veerdrukaansluiting, kleur: groen, contactoppervlak: tin
1874099	FKCVR 2,5/16-ST-5,08	stekerdeel, nominale stroom: 12 A, nominale spanning (III/2): 320 V, aantal polen: 16, rastermaat: 5,08 mm, aansluittype: veerdrukaansluiting, kleur: groen, contactoppervlak: tin
1777280	FRONT-MSTB 2,5/ 2-ST-5,08	stekerdeel, nominale stroom: 12 A, nominale spanning (III/2): 320 V, aantal polen: 2, rastermaat: 5,08 mm, aansluittype: schroefaansluiting, kleur: groen, contactoppervlak: tin
1777808	FRONT-MSTB 2,5/ 2-STF-5,08	stekerdeel, nominale stroom: 12 A, nominale spanning (III/2): 320 V, aantal polen: 2, rastermaat: 5,08 mm, aansluittype: schroefaansluiting, kleur: groen, contactoppervlak: tin
1777811	FRONT-MSTB 2,5/ 3-STF-5,08	stekerdeel, nominale stroom: 12 A, nominale spanning (III/2): 320 V, aantal polen: 3, rastermaat: 5,08 mm, aansluittype: schroefaansluiting, kleur: groen, contactoppervlak: tin
1777824	FRONT-MSTB 2,5/ 4-STF-5,08	stekerdeel, nominale stroom: 12 A, nominale spanning (III/2): 320 V, aantal polen: 4, rastermaat: 5,08 mm, aansluittype: schroefaansluiting, kleur: groen, contactoppervlak: tin
1777316	FRONT-MSTB 2,5/ 5-ST-5,08	stekerdeel, nominale stroom: 12 A, nominale spanning (III/2): 320 V, aantal polen: 5, rastermaat: 5,08 mm, aansluittype: schroefaansluiting, kleur: groen, contactoppervlak: tin
1777837	FRONT-MSTB 2,5/ 5-STF-5,08	stekerdeel, nominale stroom: 12 A, nominale spanning (III/2): 320 V, aantal polen: 5, rastermaat: 5,08 mm, aansluittype: schroefaansluiting, kleur: groen, contactoppervlak: tin
1777329	FRONT-MSTB 2,5/ 6-ST-5,08	stekerdeel, nominale stroom: 12 A, nominale spanning (III/2): 320 V, aantal polen: 6, rastermaat: 5,08 mm, aansluittype: schroefaansluiting, kleur: groen, contactoppervlak: tin
1777840	FRONT-MSTB 2,5/ 6-STF-5,08	stekerdeel, nominale stroom: 12 A, nominale spanning (III/2): 320 V, aantal polen: 6, rastermaat: 5,08 mm, aansluittype: schroefaansluiting, kleur: groen, contactoppervlak: tin
1777332	FRONT-MSTB 2,5/ 7-ST-5,08	stekerdeel, nominale stroom: 12 A, nominale spanning (III/2): 320 V, aantal polen: 7, rastermaat: 5,08 mm, aansluittype: schroefaansluiting, kleur: groen, contactoppervlak: tin
1777853	FRONT-MSTB 2,5/ 7-STF-5,08	stekerdeel, nominale stroom: 12 A, nominale spanning (III/2): 320 V, aantal polen: 7, rastermaat: 5,08 mm, aansluittype: schroefaansluiting, kleur: groen, contactoppervlak: tin

1777798	FRONT-MSTB 2,5/ 8-STF-5,08	stekerdeel, nominale stroom: 12 A, nominale spanning (III/2): 320 V, aantal polen: 8, rastermaat: 5,08 mm, aansluittype: schroefaansluiting, kleur: groen, contactoppervlak: tin
1777358	FRONT-MSTB 2,5/ 9-ST-5,08	stekerdeel, nominale stroom: 12 A, nominale spanning (III/2): 320 V, aantal polen: 9, rastermaat: 5,08 mm, aansluittype: schroefaansluiting, kleur: groen, contactoppervlak: tin
1777361	FRONT-MSTB 2,5/10-ST-5,08	stekerdeel, nominale stroom: 12 A, nominale spanning (III/2): 320 V, aantal polen: 10, rastermaat: 5,08 mm, aansluittype: schroefaansluiting, kleur: groen, contactoppervlak: tin
1777879	FRONT-MSTB 2,5/10-STF-5,08	stekerdeel, nominale stroom: 12 A, nominale spanning (III/2): 320 V, aantal polen: 10, rastermaat: 5,08 mm, aansluittype: schroefaansluiting, kleur: groen, contactoppervlak: tin
1777374	FRONT-MSTB 2,5/11-ST-5,08	stekerdeel, nominale stroom: 12 A, nominale spanning (III/2): 320 V, aantal polen: 11, rastermaat: 5,08 mm, aansluittype: schroefaansluiting, kleur: groen, contactoppervlak: tin
1777882	FRONT-MSTB 2,5/11-STF-5,08	stekerdeel, nominale stroom: 12 A, nominale spanning (III/2): 320 V, aantal polen: 11, rastermaat: 5,08 mm, aansluittype: schroefaansluiting, kleur: groen, contactoppervlak: tin
1777387	FRONT-MSTB 2,5/12-ST-5,08	stekerdeel, nominale stroom: 12 A, nominale spanning (III/2): 320 V, aantal polen: 12, rastermaat: 5,08 mm, aansluittype: schroefaansluiting, kleur: groen, contactoppervlak: tin
1777895	FRONT-MSTB 2,5/12-STF-5,08	stekerdeel, nominale stroom: 12 A, nominale spanning (III/2): 320 V, aantal polen: 12, rastermaat: 5,08 mm, aansluittype: schroefaansluiting, kleur: groen, contactoppervlak: tin
1777390	FRONT-MSTB 2,5/13-ST-5,08	stekerdeel, nominale stroom: 12 A, nominale spanning (III/2): 320 V, aantal polen: 13, rastermaat: 5,08 mm, aansluittype: schroefaansluiting, kleur: groen, contactoppervlak: tin
1777905	FRONT-MSTB 2,5/13-STF-5,08	stekerdeel, nominale stroom: 12 A, nominale spanning (III/2): 320 V, aantal polen: 13, rastermaat: 5,08 mm, aansluittype: schroefaansluiting, kleur: groen, contactoppervlak: tin
1777400	FRONT-MSTB 2,5/14-ST-5,08	stekerdeel, nominale stroom: 12 A, nominale spanning (III/2): 320 V, aantal polen: 14, rastermaat: 5,08 mm, aansluittype: schroefaansluiting, kleur: groen, contactoppervlak: tin
1777918	FRONT-MSTB 2,5/14-STF-5,08	stekerdeel, nominale stroom: 12 A, nominale spanning (III/2): 320 V, aantal polen: 14, rastermaat: 5,08 mm, aansluittype: schroefaansluiting, kleur: groen, contactoppervlak: tin
1777413	FRONT-MSTB 2,5/15-ST-5,08	stekerdeel, nominale stroom: 12 A, nominale spanning (III/2): 320 V, aantal polen: 15, rastermaat: 5,08 mm, aansluittype: schroefaansluiting, kleur: groen, contactoppervlak: tin
1777439	FRONT-MSTB 2,5/17-ST-5,08	stekerdeel, nominale stroom: 12 A, nominale spanning (III/2): 320 V, aantal polen: 17, rastermaat: 5,08 mm, aansluittype: schroefaansluiting, kleur: groen, contactoppervlak: tin
1777947	FRONT-MSTB 2,5/17-STF-5,08	stekerdeel, nominale stroom: 12 A, nominale spanning (III/2): 320 V, aantal polen: 17, rastermaat: 5,08 mm, aansluittype: schroefaansluiting, kleur: groen, contactoppervlak: tin
1777442	FRONT-MSTB 2,5/18-ST-5,08	stekerdeel, nominale stroom: 12 A, nominale spanning (III/2): 320 V, aantal polen: 18, rastermaat: 5,08 mm, aansluittype: schroefaansluiting, kleur: groen, contactoppervlak: tin

1777950	FRONT-MSTB 2,5/18-STF-5,08	stekerdeel, nominale stroom: 12 A, nominale spanning (III/2): 320 V, aantal polen: 18, rastermaat: 5,08 mm, aansluittype: schroefaansluiting, kleur: groen, contactoppervlak: tin
1777455	FRONT-MSTB 2,5/19-ST-5,08	stekerdeel, nominale stroom: 12 A, nominale spanning (III/2): 320 V, aantal polen: 19, rastermaat: 5,08 mm, aansluittype: schroefaansluiting, kleur: groen, contactoppervlak: tin
1777976	FRONT-MSTB 2,5/20-STF-5,08	stekerdeel, nominale stroom: 12 A, nominale spanning (III/2): 320 V, aantal polen: 20, rastermaat: 5,08 mm, aansluittype: schroefaansluiting, kleur: groen, contactoppervlak: tin
1777471	FRONT-MSTB 2,5/21-ST-5,08	stekerdeel, nominale stroom: 12 A, nominale spanning (III/2): 320 V, aantal polen: 21, rastermaat: 5,08 mm, aansluittype: schroefaansluiting, kleur: groen, contactoppervlak: tin
1777484	FRONT-MSTB 2,5/22-ST-5,08	stekerdeel, nominale stroom: 12 A, nominale spanning (III/2): 320 V, aantal polen: 22, rastermaat: 5,08 mm, aansluittype: schroefaansluiting, kleur: groen, contactoppervlak: tin
1777497	FRONT-MSTB 2,5/23-ST-5,08	stekerdeel, nominale stroom: 12 A, nominale spanning (III/2): 320 V, aantal polen: 23, rastermaat: 5,08 mm, aansluittype: schroefaansluiting, kleur: groen, contactoppervlak: tin
1777507	FRONT-MSTB 2,5/24-ST-5,08	stekerdeel, nominale stroom: 12 A, nominale spanning (III/2): 320 V, aantal polen: 24, rastermaat: 5,08 mm, aansluittype: schroefaansluiting, kleur: groen, contactoppervlak: tin
1777992	MSTB 2,5/ 3-STF-5,08	stekerdeel, nominale stroom: 12 A, nominale spanning (III/2): 320 V, aantal polen: 3, rastermaat: 5,08 mm, aansluittype: schroefaansluiting, kleur: groen, contactoppervlak: tin
1778014	MSTB 2,5/ 5-STF-5,08	stekerdeel, nominale stroom: 12 A, nominale spanning (III/2): 320 V, aantal polen: 5, rastermaat: 5,08 mm, aansluittype: schroefaansluiting, kleur: groen, contactoppervlak: tin
1778043	MSTB 2,5/ 8-STF-5,08	stekerdeel, nominale stroom: 12 A, nominale spanning (III/2): 320 V, aantal polen: 8, rastermaat: 5,08 mm, aansluittype: schroefaansluiting, kleur: groen, contactoppervlak: tin
1778056	MSTB 2,5/ 9-STF-5,08	stekerdeel, nominale stroom: 12 A, nominale spanning (III/2): 320 V, aantal polen: 9, rastermaat: 5,08 mm, aansluittype: schroefaansluiting, kleur: groen, contactoppervlak: tin
1778069	MSTB 2,5/10-STF-5,08	stekerdeel, nominale stroom: 12 A, nominale spanning (III/2): 320 V, aantal polen: 10, rastermaat: 5,08 mm, aansluittype: schroefaansluiting, kleur: groen, contactoppervlak: tin
1778085	MSTB 2,5/12-STF-5,08	stekerdeel, nominale stroom: 12 A, nominale spanning (III/2): 320 V, aantal polen: 12, rastermaat: 5,08 mm, aansluittype: schroefaansluiting, kleur: groen, contactoppervlak: tin
1778108	MSTB 2,5/14-STF-5,08	stekerdeel, nominale stroom: 12 A, nominale spanning (III/2): 320 V, aantal polen: 14, rastermaat: 5,08 mm, aansluittype: schroefaansluiting, kleur: groen, contactoppervlak: tin
1778111	MSTB 2,5/15-STF-5,08	stekerdeel, nominale stroom: 12 A, nominale spanning (III/2): 320 V, aantal polen: 15, rastermaat: 5,08 mm, aansluittype: schroefaansluiting, kleur: groen, contactoppervlak: tin
1778124	MSTB 2,5/16-STF-5,08	stekerdeel, nominale stroom: 12 A, nominale spanning (III/2): 320 V, aantal polen: 16, rastermaat: 5,08 mm, aansluittype: schroefaansluiting, kleur: groen, contactoppervlak: tin

1778153	MSTB 2,5/19-STF-5,08	stekerdeel, nominale stroom: 12 A, nominale spanning (III/2): 320 V, aantal polen: 19, rastermaat: 5,08 mm, aansluittype: schroefaansluiting, kleur: groen, contactoppervlak: tin
1778166	MSTB 2,5/20-STF-5,08	stekerdeel, nominale stroom: 12 A, nominale spanning (III/2): 320 V, aantal polen: 20, rastermaat: 5,08 mm, aansluittype: schroefaansluiting, kleur: groen, contactoppervlak: tin
1808816	MSTBC 2,5/ 2-ST-5,08	stekerdeel, nominale stroom: 12 A, nominale spanning (III/2): 320 V, aantal polen: 2, rastermaat: 5,08 mm, aansluittype: crimpaansluiting, kleur: groen, Bijbehorende crimp-buscontacten met gegevens over de stroom [A] en het aderdoorsnedebereik [mm ²]: 10A/MSTBC-MT 0,5-1,0 (3190564); 10A/MSTBC-MT 0,5-1,0 BA (3190645); 12A/MSTBC-MT 1,5-2,5 (3190551); 12A/MSTBC-MT 1,5-2,5 BA (3190658). BA = bandcontacten
1809734	MSTBC 2,5/ 2-STZF-5,08	stekerdeel, nominale stroom: 12 A, nominale spanning (III/2): 320 V, aantal polen: 2, rastermaat: 5,08 mm, aansluittype: crimpaansluiting, kleur: groen, Bijbehorende crimp-buscontacten met gegevens over de stroom [A] en het aderdoorsnedebereik [mm ²]: 10A/MSTBC-MT 0,5-1,0 (3190564); 10A/MSTBC-MT 0,5-1,0 BA (3190645); 12A/MSTBC-MT 1,5-2,5 (3190551); 12A/MSTBC-MT 1,5-2,5 BA (3190658). BA = bandcontacten
1808829	MSTBC 2,5/ 3-ST-5,08	stekerdeel, nominale stroom: 12 A, nominale spanning (III/2): 320 V, aantal polen: 3, rastermaat: 5,08 mm, aansluittype: crimpaansluiting, kleur: groen, Bijbehorende crimp-buscontacten met gegevens over de stroom [A] en het aderdoorsnedebereik [mm ²]: 10A/MSTBC-MT 0,5-1,0 (3190564); 10A/MSTBC-MT 0,5-1,0 BA (3190645); 12A/MSTBC-MT 1,5-2,5 (3190551); 12A/MSTBC-MT 1,5-2,5 BA (3190658). BA = bandcontacten
1809514	MSTBC 2,5/ 3-STZ-5,08	stekerdeel, nominale stroom: 12 A, nominale spanning (III/2): 320 V, aantal polen: 3, rastermaat: 5,08 mm, aansluittype: crimpaansluiting, kleur: groen, Bijbehorende crimp-buscontacten met gegevens over de stroom [A] en het aderdoorsnedebereik [mm ²]: 10A/MSTBC-MT 0,5-1,0 (3190564); 10A/MSTBC-MT 0,5-1,0 BA (3190645); 12A/MSTBC-MT 1,5-2,5 (3190551); 12A/MSTBC-MT 1,5-2,5 BA (3190658). BA = bandcontacten
1809747	MSTBC 2,5/ 3-STZF-5,08	stekerdeel, nominale stroom: 12 A, nominale spanning (III/2): 320 V, aantal polen: 3, rastermaat: 5,08 mm, aansluittype: crimpaansluiting, kleur: groen, Bijbehorende crimp-buscontacten met gegevens over de stroom [A] en het aderdoorsnedebereik [mm ²]: 10A/MSTBC-MT 0,5-1,0 (3190564); 10A/MSTBC-MT 0,5-1,0 BA (3190645); 12A/MSTBC-MT 1,5-2,5 (3190551); 12A/MSTBC-MT 1,5-2,5 BA (3190658). BA = bandcontacten
1808832	MSTBC 2,5/ 4-ST-5,08	stekerdeel, nominale stroom: 12 A, nominale spanning (III/2): 320 V, aantal polen: 4, rastermaat: 5,08 mm, aansluittype: crimpaansluiting, kleur: groen, Bijbehorende crimp-buscontacten met gegevens over de stroom [A] en het aderdoorsnedebereik [mm ²]: 10A/MSTBC-MT 0,5-1,0 (3190564); 10A/MSTBC-MT 0,5-1,0 BA (3190645); 12A/MSTBC-MT 1,5-2,5 (3190551); 12A/MSTBC-MT 1,5-2,5 BA (3190658). BA = bandcontacten

1809527	MSTBC 2,5/ 4-STZ-5,08	stekerdeel, nominale stroom: 12 A, nominale spanning (III/2): 320 V, aantal polen: 4, rastermaat: 5,08 mm, aansluittype: crimpaansluiting, kleur: groen, Bijbehorende crimp-buscontacten met gegevens over de stroom [A] en het aderdoorsnedebereik [mm ²]: 10A/MSTBC-MT 0,5-1,0 (3190564); 10A/MSTBC-MT 0,5-1,0 BA (3190645); 12A/MSTBC-MT 1,5-2,5 (3190551); 12A/MSTBC-MT 1,5-2,5 BA (3190658). BA = bandcontacten
1809530	MSTBC 2,5/ 5-STZ-5,08	stekerdeel, nominale stroom: 12 A, nominale spanning (III/2): 320 V, aantal polen: 5, rastermaat: 5,08 mm, aansluittype: crimpaansluiting, kleur: groen, Bijbehorende crimp-buscontacten met gegevens over de stroom [A] en het aderdoorsnedebereik [mm ²]: 10A/MSTBC-MT 0,5-1,0 (3190564); 10A/MSTBC-MT 0,5-1,0 BA (3190645); 12A/MSTBC-MT 1,5-2,5 (3190551); 12A/MSTBC-MT 1,5-2,5 BA (3190658). BA = bandcontacten
1809763	MSTBC 2,5/ 5-STZF-5,08	stekerdeel, nominale stroom: 12 A, nominale spanning (III/2): 320 V, aantal polen: 5, rastermaat: 5,08 mm, aansluittype: crimpaansluiting, kleur: groen, Bijbehorende crimp-buscontacten met gegevens over de stroom [A] en het aderdoorsnedebereik [mm ²]: 10A/MSTBC-MT 0,5-1,0 (3190564); 10A/MSTBC-MT 0,5-1,0 BA (3190645); 12A/MSTBC-MT 1,5-2,5 (3190551); 12A/MSTBC-MT 1,5-2,5 BA (3190658). BA = bandcontacten
1808858	MSTBC 2,5/ 6-ST-5,08	stekerdeel, nominale stroom: 12 A, nominale spanning (III/2): 320 V, aantal polen: 6, rastermaat: 5,08 mm, aansluittype: crimpaansluiting, kleur: groen, Bijbehorende crimp-buscontacten met gegevens over de stroom [A] en het aderdoorsnedebereik [mm ²]: 10A/MSTBC-MT 0,5-1,0 (3190564); 10A/MSTBC-MT 0,5-1,0 BA (3190645); 12A/MSTBC-MT 1,5-2,5 (3190551); 12A/MSTBC-MT 1,5-2,5 BA (3190658). BA = bandcontacten
1809543	MSTBC 2,5/ 6-STZ-5,08	stekerdeel, nominale stroom: 12 A, nominale spanning (III/2): 320 V, aantal polen: 6, rastermaat: 5,08 mm, aansluittype: crimpaansluiting, kleur: groen, Bijbehorende crimp-buscontacten met gegevens over de stroom [A] en het aderdoorsnedebereik [mm ²]: 10A/MSTBC-MT 0,5-1,0 (3190564); 10A/MSTBC-MT 0,5-1,0 BA (3190645); 12A/MSTBC-MT 1,5-2,5 (3190551); 12A/MSTBC-MT 1,5-2,5 BA (3190658). BA = bandcontacten
1809776	MSTBC 2,5/ 6-STZF-5,08	stekerdeel, nominale stroom: 12 A, nominale spanning (III/2): 320 V, aantal polen: 6, rastermaat: 5,08 mm, aansluittype: crimpaansluiting, kleur: groen, Bijbehorende crimp-buscontacten met gegevens over de stroom [A] en het aderdoorsnedebereik [mm ²]: 10A/MSTBC-MT 0,5-1,0 (3190564); 10A/MSTBC-MT 0,5-1,0 BA (3190645); 12A/MSTBC-MT 1,5-2,5 (3190551); 12A/MSTBC-MT 1,5-2,5 BA (3190658). BA = bandcontacten
1808861	MSTBC 2,5/ 7-ST-5,08	stekerdeel, nominale stroom: 12 A, nominale spanning (III/2): 320 V, aantal polen: 7, rastermaat: 5,08 mm, aansluittype: crimpaansluiting, kleur: groen, Bijbehorende crimp-buscontacten met gegevens over de stroom [A] en het aderdoorsnedebereik [mm ²]: 10A/MSTBC-MT 0,5-1,0 (3190564); 10A/MSTBC-MT 0,5-1,0 BA (3190645); 12A/MSTBC-MT 1,5-2,5 (3190551); 12A/MSTBC-MT 1,5-2,5 BA (3190658). BA = bandcontacten

1809789	MSTBC 2,5/ 7-STZF-5,08	stekerdeel, nominale stroom: 12 A, nominale spanning (III/2): 320 V, aantal polen: 7, rastermaat: 5,08 mm, aansluittype: crimpaansluiting, kleur: groen, Bijbehorende crimp-buscontacten met gegevens over de stroom [A] en het aderdoorsnedebereik [mm ²]: 10A/MSTBC-MT 0,5-1,0 (3190564); 10A/MSTBC-MT 0,5-1,0 BA (3190645); 12A/MSTBC-MT 1,5-2,5 (3190551); 12A/MSTBC-MT 1,5-2,5 BA (3190658). BA = bandcontacten
1808874	MSTBC 2,5/ 8-ST-5,08	stekerdeel, nominale stroom: 12 A, nominale spanning (III/2): 320 V, aantal polen: 8, rastermaat: 5,08 mm, aansluittype: crimpaansluiting, kleur: groen, Bijbehorende crimp-buscontacten met gegevens over de stroom [A] en het aderdoorsnedebereik [mm ²]: 10A/MSTBC-MT 0,5-1,0 (3190564); 10A/MSTBC-MT 0,5-1,0 BA (3190645); 12A/MSTBC-MT 1,5-2,5 (3190551); 12A/MSTBC-MT 1,5-2,5 BA (3190658). BA = bandcontacten
1809569	MSTBC 2,5/ 8-STZ-5,08	stekerdeel, nominale stroom: 12 A, nominale spanning (III/2): 320 V, aantal polen: 8, rastermaat: 5,08 mm, aansluittype: crimpaansluiting, kleur: groen, Bijbehorende crimp-buscontacten met gegevens over de stroom [A] en het aderdoorsnedebereik [mm ²]: 10A/MSTBC-MT 0,5-1,0 (3190564); 10A/MSTBC-MT 0,5-1,0 BA (3190645); 12A/MSTBC-MT 1,5-2,5 (3190551); 12A/MSTBC-MT 1,5-2,5 BA (3190658). BA = bandcontacten
1809792	MSTBC 2,5/ 8-STZF-5,08	stekerdeel, nominale stroom: 12 A, nominale spanning (III/2): 320 V, aantal polen: 8, rastermaat: 5,08 mm, aansluittype: crimpaansluiting, kleur: groen, Bijbehorende crimp-buscontacten met gegevens over de stroom [A] en het aderdoorsnedebereik [mm ²]: 10A/MSTBC-MT 0,5-1,0 (3190564); 10A/MSTBC-MT 0,5-1,0 BA (3190645); 12A/MSTBC-MT 1,5-2,5 (3190551); 12A/MSTBC-MT 1,5-2,5 BA (3190658). BA = bandcontacten
1808887	MSTBC 2,5/ 9-ST-5,08	stekerdeel, nominale stroom: 12 A, nominale spanning (III/2): 320 V, aantal polen: 9, rastermaat: 5,08 mm, aansluittype: crimpaansluiting, kleur: groen, Bijbehorende crimp-buscontacten met gegevens over de stroom [A] en het aderdoorsnedebereik [mm ²]: 10A/MSTBC-MT 0,5-1,0 (3190564); 10A/MSTBC-MT 0,5-1,0 BA (3190645); 12A/MSTBC-MT 1,5-2,5 (3190551); 12A/MSTBC-MT 1,5-2,5 BA (3190658). BA = bandcontacten
1809572	MSTBC 2,5/ 9-STZ-5,08	stekerdeel, nominale stroom: 12 A, nominale spanning (III/2): 320 V, aantal polen: 9, rastermaat: 5,08 mm, aansluittype: crimpaansluiting, kleur: groen, Bijbehorende crimp-buscontacten met gegevens over de stroom [A] en het aderdoorsnedebereik [mm ²]: 10A/MSTBC-MT 0,5-1,0 (3190564); 10A/MSTBC-MT 0,5-1,0 BA (3190645); 12A/MSTBC-MT 1,5-2,5 (3190551); 12A/MSTBC-MT 1,5-2,5 BA (3190658). BA = bandcontacten
1809802	MSTBC 2,5/ 9-STZF-5,08	stekerdeel, nominale stroom: 12 A, nominale spanning (III/2): 320 V, aantal polen: 9, rastermaat: 5,08 mm, aansluittype: crimpaansluiting, kleur: groen, Bijbehorende crimp-buscontacten met gegevens over de stroom [A] en het aderdoorsnedebereik [mm ²]: 10A/MSTBC-MT 0,5-1,0 (3190564); 10A/MSTBC-MT 0,5-1,0 BA (3190645); 12A/MSTBC-MT 1,5-2,5 (3190551); 12A/MSTBC-MT 1,5-2,5 BA (3190658). BA = bandcontacten

1808890	MSTBC 2,5/10-ST-5,08	stekerdeel, nominale stroom: 12 A, nominale spanning (III/2): 320 V, aantal polen: 10, rastermaat: 5,08 mm, aansluittype: crimpaansluiting, kleur: groen, Bijbehorende crimp-buscontacten met gegevens over de stroom [A] en het aderdoorsnedebereik [mm ²]: 10A/MSTBC-MT 0,5-1,0 (3190564); 10A/MSTBC-MT 0,5-1,0 BA (3190645); 12A/MSTBC-MT 1,5-2,5 (3190551); 12A/MSTBC-MT 1,5-2,5 BA (3190658). BA = bandcontacten
1809585	MSTBC 2,5/10-STZ-5,08	stekerdeel, nominale stroom: 12 A, nominale spanning (III/2): 320 V, aantal polen: 10, rastermaat: 5,08 mm, aansluittype: crimpaansluiting, kleur: groen, Bijbehorende crimp-buscontacten met gegevens over de stroom [A] en het aderdoorsnedebereik [mm ²]: 10A/MSTBC-MT 0,5-1,0 (3190564); 10A/MSTBC-MT 0,5-1,0 BA (3190645); 12A/MSTBC-MT 1,5-2,5 (3190551); 12A/MSTBC-MT 1,5-2,5 BA (3190658). BA = bandcontacten
1809815	MSTBC 2,5/10-STZF-5,08	stekerdeel, nominale stroom: 12 A, nominale spanning (III/2): 320 V, aantal polen: 10, rastermaat: 5,08 mm, aansluittype: crimpaansluiting, kleur: groen, Bijbehorende crimp-buscontacten met gegevens over de stroom [A] en het aderdoorsnedebereik [mm ²]: 10A/MSTBC-MT 0,5-1,0 (3190564); 10A/MSTBC-MT 0,5-1,0 BA (3190645); 12A/MSTBC-MT 1,5-2,5 (3190551); 12A/MSTBC-MT 1,5-2,5 BA (3190658). BA = bandcontacten
1808900	MSTBC 2,5/11-ST-5,08	stekerdeel, nominale stroom: 12 A, nominale spanning (III/2): 320 V, aantal polen: 11, rastermaat: 5,08 mm, aansluittype: crimpaansluiting, kleur: groen, Bijbehorende crimp-buscontacten met gegevens over de stroom [A] en het aderdoorsnedebereik [mm ²]: 10A/MSTBC-MT 0,5-1,0 (3190564); 10A/MSTBC-MT 0,5-1,0 BA (3190645); 12A/MSTBC-MT 1,5-2,5 (3190551); 12A/MSTBC-MT 1,5-2,5 BA (3190658). BA = bandcontacten
1809598	MSTBC 2,5/11-STZ-5,08	stekerdeel, nominale stroom: 12 A, nominale spanning (III/2): 320 V, aantal polen: 11, rastermaat: 5,08 mm, aansluittype: crimpaansluiting, kleur: groen, Bijbehorende crimp-buscontacten met gegevens over de stroom [A] en het aderdoorsnedebereik [mm ²]: 10A/MSTBC-MT 0,5-1,0 (3190564); 10A/MSTBC-MT 0,5-1,0 BA (3190645); 12A/MSTBC-MT 1,5-2,5 (3190551); 12A/MSTBC-MT 1,5-2,5 BA (3190658). BA = bandcontacten
1808913	MSTBC 2,5/12-ST-5,08	stekerdeel, nominale stroom: 12 A, nominale spanning (III/2): 320 V, aantal polen: 12, rastermaat: 5,08 mm, aansluittype: crimpaansluiting, kleur: groen, Bijbehorende crimp-buscontacten met gegevens over de stroom [A] en het aderdoorsnedebereik [mm ²]: 10A/MSTBC-MT 0,5-1,0 (3190564); 10A/MSTBC-MT 0,5-1,0 BA (3190645); 12A/MSTBC-MT 1,5-2,5 (3190551); 12A/MSTBC-MT 1,5-2,5 BA (3190658). BA = bandcontacten
1809608	MSTBC 2,5/12-STZ-5,08	stekerdeel, nominale stroom: 12 A, nominale spanning (III/2): 320 V, aantal polen: 12, rastermaat: 5,08 mm, aansluittype: crimpaansluiting, kleur: groen, Bijbehorende crimp-buscontacten met gegevens over de stroom [A] en het aderdoorsnedebereik [mm ²]: 10A/MSTBC-MT 0,5-1,0 (3190564); 10A/MSTBC-MT 0,5-1,0 BA (3190645); 12A/MSTBC-MT 1,5-2,5 (3190551); 12A/MSTBC-MT 1,5-2,5 BA (3190658). BA = bandcontacten

1808926	MSTBC 2,5/13-ST-5,08	stekerdeel, nominale stroom: 12 A, nominale spanning (III/2): 320 V, aantal polen: 13, rastermaat: 5,08 mm, aansluittype: crimpaansluiting, kleur: groen, Bijbehorende crimp-buscontacten met gegevens over de stroom [A] en het aderdoorsnedebereik [mm ²]: 10A/MSTBC-MT 0,5-1,0 (3190564); 10A/MSTBC-MT 0,5-1,0 BA (3190645); 12A/MSTBC-MT 1,5-2,5 (3190551); 12A/MSTBC-MT 1,5-2,5 BA (3190658). BA = bandcontacten
1809611	MSTBC 2,5/13-STZ-5,08	stekerdeel, nominale stroom: 12 A, nominale spanning (III/2): 320 V, aantal polen: 13, rastermaat: 5,08 mm, aansluittype: crimpaansluiting, kleur: groen, Bijbehorende crimp-buscontacten met gegevens over de stroom [A] en het aderdoorsnedebereik [mm ²]: 10A/MSTBC-MT 0,5-1,0 (3190564); 10A/MSTBC-MT 0,5-1,0 BA (3190645); 12A/MSTBC-MT 1,5-2,5 (3190551); 12A/MSTBC-MT 1,5-2,5 BA (3190658). BA = bandcontacten
1809844	MSTBC 2,5/13-STZF-5,08	stekerdeel, nominale stroom: 12 A, nominale spanning (III/2): 320 V, aantal polen: 13, rastermaat: 5,08 mm, aansluittype: crimpaansluiting, kleur: groen, Bijbehorende crimp-buscontacten met gegevens over de stroom [A] en het aderdoorsnedebereik [mm ²]: 10A/MSTBC-MT 0,5-1,0 (3190564); 10A/MSTBC-MT 0,5-1,0 BA (3190645); 12A/MSTBC-MT 1,5-2,5 (3190551); 12A/MSTBC-MT 1,5-2,5 BA (3190658). BA = bandcontacten
1808939	MSTBC 2,5/14-ST-5,08	stekerdeel, nominale stroom: 12 A, nominale spanning (III/2): 320 V, aantal polen: 14, rastermaat: 5,08 mm, aansluittype: crimpaansluiting, kleur: groen, Bijbehorende crimp-buscontacten met gegevens over de stroom [A] en het aderdoorsnedebereik [mm ²]: 10A/MSTBC-MT 0,5-1,0 (3190564); 10A/MSTBC-MT 0,5-1,0 BA (3190645); 12A/MSTBC-MT 1,5-2,5 (3190551); 12A/MSTBC-MT 1,5-2,5 BA (3190658). BA = bandcontacten
1809624	MSTBC 2,5/14-STZ-5,08	stekerdeel, nominale stroom: 12 A, nominale spanning (III/2): 320 V, aantal polen: 14, rastermaat: 5,08 mm, aansluittype: crimpaansluiting, kleur: groen, Bijbehorende crimp-buscontacten met gegevens over de stroom [A] en het aderdoorsnedebereik [mm ²]: 10A/MSTBC-MT 0,5-1,0 (3190564); 10A/MSTBC-MT 0,5-1,0 BA (3190645); 12A/MSTBC-MT 1,5-2,5 (3190551); 12A/MSTBC-MT 1,5-2,5 BA (3190658). BA = bandcontacten
1809857	MSTBC 2,5/14-STZF-5,08	stekerdeel, nominale stroom: 12 A, nominale spanning (III/2): 320 V, aantal polen: 14, rastermaat: 5,08 mm, aansluittype: crimpaansluiting, kleur: groen, Bijbehorende crimp-buscontacten met gegevens over de stroom [A] en het aderdoorsnedebereik [mm ²]: 10A/MSTBC-MT 0,5-1,0 (3190564); 10A/MSTBC-MT 0,5-1,0 BA (3190645); 12A/MSTBC-MT 1,5-2,5 (3190551); 12A/MSTBC-MT 1,5-2,5 BA (3190658). BA = bandcontacten
1809860	MSTBC 2,5/15-STZF-5,08	stekerdeel, nominale stroom: 12 A, nominale spanning (III/2): 320 V, aantal polen: 15, rastermaat: 5,08 mm, aansluittype: crimpaansluiting, kleur: groen, Bijbehorende crimp-buscontacten met gegevens over de stroom [A] en het aderdoorsnedebereik [mm ²]: 10A/MSTBC-MT 0,5-1,0 (3190564); 10A/MSTBC-MT 0,5-1,0 BA (3190645); 12A/MSTBC-MT 1,5-2,5 (3190551); 12A/MSTBC-MT 1,5-2,5 BA (3190658). BA = bandcontacten

1809640	MSTBC 2,5/16-STZ-5,08	stekerdeel, nominale stroom: 12 A, nominale spanning (III/2): 320 V, aantal polen: 16, rastermaat: 5,08 mm, aansluittype: crimpaansluiting, kleur: groen, Bijbehorende crimp-buscontacten met gegevens over de stroom [A] en het aderdoorsnedebereik [mm ²]: 10A/MSTBC-MT 0,5-1,0 (3190564); 10A/MSTBC-MT 0,5-1,0 BA (3190645); 12A/MSTBC-MT 1,5-2,5 (3190551); 12A/MSTBC-MT 1,5-2,5 BA (3190658). BA = bandcontacten
1809873	MSTBC 2,5/16-STZF-5,08	stekerdeel, nominale stroom: 12 A, nominale spanning (III/2): 320 V, aantal polen: 16, rastermaat: 5,08 mm, aansluittype: crimpaansluiting, kleur: groen, Bijbehorende crimp-buscontacten met gegevens over de stroom [A] en het aderdoorsnedebereik [mm ²]: 10A/MSTBC-MT 0,5-1,0 (3190564); 10A/MSTBC-MT 0,5-1,0 BA (3190645); 12A/MSTBC-MT 1,5-2,5 (3190551); 12A/MSTBC-MT 1,5-2,5 BA (3190658). BA = bandcontacten
1808968	MSTBC 2,5/17-ST-5,08	stekerdeel, nominale stroom: 12 A, nominale spanning (III/2): 320 V, aantal polen: 17, rastermaat: 5,08 mm, aansluittype: crimpaansluiting, kleur: groen, Bijbehorende crimp-buscontacten met gegevens over de stroom [A] en het aderdoorsnedebereik [mm ²]: 10A/MSTBC-MT 0,5-1,0 (3190564); 10A/MSTBC-MT 0,5-1,0 BA (3190645); 12A/MSTBC-MT 1,5-2,5 (3190551); 12A/MSTBC-MT 1,5-2,5 BA (3190658). BA = bandcontacten
1809886	MSTBC 2,5/17-STZF-5,08	stekerdeel, nominale stroom: 12 A, nominale spanning (III/2): 320 V, aantal polen: 17, rastermaat: 5,08 mm, aansluittype: crimpaansluiting, kleur: groen, Bijbehorende crimp-buscontacten met gegevens over de stroom [A] en het aderdoorsnedebereik [mm ²]: 10A/MSTBC-MT 0,5-1,0 (3190564); 10A/MSTBC-MT 0,5-1,0 BA (3190645); 12A/MSTBC-MT 1,5-2,5 (3190551); 12A/MSTBC-MT 1,5-2,5 BA (3190658). BA = bandcontacten
1809666	MSTBC 2,5/18-STZ-5,08	stekerdeel, nominale stroom: 12 A, nominale spanning (III/2): 320 V, aantal polen: 18, rastermaat: 5,08 mm, aansluittype: crimpaansluiting, kleur: groen, Bijbehorende crimp-buscontacten met gegevens over de stroom [A] en het aderdoorsnedebereik [mm ²]: 10A/MSTBC-MT 0,5-1,0 (3190564); 10A/MSTBC-MT 0,5-1,0 BA (3190645); 12A/MSTBC-MT 1,5-2,5 (3190551); 12A/MSTBC-MT 1,5-2,5 BA (3190658). BA = bandcontacten
1809899	MSTBC 2,5/18-STZF-5,08	stekerdeel, nominale stroom: 12 A, nominale spanning (III/2): 320 V, aantal polen: 18, rastermaat: 5,08 mm, aansluittype: crimpaansluiting, kleur: groen, Bijbehorende crimp-buscontacten met gegevens over de stroom [A] en het aderdoorsnedebereik [mm ²]: 10A/MSTBC-MT 0,5-1,0 (3190564); 10A/MSTBC-MT 0,5-1,0 BA (3190645); 12A/MSTBC-MT 1,5-2,5 (3190551); 12A/MSTBC-MT 1,5-2,5 BA (3190658). BA = bandcontacten
1808984	MSTBC 2,5/19-ST-5,08	stekerdeel, nominale stroom: 12 A, nominale spanning (III/2): 320 V, aantal polen: 19, rastermaat: 5,08 mm, aansluittype: crimpaansluiting, kleur: groen, Bijbehorende crimp-buscontacten met gegevens over de stroom [A] en het aderdoorsnedebereik [mm ²]: 10A/MSTBC-MT 0,5-1,0 (3190564); 10A/MSTBC-MT 0,5-1,0 BA (3190645); 12A/MSTBC-MT 1,5-2,5 (3190551); 12A/MSTBC-MT 1,5-2,5 BA (3190658). BA = bandcontacten

1809679	MSTBC 2,5/19-STZ-5,08	stekerdeel, nominale stroom: 12 A, nominale spanning (III/2): 320 V, aantal polen: 19, rastermaat: 5,08 mm, aansluittype: crimpaansluiting, kleur: groen, Bijbehorende crimp-buscontacten met gegevens over de stroom [A] en het aderdoorsnedebereik [mm ²]: 10A/MSTBC-MT 0,5-1,0 (3190564); 10A/MSTBC-MT 0,5-1,0 BA (3190645); 12A/MSTBC-MT 1,5-2,5 (3190551); 12A/MSTBC-MT 1,5-2,5 BA (3190658). BA = bandcontacten
1809909	MSTBC 2,5/19-STZF-5,08	stekerdeel, nominale stroom: 12 A, nominale spanning (III/2): 320 V, aantal polen: 19, rastermaat: 5,08 mm, aansluittype: crimpaansluiting, kleur: groen, Bijbehorende crimp-buscontacten met gegevens over de stroom [A] en het aderdoorsnedebereik [mm ²]: 10A/MSTBC-MT 0,5-1,0 (3190564); 10A/MSTBC-MT 0,5-1,0 BA (3190645); 12A/MSTBC-MT 1,5-2,5 (3190551); 12A/MSTBC-MT 1,5-2,5 BA (3190658). BA = bandcontacten
1808997	MSTBC 2,5/20-ST-5,08	stekerdeel, nominale stroom: 12 A, nominale spanning (III/2): 320 V, aantal polen: 20, rastermaat: 5,08 mm, aansluittype: crimpaansluiting, kleur: groen, Bijbehorende crimp-buscontacten met gegevens over de stroom [A] en het aderdoorsnedebereik [mm ²]: 10A/MSTBC-MT 0,5-1,0 (3190564); 10A/MSTBC-MT 0,5-1,0 BA (3190645); 12A/MSTBC-MT 1,5-2,5 (3190551); 12A/MSTBC-MT 1,5-2,5 BA (3190658). BA = bandcontacten
1809682	MSTBC 2,5/20-STZ-5,08	stekerdeel, nominale stroom: 12 A, nominale spanning (III/2): 320 V, aantal polen: 20, rastermaat: 5,08 mm, aansluittype: crimpaansluiting, kleur: groen, Bijbehorende crimp-buscontacten met gegevens over de stroom [A] en het aderdoorsnedebereik [mm ²]: 10A/MSTBC-MT 0,5-1,0 (3190564); 10A/MSTBC-MT 0,5-1,0 BA (3190645); 12A/MSTBC-MT 1,5-2,5 (3190551); 12A/MSTBC-MT 1,5-2,5 BA (3190658). BA = bandcontacten
1809912	MSTBC 2,5/20-STZF-5,08	stekerdeel, nominale stroom: 12 A, nominale spanning (III/2): 320 V, aantal polen: 20, rastermaat: 5,08 mm, aansluittype: crimpaansluiting, kleur: groen, Bijbehorende crimp-buscontacten met gegevens over de stroom [A] en het aderdoorsnedebereik [mm ²]: 10A/MSTBC-MT 0,5-1,0 (3190564); 10A/MSTBC-MT 0,5-1,0 BA (3190645); 12A/MSTBC-MT 1,5-2,5 (3190551); 12A/MSTBC-MT 1,5-2,5 BA (3190658). BA = bandcontacten
1809006	MSTBC 2,5/21-ST-5,08	stekerdeel, nominale stroom: 12 A, nominale spanning (III/2): 320 V, aantal polen: 21, rastermaat: 5,08 mm, aansluittype: crimpaansluiting, kleur: groen, Bijbehorende crimp-buscontacten met gegevens over de stroom [A] en het aderdoorsnedebereik [mm ²]: 10A/MSTBC-MT 0,5-1,0 (3190564); 10A/MSTBC-MT 0,5-1,0 BA (3190645); 12A/MSTBC-MT 1,5-2,5 (3190551); 12A/MSTBC-MT 1,5-2,5 BA (3190658). BA = bandcontacten
1809695	MSTBC 2,5/21-STZ-5,08	stekerdeel, nominale stroom: 12 A, nominale spanning (III/2): 320 V, aantal polen: 21, rastermaat: 5,08 mm, aansluittype: crimpaansluiting, kleur: groen, Bijbehorende crimp-buscontacten met gegevens over de stroom [A] en het aderdoorsnedebereik [mm ²]: 10A/MSTBC-MT 0,5-1,0 (3190564); 10A/MSTBC-MT 0,5-1,0 BA (3190645); 12A/MSTBC-MT 1,5-2,5 (3190551); 12A/MSTBC-MT 1,5-2,5 BA (3190658). BA = bandcontacten

1809019	MSTBC 2,5/22-ST-5,08	stekerdeel, nominale stroom: 12 A, nominale spanning (III/2): 320 V, aantal polen: 22, rastermaat: 5,08 mm, aansluittype: crimpaansluiting, kleur: groen, Bijbehorende crimp-buscontacten met gegevens over de stroom [A] en het aderdoorsnedebereik [mm ²]: 10A/MSTBC-MT 0,5-1,0 (3190564); 10A/MSTBC-MT 0,5-1,0 BA (3190645); 12A/MSTBC-MT 1,5-2,5 (3190551); 12A/MSTBC-MT 1,5-2,5 BA (3190658). BA = bandcontacten
1809705	MSTBC 2,5/22-STZ-5,08	stekerdeel, nominale stroom: 12 A, nominale spanning (III/2): 320 V, aantal polen: 22, rastermaat: 5,08 mm, aansluittype: crimpaansluiting, kleur: groen, Bijbehorende crimp-buscontacten met gegevens over de stroom [A] en het aderdoorsnedebereik [mm ²]: 10A/MSTBC-MT 0,5-1,0 (3190564); 10A/MSTBC-MT 0,5-1,0 BA (3190645); 12A/MSTBC-MT 1,5-2,5 (3190551); 12A/MSTBC-MT 1,5-2,5 BA (3190658). BA = bandcontacten
1809718	MSTBC 2,5/23-STZ-5,08	stekerdeel, nominale stroom: 12 A, nominale spanning (III/2): 320 V, aantal polen: 23, rastermaat: 5,08 mm, aansluittype: crimpaansluiting, kleur: groen, Bijbehorende crimp-buscontacten met gegevens over de stroom [A] en het aderdoorsnedebereik [mm ²]: 10A/MSTBC-MT 0,5-1,0 (3190564); 10A/MSTBC-MT 0,5-1,0 BA (3190645); 12A/MSTBC-MT 1,5-2,5 (3190551); 12A/MSTBC-MT 1,5-2,5 BA (3190658). BA = bandcontacten
1809941	MSTBC 2,5/23-STZF-5,08	stekerdeel, nominale stroom: 12 A, nominale spanning (III/2): 320 V, aantal polen: 23, rastermaat: 5,08 mm, aansluittype: crimpaansluiting, kleur: groen, Bijbehorende crimp-buscontacten met gegevens over de stroom [A] en het aderdoorsnedebereik [mm ²]: 10A/MSTBC-MT 0,5-1,0 (3190564); 10A/MSTBC-MT 0,5-1,0 BA (3190645); 12A/MSTBC-MT 1,5-2,5 (3190551); 12A/MSTBC-MT 1,5-2,5 BA (3190658). BA = bandcontacten
1809035	MSTBC 2,5/24-ST-5,08	stekerdeel, nominale stroom: 12 A, nominale spanning (III/2): 320 V, aantal polen: 24, rastermaat: 5,08 mm, aansluittype: crimpaansluiting, kleur: groen, Bijbehorende crimp-buscontacten met gegevens over de stroom [A] en het aderdoorsnedebereik [mm ²]: 10A/MSTBC-MT 0,5-1,0 (3190564); 10A/MSTBC-MT 0,5-1,0 BA (3190645); 12A/MSTBC-MT 1,5-2,5 (3190551); 12A/MSTBC-MT 1,5-2,5 BA (3190658). BA = bandcontacten
1809954	MSTBC 2,5/24-STZF-5,08	stekerdeel, nominale stroom: 12 A, nominale spanning (III/2): 320 V, aantal polen: 24, rastermaat: 5,08 mm, aansluittype: crimpaansluiting, kleur: groen, Bijbehorende crimp-buscontacten met gegevens over de stroom [A] en het aderdoorsnedebereik [mm ²]: 10A/MSTBC-MT 0,5-1,0 (3190564); 10A/MSTBC-MT 0,5-1,0 BA (3190645); 12A/MSTBC-MT 1,5-2,5 (3190551); 12A/MSTBC-MT 1,5-2,5 BA (3190658). BA = bandcontacten
1835096	MVSTBR 2,5/ 2-STF-5,08	stekerdeel, nominale stroom: 12 A, nominale spanning (III/2): 320 V, aantal polen: 2, rastermaat: 5,08 mm, aansluittype: schroefaansluiting, kleur: groen, contactoppervlak: tin
1835106	MVSTBR 2,5/ 3-STF-5,08	stekerdeel, nominale stroom: 12 A, nominale spanning (III/2): 320 V, aantal polen: 3, rastermaat: 5,08 mm, aansluittype: schroefaansluiting, kleur: groen, contactoppervlak: tin
1835122	MVSTBR 2,5/ 5-STF-5,08	stekerdeel, nominale stroom: 12 A, nominale spanning (III/2): 320 V, aantal polen: 5, rastermaat: 5,08 mm, aansluittype: schroefaansluiting, kleur: groen, contactoppervlak: tin

1835148	MVSTBR 2,5/ 7-STF-5,08	stekerdeel, nominale stroom: 12 A, nominale spanning (III/2): 320 V, aantal polen: 7, rastermaat: 5,08 mm, aansluittype: schroefaansluiting, kleur: groen, contactoppervlak: tin
1835151	MVSTBR 2,5/ 8-STF-5,08	stekerdeel, nominale stroom: 12 A, nominale spanning (III/2): 320 V, aantal polen: 8, rastermaat: 5,08 mm, aansluittype: schroefaansluiting, kleur: groen, contactoppervlak: tin
1835164	MVSTBR 2,5/ 9-STF-5,08	stekerdeel, nominale stroom: 12 A, nominale spanning (III/2): 320 V, aantal polen: 9, rastermaat: 5,08 mm, aansluittype: schroefaansluiting, kleur: groen, contactoppervlak: tin
1835177	MVSTBR 2,5/10-STF-5,08	stekerdeel, nominale stroom: 12 A, nominale spanning (III/2): 320 V, aantal polen: 10, rastermaat: 5,08 mm, aansluittype: schroefaansluiting, kleur: groen, contactoppervlak: tin
1835180	MVSTBR 2,5/11-STF-5,08	stekerdeel, nominale stroom: 12 A, nominale spanning (III/2): 320 V, aantal polen: 11, rastermaat: 5,08 mm, aansluittype: schroefaansluiting, kleur: groen, contactoppervlak: tin
1835193	MVSTBR 2,5/12-STF-5,08	stekerdeel, nominale stroom: 12 A, nominale spanning (III/2): 320 V, aantal polen: 12, rastermaat: 5,08 mm, aansluittype: schroefaansluiting, kleur: groen, contactoppervlak: tin
1835203	MVSTBR 2,5/13-STF-5,08	stekerdeel, nominale stroom: 12 A, nominale spanning (III/2): 320 V, aantal polen: 13, rastermaat: 5,08 mm, aansluittype: schroefaansluiting, kleur: groen, contactoppervlak: tin
1835216	MVSTBR 2,5/14-STF-5,08	stekerdeel, nominale stroom: 12 A, nominale spanning (III/2): 320 V, aantal polen: 14, rastermaat: 5,08 mm, aansluittype: schroefaansluiting, kleur: groen, contactoppervlak: tin
1835229	MVSTBR 2,5/15-STF-5,08	stekerdeel, nominale stroom: 12 A, nominale spanning (III/2): 320 V, aantal polen: 15, rastermaat: 5,08 mm, aansluittype: schroefaansluiting, kleur: groen, contactoppervlak: tin
1835245	MVSTBR 2,5/17-STF-5,08	stekerdeel, nominale stroom: 12 A, nominale spanning (III/2): 320 V, aantal polen: 17, rastermaat: 5,08 mm, aansluittype: schroefaansluiting, kleur: groen, contactoppervlak: tin
1835258	MVSTBR 2,5/18-STF-5,08	stekerdeel, nominale stroom: 12 A, nominale spanning (III/2): 320 V, aantal polen: 18, rastermaat: 5,08 mm, aansluittype: schroefaansluiting, kleur: groen, contactoppervlak: tin
1835261	MVSTBR 2,5/19-STF-5,08	stekerdeel, nominale stroom: 12 A, nominale spanning (III/2): 320 V, aantal polen: 19, rastermaat: 5,08 mm, aansluittype: schroefaansluiting, kleur: groen, contactoppervlak: tin
1792757	MVSTBW 2,5/ 2-ST-5,08	stekerdeel, nominale stroom: 12 A, nominale spanning (III/2): 320 V, aantal polen: 2, rastermaat: 5,08 mm, aansluittype: schroefaansluiting, kleur: groen, contactoppervlak: tin
1834916	MVSTBW 2,5/ 3-STF-5,08	stekerdeel, nominale stroom: 12 A, nominale spanning (III/2): 320 V, aantal polen: 3, rastermaat: 5,08 mm, aansluittype: schroefaansluiting, kleur: groen, contactoppervlak: tin
1834932	MVSTBW 2,5/ 5-STF-5,08	stekerdeel, nominale stroom: 12 A, nominale spanning (III/2): 320 V, aantal polen: 5, rastermaat: 5,08 mm, aansluittype: schroefaansluiting, kleur: groen, contactoppervlak: tin
1792799	MVSTBW 2,5/ 6-ST-5,08	stekerdeel, nominale stroom: 12 A, nominale spanning (III/2): 320 V, aantal polen: 6, rastermaat: 5,08 mm, aansluittype: schroefaansluiting, kleur: groen, contactoppervlak: tin

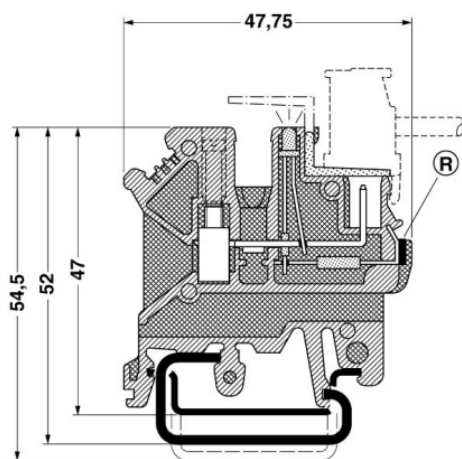
1834958	MVSTBW 2,5/ 7-STF-5,08	stekerdeel, nominale stroom: 12 A, nominale spanning (III/2): 320 V, aantal polen: 7, rastermaat: 5,08 mm, aansluittype: schroefaansluiting, kleur: groen, contactoppervlak: tin
1834961	MVSTBW 2,5/ 8-STF-5,08	stekerdeel, nominale stroom: 12 A, nominale spanning (III/2): 320 V, aantal polen: 8, rastermaat: 5,08 mm, aansluittype: schroefaansluiting, kleur: groen, contactoppervlak: tin
1834974	MVSTBW 2,5/ 9-STF-5,08	stekerdeel, nominale stroom: 12 A, nominale spanning (III/2): 320 V, aantal polen: 9, rastermaat: 5,08 mm, aansluittype: schroefaansluiting, kleur: groen, contactoppervlak: tin
1834987	MVSTBW 2,5/10-STF-5,08	stekerdeel, nominale stroom: 12 A, nominale spanning (III/2): 320 V, aantal polen: 10, rastermaat: 5,08 mm, aansluittype: schroefaansluiting, kleur: groen, contactoppervlak: tin
1834990	MVSTBW 2,5/11-STF-5,08	stekerdeel, nominale stroom: 12 A, nominale spanning (III/2): 320 V, aantal polen: 11, rastermaat: 5,08 mm, aansluittype: schroefaansluiting, kleur: groen, contactoppervlak: tin
1792854	MVSTBW 2,5/12-ST-5,08	stekerdeel, nominale stroom: 12 A, nominale spanning (III/2): 320 V, aantal polen: 12, rastermaat: 5,08 mm, aansluittype: schroefaansluiting, kleur: groen, contactoppervlak: tin
1835009	MVSTBW 2,5/12-STF-5,08	stekerdeel, nominale stroom: 12 A, nominale spanning (III/2): 320 V, aantal polen: 12, rastermaat: 5,08 mm, aansluittype: schroefaansluiting, kleur: groen, contactoppervlak: tin
1792867	MVSTBW 2,5/13-ST-5,08	stekerdeel, nominale stroom: 12 A, nominale spanning (III/2): 320 V, aantal polen: 13, rastermaat: 5,08 mm, aansluittype: schroefaansluiting, kleur: groen, contactoppervlak: tin
1835025	MVSTBW 2,5/14-STF-5,08	stekerdeel, nominale stroom: 12 A, nominale spanning (III/2): 320 V, aantal polen: 14, rastermaat: 5,08 mm, aansluittype: schroefaansluiting, kleur: groen, contactoppervlak: tin
1835038	MVSTBW 2,5/15-STF-5,08	stekerdeel, nominale stroom: 12 A, nominale spanning (III/2): 320 V, aantal polen: 15, rastermaat: 5,08 mm, aansluittype: schroefaansluiting, kleur: groen, contactoppervlak: tin
1835041	MVSTBW 2,5/16-STF-5,08	stekerdeel, nominale stroom: 12 A, nominale spanning (III/2): 320 V, aantal polen: 16, rastermaat: 5,08 mm, aansluittype: schroefaansluiting, kleur: groen, contactoppervlak: tin
1792906	MVSTBW 2,5/17-ST-5,08	stekerdeel, nominale stroom: 12 A, nominale spanning (III/2): 320 V, aantal polen: 17, rastermaat: 5,08 mm, aansluittype: schroefaansluiting, kleur: groen, contactoppervlak: tin
1835054	MVSTBW 2,5/17-STF-5,08	stekerdeel, nominale stroom: 12 A, nominale spanning (III/2): 320 V, aantal polen: 17, rastermaat: 5,08 mm, aansluittype: schroefaansluiting, kleur: groen, contactoppervlak: tin
1792919	MVSTBW 2,5/18-ST-5,08	stekerdeel, nominale stroom: 12 A, nominale spanning (III/2): 320 V, aantal polen: 18, rastermaat: 5,08 mm, aansluittype: schroefaansluiting, kleur: groen, contactoppervlak: tin
1835067	MVSTBW 2,5/18-STF-5,08	stekerdeel, nominale stroom: 12 A, nominale spanning (III/2): 320 V, aantal polen: 18, rastermaat: 5,08 mm, aansluittype: schroefaansluiting, kleur: groen, contactoppervlak: tin
1792922	MVSTBW 2,5/19-ST-5,08	stekerdeel, nominale stroom: 12 A, nominale spanning (III/2): 320 V, aantal polen: 19, rastermaat: 5,08 mm, aansluittype: schroefaansluiting, kleur: groen, contactoppervlak: tin

1835070	MVSTBW 2,5/19-STF-5,08	stekerdeel, nominale stroom: 12 A, nominale spanning (III/2): 320 V, aantal polen: 19, rastermaat: 5,08 mm, aansluittype: schroefaansluiting, kleur: groen, contactoppervlak: tin
1835083	MVSTBW 2,5/20-STF-5,08	stekerdeel, nominale stroom: 12 A, nominale spanning (III/2): 320 V, aantal polen: 20, rastermaat: 5,08 mm, aansluittype: schroefaansluiting, kleur: groen, contactoppervlak: tin
1792948	MVSTBW 2,5/21-ST-5,08	stekerdeel, nominale stroom: 12 A, nominale spanning (III/2): 320 V, aantal polen: 21, rastermaat: 5,08 mm, aansluittype: schroefaansluiting, kleur: groen, contactoppervlak: tin
1792964	MVSTBW 2,5/23-ST-5,08	stekerdeel, nominale stroom: 12 A, nominale spanning (III/2): 320 V, aantal polen: 23, rastermaat: 5,08 mm, aansluittype: schroefaansluiting, kleur: groen, contactoppervlak: tin
1883255	QC 1/ 2-ST-5,08	stekerdeel, nominale stroom: 10 A, nominale spanning (III/2): 630 V, aantal polen: 2, rastermaat: 5,08 mm, aansluittype: snijklemaansluiting QUICKON, kleur: groen, contactoppervlak: tin
1883352	QC 1/ 2-STF-5,08	stekerdeel, nominale stroom: 10 A, nominale spanning (III/2): 630 V, aantal polen: 2, rastermaat: 5,08 mm, aansluittype: snijklemaansluiting QUICKON, kleur: groen, contactoppervlak: tin
1883268	QC 1/ 3-ST-5,08	stekerdeel, nominale stroom: 10 A, nominale spanning (III/2): 630 V, aantal polen: 3, rastermaat: 5,08 mm, aansluittype: snijklemaansluiting QUICKON, kleur: groen, contactoppervlak: tin
1883365	QC 1/ 3-STF-5,08	stekerdeel, nominale stroom: 10 A, nominale spanning (III/2): 630 V, aantal polen: 3, rastermaat: 5,08 mm, aansluittype: snijklemaansluiting QUICKON, kleur: groen, contactoppervlak: tin
1883271	QC 1/ 4-ST-5,08	stekerdeel, nominale stroom: 10 A, nominale spanning (III/2): 630 V, aantal polen: 4, rastermaat: 5,08 mm, aansluittype: snijklemaansluiting QUICKON, kleur: groen, contactoppervlak: tin
1883378	QC 1/ 4-STF-5,08	stekerdeel, nominale stroom: 10 A, nominale spanning (III/2): 630 V, aantal polen: 4, rastermaat: 5,08 mm, aansluittype: snijklemaansluiting QUICKON, kleur: groen, contactoppervlak: tin
1883381	QC 1/ 5-STF-5,08	stekerdeel, nominale stroom: 10 A, nominale spanning (III/2): 630 V, aantal polen: 5, rastermaat: 5,08 mm, aansluittype: snijklemaansluiting QUICKON, kleur: groen, contactoppervlak: tin
1883297	QC 1/ 6-ST-5,08	stekerdeel, nominale stroom: 10 A, nominale spanning (III/2): 630 V, aantal polen: 6, rastermaat: 5,08 mm, aansluittype: snijklemaansluiting QUICKON, kleur: groen, contactoppervlak: tin
1883394	QC 1/ 6-STF-5,08	stekerdeel, nominale stroom: 10 A, nominale spanning (III/2): 630 V, aantal polen: 6, rastermaat: 5,08 mm, aansluittype: snijklemaansluiting QUICKON, kleur: groen, contactoppervlak: tin
1883307	QC 1/ 7-ST-5,08	stekerdeel, nominale stroom: 10 A, nominale spanning (III/2): 630 V, aantal polen: 7, rastermaat: 5,08 mm, aansluittype: snijklemaansluiting QUICKON, kleur: groen, contactoppervlak: tin
1883310	QC 1/ 8-ST-5,08	stekerdeel, nominale stroom: 10 A, nominale spanning (III/2): 630 V, aantal polen: 8, rastermaat: 5,08 mm, aansluittype: snijklemaansluiting QUICKON, kleur: groen, contactoppervlak: tin
1883417	QC 1/ 8-STF-5,08	stekerdeel, nominale stroom: 10 A, nominale spanning (III/2): 630 V, aantal polen: 8, rastermaat: 5,08 mm, aansluittype: snijklemaansluiting QUICKON, kleur: groen, contactoppervlak: tin

1883323	QC 1/ 9-ST-5,08	stekerdeel, nominale stroom: 10 A, nominale spanning (III/2): 630 V, aantal polen: 9, rastermaat: 5,08 mm, aansluittype: snijklemaansluiting QUICKON, kleur: groen, contactoppervlak: tin
1883336	QC 1/10-ST-5,08	stekerdeel, nominale stroom: 10 A, nominale spanning (III/2): 630 V, aantal polen: 10, rastermaat: 5,08 mm, aansluittype: snijklemaansluiting QUICKON, kleur: groen, contactoppervlak: tin
1883705	QC 1/12-ST-5,08	stekerdeel, nominale stroom: 10 A, nominale spanning (III/2): 630 V, aantal polen: 12, rastermaat: 5,08 mm, aansluittype: snijklemaansluiting QUICKON, kleur: groen, contactoppervlak: tin
1883459	QC 1/12-STF-5,08	stekerdeel, nominale stroom: 10 A, nominale spanning (III/2): 630 V, aantal polen: 12, rastermaat: 5,08 mm, aansluittype: snijklemaansluiting QUICKON, kleur: groen, contactoppervlak: tin
1883815	QC 1/13-ST-5,08	stekerdeel, nominale stroom: 10 A, nominale spanning (III/2): 630 V, aantal polen: 13, rastermaat: 5,08 mm, aansluittype: snijklemaansluiting QUICKON, kleur: groen, contactoppervlak: tin
1883828	QC 1/14-ST-5,08	stekerdeel, nominale stroom: 10 A, nominale spanning (III/2): 630 V, aantal polen: 14, rastermaat: 5,08 mm, aansluittype: snijklemaansluiting QUICKON, kleur: groen, contactoppervlak: tin
1883860	QC 1/14-STF-5,08	stekerdeel, nominale stroom: 10 A, nominale spanning (III/2): 630 V, aantal polen: 14, rastermaat: 5,08 mm, aansluittype: snijklemaansluiting QUICKON, kleur: groen, contactoppervlak: tin
1883831	QC 1/15-ST-5,08	stekerdeel, nominale stroom: 10 A, nominale spanning (III/2): 630 V, aantal polen: 15, rastermaat: 5,08 mm, aansluittype: snijklemaansluiting QUICKON, kleur: groen, contactoppervlak: tin

Tekeningen

Maatschets



Adresgegevens

PHOENIX CONTACT Deutschland GmbH
Flachmarktstr. 8
32825 Blomberg, Germany
Tel. +49 5235 3 12000
Fax +49 5235 3 41200
<http://www.phoenixcontact.de>



© 2012 Phoenix Contact
Technische wijzigingen voorbehouden