

DFLK 40

Artikelnummer: 2280271



<http://catalog.phoenixcontact.net/phoenix/treeViewClick.do?UID=2280271>

Het VARIOFACE-doorvoermoduul realiseert een 1:1-aansluiting tussen schroefaansluitklemmen en een IDC / FLK-stiftconnector (2,54 mm, aantal polen: 40)

Commerciële gegevens

EAN	
sales group	I001
VPE	5 Pcs.
Douanetarief	85369010
Brutogewicht per stuk	KG
Nettogewicht per stuk	KG
Zie cataloguspagina	Pagina 530 (CAT-7-2013)

Houd er a.u.b. rekening mee dat de hier aangegeven gegevens uit de online catalogus afkomstig zijn. De volledige informatie en gegevens vindt u in de gebruikersdocumentatie onder <http://www.download.phoenixcontact.de> Op alle internet downloads zijn de Algemene gebruiksvoorwaarden van toepassing.

Technische gegevens

Algemene gegevens

nominale spanning U_N	< 50 V AC
	60 V DC
max. stroombelastbaarheid per aftakking	1 A
max. totale stroom van alle aftakkingen	40 A ($T_U = 50\text{ °C}$)
aantal polen	40
breedte	39 mm

hoogte	128,4 mm
diepte	49 mm
statusindicatie	Nee
omgevingstemperatuur (bedrijf)	-20 °C ... 50 °C
omgevingstemperatuur (opslag/transport)	-20 °C ... 70 °C
inbouwpositie	niet van invloed
normen/bepalingen	lucht- en kruipwegen DIN EN 50178 basisisolatie
vervuilingsgraad	2
overspanningscategorie	II
test-stootspanning	0,6 kV
nominale isolatiespanning	63 V

Aansluitgegevens aansluiting 1

benaming aansluiting	veldniveau
aansluiting overeenkomstig norm	IEC / EN
aansluitmethode	schroefaansluiting
min. aderdoorsnede massief	0,2 mm ²
max. aderdoorsnede massief	4 mm ²
min. aderdoorsnede soepel	0,2 mm ²
max. aderdoorsnede soepel	2,5 mm ²
min. aderdoorsnede AWG/kcmil	24
max. aderdoorsnede AWG/kcmil	12
striplengte	8 mm
schroefdraad	M3

Aansluitgegevens aansluiting 2

benaming aansluiting	besturingsniveau
aantal aansluitingen	1
aansluitmethode	IDC- / FLK-stiftconnector (2,54 mm)
aantal polen	40

Toelatingen

toelatingen

GOST

aangevraagde toelatingen:

Ex-toelatingen:

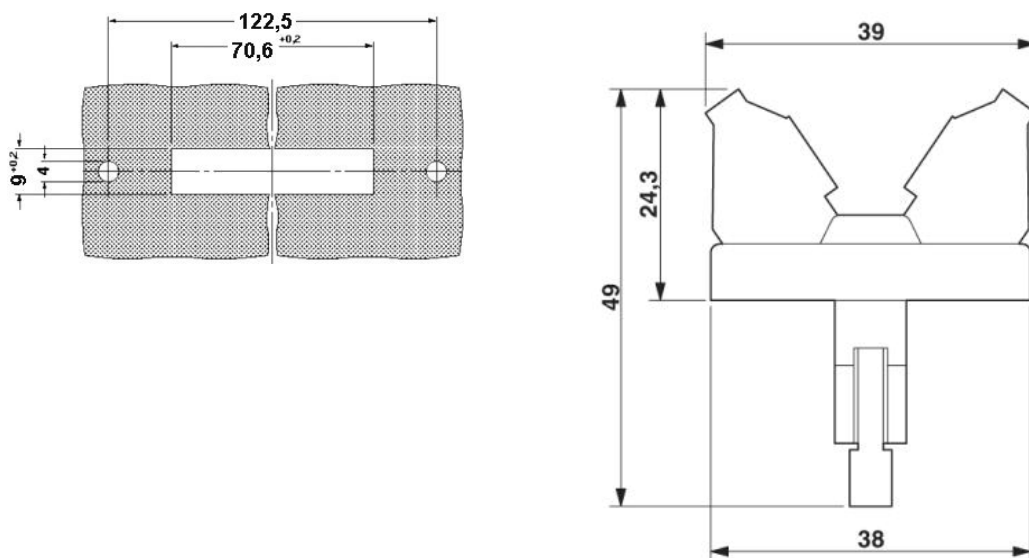
Toebehoren

Artikel	Omschrijving	Omschrijving
kabel/ader		
2288985	FLK 40/EZ-DR/ 50/KONFEK	Geconfectioneerde systeemkabel, met twee 40-polige contraconnectoren (1:1 aansluiting), o.a. toepasbaar voor Siemens SIMATIC® S5-95U en 100U (32 x digitale IN/OUT), kabellengte: 0,5 m
2288998	FLK 40/EZ-DR/ 100/KONFEK	Geconfectioneerde systeemkabel, met twee 40-polige contraconnectoren (1:1 aansluiting), o.a. toepasbaar voor Siemens SIMATIC® S5-95U en 100U (32 x digitale IN/OUT), kabellengte: 1 m
2289007	FLK 40/EZ-DR/ 150/KONFEK	Geconfectioneerde systeemkabel, met twee 40-polige contraconnectoren (1:1 aansluiting), o.a. toepasbaar voor Siemens SIMATIC® S5-95U en 100U (32 x digitale IN/OUT), kabellengte: 1,5 m
2289010	FLK 40/EZ-DR/ 200/KONFEK	Geconfectioneerde systeemkabel, met twee 40-polige contraconnectoren (1:1 aansluiting), o.a. toepasbaar voor Siemens SIMATIC® S5-95U en 100U (32 x digitale IN/OUT), kabellengte: 2 m
2289023	FLK 40/EZ-DR/ 250/KONFEK	Geconfectioneerde systeemkabel, met twee 40-polige contraconnectoren (1:1 aansluiting), o.a. toepasbaar voor Siemens SIMATIC® S5-95U en 100U (32 x digitale IN/OUT), kabellengte: 2,5 m
2289036	FLK 40/EZ-DR/ 300/KONFEK	Geconfectioneerde systeemkabel, met twee 40-polige contraconnectoren (1:1 aansluiting), o.a. toepasbaar voor Siemens SIMATIC® S5-95U en 100U (32 x digitale IN/OUT), kabellengte: 3 m
2289049	FLK 40/EZ-DR/ 350/KONFEK	Geconfectioneerde systeemkabel, met twee 40-polige contraconnectoren (1:1 aansluiting), o.a. toepasbaar voor Siemens SIMATIC® S5-95U en 100U (32 x digitale IN/OUT), kabellengte: 3,5 m
2289052	FLK 40/EZ-DR/ 400/KONFEK	Geconfectioneerde systeemkabel, met twee 40-polige contraconnectoren (1:1 aansluiting), o.a. toepasbaar voor Siemens SIMATIC® S5-95U en 100U (32 x digitale IN/OUT), kabellengte: 4 m
2299589	FLK 40/EZ-DR/ 600/KONFEK	Geconfectioneerde systeemkabel, met twee 40-polige contraconnectoren (1:1 aansluiting), o.a. toepasbaar voor Siemens SIMATIC® S5-95U en 100U (32 x digitale IN/OUT), kabellengte: 6 m

2299592	FLK 40/EZ-DR/ 800/KONFEK	Geconfectioneerde systeemkabel, met twee 40-polige contraconnectoren (1:1 aansluiting), o.a. toepasbaar voor Siemens SIMATIC® S5-95U en 100U (32 x digitale IN/OUT), kabellengte: 8 m
2299602	FLK 40/EZ-DR/1000/KONFEK	Geconfectioneerde systeemkabel, met twee 40-polige contraconnectoren (1:1 aansluiting), o.a. toepasbaar voor Siemens SIMATIC® S5-95U en 100U (32 x digitale IN/OUT), kabellengte: 10 m
2295059	FLK EZ-DR.../.../...	Systeemkabel, met confectionering, niet afgeschermd, kabellengte: variabel

Tekeningen

Maatschets



Adresgegevens

PHOENIX CONTACT Deutschland GmbH
Flachmarktstr. 8
32825 Blomberg, Germany
Tel. +49 5235 3 12000
Fax +49 5235 3 41200
<http://www.phoenixcontact.de>



© 2012 Phoenix Contact
Technische wijzigingen voorbehouden