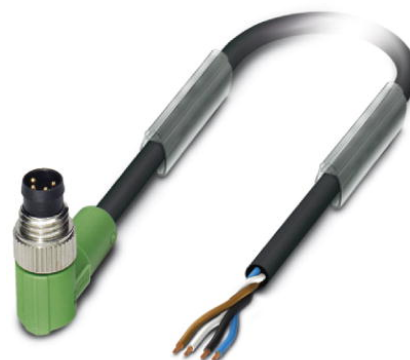


SAC-4P-M 8MR/1,5-PUR

Artikelnummer: 1681813



<http://catalog.phoenixcontact.net/phoenix/treeViewClick.do?UID=1681813>

Sensor-/actorkabel, 4-polig, PUR halogeenvrij, zwartgrijs RAL 7021, stift haaks M8, op vrij kabeluiteinde, kabellengte: 1,5 m

Commerciële gegevens

EAN	 4 017918 158477
sales group	D131
VPE	1 Pcs.
Douanetarief	85444290
Brutogewicht per stuk	KG
Nettogewicht per stuk	KG
Zie cataloguspagina	Pagina 44 (CAT-4-2013)

Houd er a.u.b. rekening mee dat de hier aangegeven gegevens uit de online catalogus afkomstig zijn. De volledige informatie en gegevens vindt u in de gebruikersdocumentatie onder <http://www.download.phoenixcontact.de>. Op alle internet downloads zijn de Algemene gebruiksvoorwaarden van toepassing.

Technische gegevens

Algemene gegevens

nominale stroom bij 40 °C	4 A
nominale spanning	30 V
aantal polen	4
overgangsweerstand	≤ 5 mΩ
isolatieweerstand	≥ 100 MΩ
kabellengte	1,5 m
striplengte van het vrije kabeluiteinde	50 mm

omgevingstemperatuur (bedrijf)	-25 °C ... 90 °C (stekker/bus)
Algemene gegevens	
normen / bepalingen	M8-connector IEC 61076-2-104
polarisatie	A - standaard
overspanningscategorie	II
vervuilingsgraad	3
beschermklasse	IP65
	IP67
	IP68
steekcycli	≥ 100
aandraaimoment	0,2 Nm (M8-connector)
materiaal contact	CuSn
materiaal contactoppervlak	Ni/Au
materiaal contactblok	TPU GF
materiaal handgreep	TPU, moeilijk ontvlambaar, zelfdovend
materiaal kartelmoer	zinkspluitgietwerk, vernikkeld
statusindicatie	Nee
Gegevens kabel	
kabeltype	PUR, halogeenvrij, zwart
kabeltype (afkorting)	PUR
kabelcode	Li9Y11Y-HF
aderdoorsnede	4x 0,25 mm ² (signaalader)
AWG signaalleiding	24
aderopbouw signaalleiding	32x 0,10 mm
aderdiameter incl. isolatie	1,17 mm ± 0,02 mm (signaalader)
wanddikte isolatie	≥ 0,21 mm (aderisolatie)
	ca. 0,7 mm (buitenmantel)
aderkleuren	bruin, wit, blauw, zwart
compleet getwist	4 aders in de lengte getwist
buitenmantel, kleur	zwartgrijs RAL 9005
kabeldiameter D	4,4 mm ± 0,15 mm
kleinste buigradius, permanent gelegd	22 mm
kleinste buigradius, flexibel gelegd	44 mm
aantal buigcycli	4000000

buigradius	44 mm
richting van de verplaatsing	10 m
snellheid van de verplaatsing	3 m/s
versnelling	5 m/s ²
kabelgewicht	25 kg/km
buitenmantel, materiaal	PUR
materiaal adersisolatie	PP
materiaal aders	blanke Cu-litzendraad
isolatieweerstand	≥ 100 GΩ*km (bij 20 °C)
aderweerstand	max. 78 Ω/km (bij 20 °C)
nominale spanning kabel	≤ 300 V
testspanning kabel	≥ 3000 V
Bijzondere eigenschappen	kabelrupsbestendig siliconenvrij vrij van stoffen die de laklaag kunnen aantasten
vlambestendigheid	volgens UL-Style 20549
Halogeenvrij	volgens DIN VDE 0472 deel 815
oliebestendigheid	volgens DIN EN 60811-2-1
Overige bestendigheid	goed bestand tegen zuren, logen en oplosmiddelen hydrolyse- en microbenbestendig beperkt UV-bestendig volgens DIN EN ISO 4892-2-A
omgevingstemperatuur (bedrijf)	-40 °C ... 80 °C (kabel, vaste montage) -25 °C ... 80 °C (kabel, flexibele montage)

Toelatingen



toelatingen

cULus Listed

aangevraagde toelatingen:

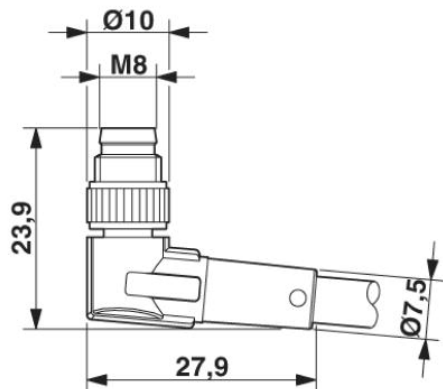
Ex-toelatingen:

Toebehoren		
Artikel	Omschrijving	Omschrijving
Codering		
1051993	B-STIFT	Coderingsstift, voor het handmatig beschrijven van niet-bedrukte coderingsschildjes, codering wis- en waterbestendig, lijndikte 0,5 mm
1013944	PABA RD/15	Insteekschildje, stroken, rood, niet gecodeerd, Codeerbaar met: Plotter, montagetechniek: over de ader schuiven, kabeldiameter: 0,6-50 mm, Schrijfvlak: 15 x 4 mm
1013151	PABA WH/15	Insteekschildje, stroken, wit, niet gecodeerd, Codeerbaar met: Plotter, montagetechniek: over de ader schuiven, kabeldiameter: 0,6-50 mm, Schrijfvlak: 15 x 4 mm
1013698	PABA YE/15	Insteekschildje, stroken, geel, niet gecodeerd, Codeerbaar met: Plotter, montagetechniek: over de ader schuiven, kabeldiameter: 0,6-50 mm, Schrijfvlak: 15 x 4 mm
1013850	PATG 2/23	Adercodering, transparant, niet gecodeerd, montagetechniek: opschuiven, kabeldiameter: 2-4 mm, Schrijfvlak: 4 x 23 mm
1013863	PATG 3/23	Adercodering, transparant, niet gecodeerd, montagetechniek: opschuiven, kabeldiameter: 4-7 mm, Schrijfvlak: 4 x 23 mm
0808011	PATG 4/23	Adercodering, transparant, niet gecodeerd, montagetechniek: opschuiven, kabeldiameter: 6-10 mm, Schrijfvlak: 4 x 23 mm
beveiligings- en vergrendelingselementen		
1430857	PROT-M 8 FS-PA-CHAIN	Afsluitkap M8 van kunststof met bevestigingsband voor sensorkabels, voor M8-stekers
gereedschap		
1212207	CUTFOX-S VDE	Zijkniptang voor koper- en aluminiumaders, VDE-getest
1208461	SAC BIT M8-D10	Reserve opzetstuk voor de montage van sensor-/actorkabels met M8-connector en voor M8-connectoren met QUICKCON-snelaansluittechniek, voor 4 mm-zeskantaandrijving
1208487	TSD 02 SAC	Momentschroevendraaier, met ingesteld aandraaimoment van 0,2 Nm en 4 mm zeskantaandrijving voor M8-connectoren
1212150	WIREFOX 10	Stripgereedschap, voor kabels en aders van 0,02 - 10 mm ² , zelfjusterend, striplengte tot 18 mm, knipvermogen t/m 10 mm ² soepel /1,5 mm ² massief, verwisselbaar stripmes
1212623	WIREFOX SAC	Striptang, voor halogeenvrije sensor-/actorkabels (SAC-kabels), met PUR- en PVC-isolatie, Ø van 4,4 tot 7 mm, willekeurige striplengte

Tekeningen

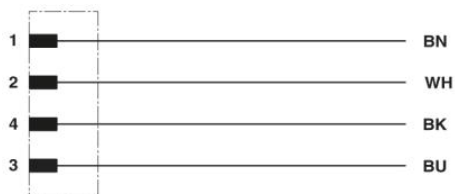
Maatschets

Steker M8 x 1, haaks

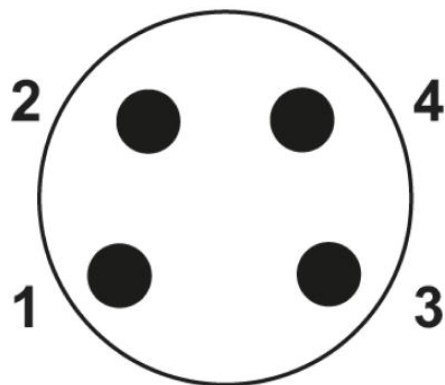


schakelschema

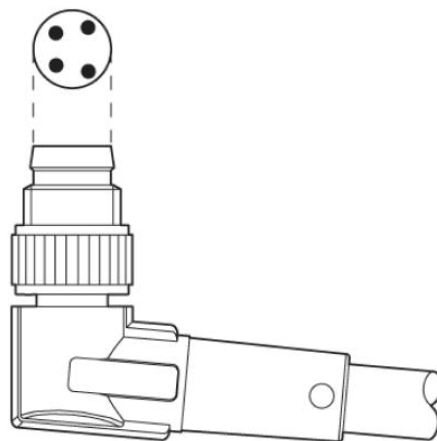
Contactbezetting van de M8-steker



schematekening

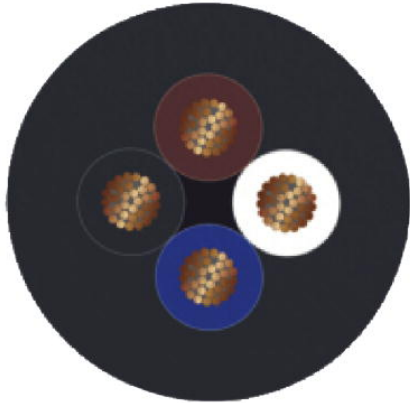


Poolschema steker M8, 4-polig, aanzicht stiftzijde



Uitlijning poolschema's

PUR, halogeenvrij, zwart [PUR]



Adresgegevens

PHOENIX CONTACT Deutschland GmbH
Flachmarktstr. 8
32825 Blomberg, Germany
Tel. +49 5235 3 12000
Fax +49 5235 3 41200
<http://www.phoenixcontact.de>



© 2012 Phoenix Contact
Technische wijzigingen voorbehouden