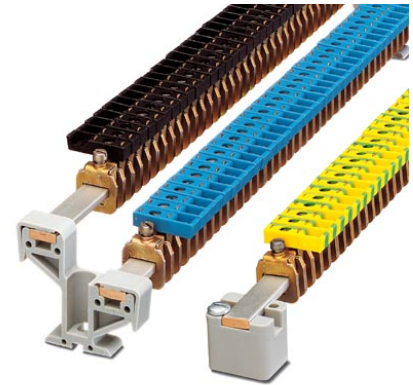


AKG 4 GNYE


Artikelnummer: 0421029

De afbeelding toont een combinatie van de varianten AKG 4 BK, AKG 4 BU en AKG 4 GNYE

<http://catalog.phoenixcontact.net/phoenix/treeViewClick.do?UID=0421029>

Aansluitklem, aansluitmethode schroefaansluiting,
belastingsstroom: 41 A, doorsnede: 0,5 mm² - 6 mm², breedte: 7 mm,
kleur: groen-geel

Commerciële gegevens

EAN	 4 017918 001926
sales group	A510
VPE	50 Pcs.
Douanetarief	85369010
Brutogewicht per stuk	KG
Nettogewicht per stuk	KG
Zie cataloguspagina	Pagina 510 (CAT-5-2013)

Houd er a.u.b. rekening mee dat de hier aangegeven gegevens uit de online catalogus afkomstig zijn. De volledige informatie en gegevens vindt u in de gebruikersdocumentatie onder <http://www.download.phoenixcontact.de>. Op alle internet downloads zijn de Algemene gebruiksvoorwaarden van toepassing.

Technische gegevens

Algemeen

kleur	groen-geel
isolatiemateriaal	PA
brandbaarheidsklasse volgens UL 94	V2

Afmetingen

lengte	23,7 mm
breedte	7 mm

Technische gegevens

belastingstroom maximaal	41 A (bij een aderdoorsnede van 6 mm ²)
nominale stroom I _N	41 A
nominale spanning U _N	300 V

Aansluitgegevens

min. aderdoorsnede massief	0,5 mm ²
max. aderdoorsnede massief	6 mm ²
min. aderdoorsnede soepel	0,5 mm ²
max. aderdoorsnede soepel	4 mm ²
min. aderdoorsnede AWG/kcmil	20
max. aderdoorsnede AWG/kcmil	10
min. aderdoorsnede soepel met adereindhuls zonder kunststofhuls	0,5 mm ²
max. aderdoorsnede soepel met adereindhuls zonder kunststofhuls	6 mm ²
min. aderdoorsnede soepel met adereindhuls met kunststofhuls	0,5 mm ²
max. aderdoorsnede soepel met adereindhuls met kunststofhuls	6 mm ²
2 aders met dezelfde min. doorsnede massief	0,5 mm ²
2 aders met dezelfde max. doorsnede massief	2,5 mm ²
2 aders met dezelfde min. doorsnede soepel	0,5 mm ²
2 aders met dezelfde max. doorsnede soepel	2,5 mm ²
2 aders met dezelfde min. doorsnede soepel met AEH zonder kunststofhuls	0,5 mm ²
2 aders met dezelfde max. doorsnede soepel met AEH zonder kunststofhuls	2,5 mm ²
2 aders met dezelfde min. doorsnede soepel met TWIN-AEH met kunststofhuls	0,5 mm ²
2 aders met dezelfde max. doorsnede soepel met TWIN-AEH met kunststofhuls	2,5 mm ²
aansluitmethode	schroefaansluiting
striplengte	16 mm
schroefdraad	M4
min. aandraaimoment	1,5 Nm
max. aandraaimoment	1,8 Nm

Toelatingen



toelatingen

cULus Recognized, GOST

aangevraagde toelatingen:

Ex-toelatingen:

Toebehoren

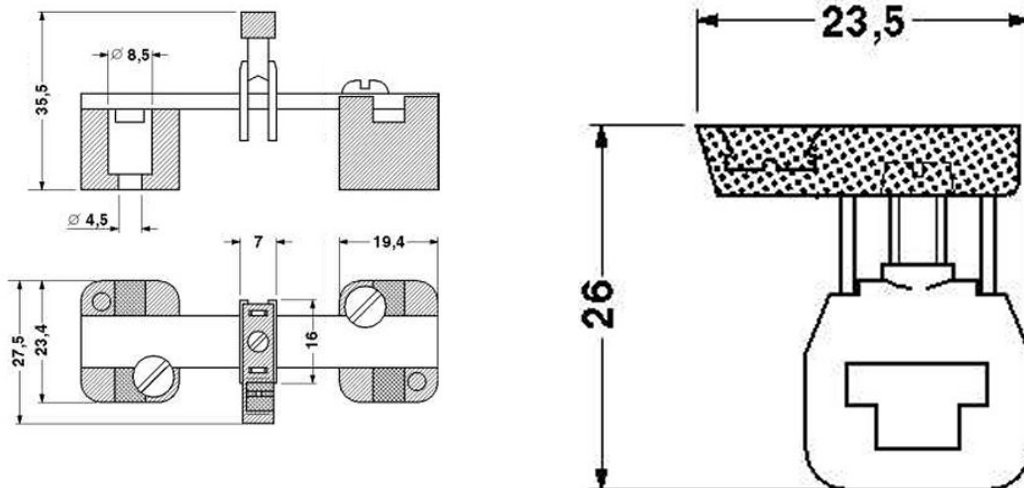
Artikel	Omschrijving	Omschrijving
Codering		
0818108	UC-TM 5	Codering voor klemmen, mat, wit, niet gecodeerd, Codeerbaar met: BLUEMARK CLED, Bluemark, Plotter, montagetechniek: vergrendelen in hoge coderingsuitsparing, Voor klemmen met een breedte van: 5,2 mm, Schrijfvlak: 10,5 x 4,6 mm
0824581	UC-TM 5 CUS	Codering voor klemmen, bestelbaar: als mat, wit, gecodeerd volgens klantspecificaties, montagetechniek: vergrendelen in hoge coderingsuitsparing, Voor klemmen met een breedte van: 5,2 mm, Schrijfvlak: 10,5 x 4,6 mm
0828734	UCT-TM 5	Codering voor klemmen, mat, wit, niet gecodeerd, Codeerbaar met: Thermomark C+, Thermomark C, BLUEMARK CLED, Bluemark, montagetechniek: vergrendelen in hoge coderingsuitsparing, Voor klemmen met een breedte van: 5,2 mm, Schrijfvlak: 4,6 x 10,5 mm
0829595	UCT-TM 5 CUS	Codering voor klemmen, bestelbaar: als mat, wit, gecodeerd volgens klantspecificaties, montagetechniek: vergrendelen in hoge coderingsuitsparing, Schrijfvlak: 4,6 x 10,5 mm
1050004	ZB 5 :UNBEDRUCKT	Zackband, stroken, wit, niet gecodeerd, Codeerbaar met: Plotter, montagetechniek: vergrendelen in hoge coderingsuitsparing, Voor klemmen met een breedte van: 5,2 mm, Schrijfvlak: 5,1 x 10,5 mm
0824962	ZB 5 CUS	Zackband, bestelbaar: per strook, wit, gecodeerd volgens klantspecificaties, montagetechniek: vergrendelen in hoge coderingsuitsparing, Voor klemmen met een breedte van: 5,2 mm, Schrijfvlak: 5,15 x 10,5 mm
gereedschap		
1205053	SZS 0,6X3,5	Bedieningsgereedschap, voor ST-klemmen, geïsoleerd, ook geschikt als sleufkopschroevendraaier, afmetingen: 0,6 x 3,5 x 100 mm, 2-componentengreep, voor extra grip

montage

0404428	AB/SS	Ondersteuningsbok van kunststof met montageschroef, naar keuze toe te passen bij verzamelrail 3 x 10 mm of 6 x 6 mm, kleur: grijs
0404431	AB2/SS	Dubbele ondersteuningsbok, van kunststof, naar keuze toe te passen bij verzamelrail 3 x 10 mm of 6 x 6 mm, hoogte: 48 mm
0404460	ABN 2/SS	Dubbele ondersteuningsbok, van kunststof, naar keuze toe te passen bij verzamelrail 3 x 10 mm of 6 x 6 mm, hoogte in gesloten toestand: 39 mm
0402174	NLS-CU 3/10 SN 1000MM	Nulverzamelrail, 3 mm x 10 mm, lengte: 1000 mm
3032431	UAB 1	Ondersteuningsbok, breedte: 2 mm, kleur: blauw

Tekeningen

Maatschets



Adresgegevens

PHOENIX CONTACT Deutschland GmbH
Flachmarktstr. 8
32825 Blomberg, Germany
Tel. +49 5235 3 12000
Fax +49 5235 3 41200
<http://www.phoenixcontact.de>



© 2012 Phoenix Contact
Technische wijzigingen voorbehouden