

## VC-TFS 8


Artikelnummer: 1852820



<http://catalog.phoenixcontact.net/phoenix/treeViewClick.do?UID=1852820>

Contactblok, voor wartelramen, met schroefaansluiting, 8-polig, 160 V / 10 A

### Commerciële gegevens

EAN	 4 017918 127152
sales group	D200
VPE	50 Pcs.
Douanetarief	85366990
Brutogewicht per stuk	KG
Nettogewicht per stuk	KG
Zie cataloguspagina	Pagina 33 (CAT-2-2013)

Houd er a.u.b. rekening mee dat de hier aangegeven gegevens uit de online catalogus afkomstig zijn. De volledige informatie en gegevens vindt u in de gebruikersdocumentatie onder <http://www.download.phoenixcontact.de>. Op alle internet downloads zijn de Algemene gebruiksvoorwaarden van toepassing.

### Technische gegevens

#### Algemene gegevens

Opmerking	Connectoren mogen alleen stroomloos worden bediend.
aansluittechniek	schroefaansluiting
	schroefaansluiting
aandraaimoment	0,22 Nm ... 0,25 Nm

omgevingstemperatuur (bedrijf)	-40 °C ... 100 °C
vervuilingsgraad	3
overspanningscategorie	III
aantal polen	8
steekcycli	≥ 100
aansluitdoorsnede	0,14 mm <sup>2</sup> ... 1,5 mm <sup>2</sup>
aansluitdoorsnede AWG	28 ... 16
striplengte van de afzonderlijke aders	6 mm

**Materiaal**

brandbaarheidsklasse volgens UL 94	V0
materiaal contact	CuZn
materiaal contactoppervlak	vertind
materiaal contactblok	PA

**Elektrische gegevens**

nominale spanning (III/3)	160 V
test-stootspanning	2,5 kV
	2,5 kV
nominale stroom	10 A
	10 A

**Toelatingen**

toelatingen

cULus Recognized, GOST, LR

aangevraagde toelatingen:

Ex-toelatingen:

**Toebehoren**

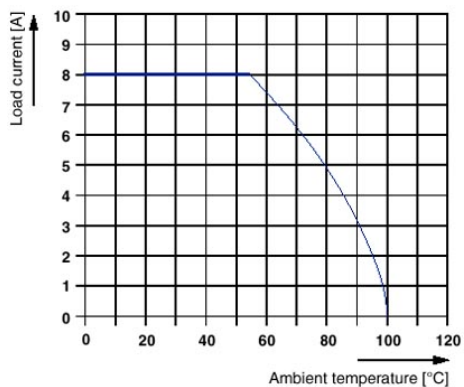
Artikel	Omschrijving	Omschrijving
<b>Codering</b>		
0804073	SK 3,5/2,8:FORTL.ZAHLEN	Coderingskaarten, kaart, wit, gecodeerd, horizontaal: oplopende getallen 1-10, 11-20 enz. tot 91-99, montagetechniek: plakken, Voor klemmen met een breedte van: 3,5 mm
0804183	SK 5/3,8:FORTL.ZAHLEN	Coderingskaarten, kaart, wit, gecodeerd, horizontaal: oplopende getallen 1-10, 11-20 enz. tot 91-(99)100, montagetechniek: plakken, Voor klemmen met een breedte van: 5 mm
0804455	SK 7,5/3,8:FORTL.ZAHLEN	Coderingskaarten, kaart, wit, gecodeerd, horizontaal: oplopende getallen 1-10, 11-20 enz. tot 91-100, montagetechniek: plakken, Voor klemmen met een breedte van: 7,5 mm
0803906	SK U/3,8 WH:UNBEDRUCKT	Coderingskaarten, vellen, wit, niet gecodeerd, Codeerbaar met: Plotter, Office-Drucksysteme, montagetechniek: plakken
0803922	SK U/5,0 WH:UNBEDRUCKT	Coderingskaarten, vellen, wit, niet gecodeerd, Codeerbaar met: Plotter, Office-Drucksysteme, montagetechniek: plakken

**stekers/adapters**

1600027	CP-HCC 4	Polarisatieprofiel, kleur: rood
1734634	CP-MSTB	Polarisatieprofiel, wordt in de groef van het stekerdeel resp. het geïnverteerde basiselement geschoven, van rode kunststof

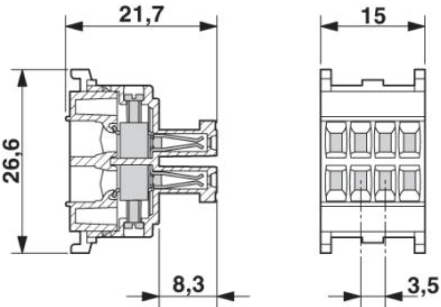
**Tekeningen**

diagram



Maatschets

---



## Adresgegevens

PHOENIX CONTACT Deutschland GmbH  
Flachmarktstr. 8  
32825 Blomberg, Germany  
Tel. +49 5235 3 12000  
Fax +49 5235 3 41200  
<http://www.phoenixcontact.de>



© 2012 Phoenix Contact  
Technische wijzigingen voorbehouden