

SACC-VB-3CON-M16/A-GVL 230V


Artikelnummer: 1452194

De afbeelding toont de productvariant in 24 V-uitvoering

<http://catalog.phoenixcontact.net/phoenix/treeViewClick.do?UID=1452194>

Ventielsteker, 3-polig, type A, 1 led, met beveiligingsschakeling:
varistor en gelijkrichter, schroefaansluiting, kabelwartel M16

Commerciële gegevens

EAN	
sales group	D123
VPE	1 Pcs.
Douanetarief	85366990
Brutogewicht per stuk	KG
Nettogewicht per stuk	KG
Zie cataloguspagina	Pagina 29 (CAT-4-2013)

Houd er a.u.b. rekening mee dat de hier aangegeven gegevens uit de online catalogus afkomstig zijn. De volledige informatie en gegevens vindt u in de gebruikersdocumentatie onder <http://www.download.phoenixcontact.de>. Op alle internet downloads zijn de Algemene gebruiksvoorwaarden van toepassing.

Technische gegevens

Algemene gegevens

nominale stroom bij 40 °C	1,5 A
nominale spanning	230 V
aantal polen	3
overgangsweerstand	≤ 4 MΩ
isolatieweerstand	> 2 GΩ
omgevingstemperatuur (bedrijf)	-25 °C ... 60 °C (ventielsteker)

Algemene gegevens

normen / bepalingen	Ventielstekers EN 175301-803
overspanningscategorie	II
vervuilingsgraad	3
beschermklasse	IP65
aandraaimoment	1,8 Nm \pm 0,2 (wartelmoer) 0,6 Nm (centrale schroef) 0,2 Nm \pm 0,1 (contactschroef)
materiaal contact ventielsteker	CuZn
materiaal contactoppervlak ventielsteker	CuSn
materiaal behuizing ventielsteker	PA
materiaal afdichting	NBR
aansluitmethode	schroefaansluiting
aderdoorsnede	0,25 mm ² ... 1,5 mm ²
aderdoorsnede AWG	24 ... 16
kabelbuitendiameter	6 mm ... 8 mm
statusindicatie	led geel
beveiligingsschakeling/-component	varistor en gelijkrichter

Toelatingen



toelatingen

GOST

aangevraagde toelatingen:

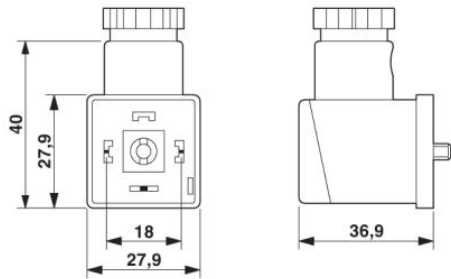
Ex-toelatingen:

Toebehoren

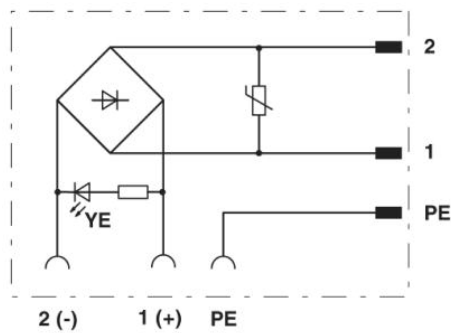
Artikel	Omschrijving	Omschrijving
kabel/ader		
1457393	SAC-3P-100,0-PUR/0,5	Kabelrol, PUR zwart, 3-polig, aderkleuren: zwart 1-2 / groen-geel, kabellengte: 100 m

Tekeningen

Maatschets



schakelschema



Adresgegevens

PHOENIX CONTACT Deutschland GmbH
Flachmarktstr. 8
32825 Blomberg, Germany
Tel. +49 5235 3 12000
Fax +49 5235 3 41200
<http://www.phoenixcontact.de>



© 2012 Phoenix Contact
Technische wijzigingen voorbehouden