

Montagehandleiding



Vloerverwarmingselement voor laminaat, serie FH L

Belangrijk: Deze handleiding moet voor aanvang van de montagewerkzaamheden zorgvuldig worden gelezen. Een foutieve installatie zou het verwarmingssysteem kunnen beschadigen en de garantie zou vervallen.

Let bij de keuze van het laminaat op de geschiktheid voor de elektrische vloerverwarming. Overleg met de verkoper.

Productinformatie

Verwarmingsmatten uit de serie **FH L** zijn voor de directe montage onder de laminaatvloerbedekking (droogbouwsysteem) bedoeld. De verwarmingsmatten **FH L** worden voor het bijhouden van een comfortabele kamertemperatuur toegepast. Wij adviseren het gebruik van een comfort-thermostaat met bodemvoeler, om een hoog comfort, rendement en veiligheid te waarborgen.

De matten zijn eenvoudig te plaatsen, zij eisen geen extra moeite voor de installatie en geen extra onderhoud.

De fabrikant verleent een garantie van 10 jaar op de verwarmingsgeleider.

Deze garantie omvat niet voorwerkzaamheden of de vernieuwing van vloerbedekkingen. Let ook op de gegevens op de garantiekaart. De daar gevraagde notities (meetwaarden) moeten op de garantiekaart worden vermeld. De fabrikant kan niet verantwoordelijk worden gesteld voor fouten die zijn veroorzaakt door niet of verkeerd uitgevoerde metingen.

Maat- en waardetabel

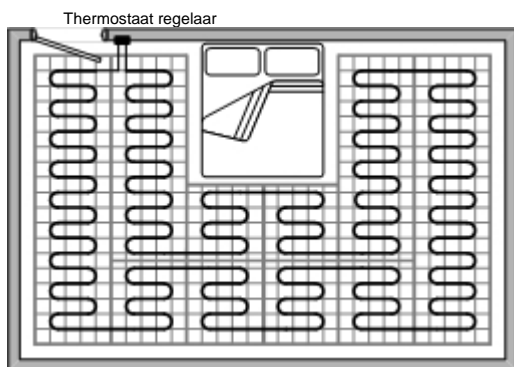
Nominale spanning	230 V AC
Nominaal vermogen	160 W/m ²
Werktemperatuur	60° C
Mattensterkte	1,5 mm
Meanderafstand	4 cm
Aansluitkabel	2 x 4 m
Isolatie verwarmingsdraad	FEP (Teflon©, een merk van de Fa. Dupont)
Beschermingsvlechtwerk	Koper
Buitenmantel	FEP (Teflon©, een merk van de Fa. Dupont)
Beschermklasse	IP X7

Oppervlak in m ²	Afmetingen in cm	Vermogen in watt	Weerstand in ohm
0,75	50 x 150	120	440
1,0	50 x 200	160	330
1,5	50 x 300	240	220
2,0	50 x 400	320	165
2,5	50 x 500	400	132
3,0	50 x 600	480	110
3,5	50 x 700	560	95
4,0	50 x 800	640	83
4,5	50 x 900	720	73
5,0	50 x 1000	800	66
6,0	50 x 1200	960	55
7,0	50 x 1400	1120	47
8,0	50 x 1600	1280	41
9,0	50 x 1800	1440	37
10,0	50 x 2000	1600	33

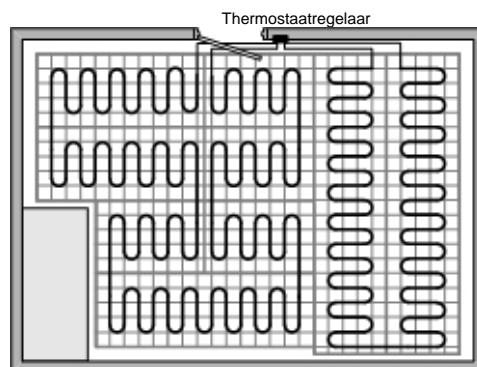
Planning van de installatie

Maak voor het begin van de montagewerkzaamheden een legplan op, die de positionering van de verwarmingsmatten weergeeft. In dit plan moeten tevens de plaats van de thermostaten en de positie van de bodemvoeler opgenomen zijn alsmede die zones, die niet verwarmd worden, bij voorbeeld onder inbouwmeubels, kasten, sokkels, wc's, badkuipen etc.

Daarna wordt het te verwarmen oppervlak berekend. Overeenkomstig met de boven opgegeven tabel wordt het geschikte verwarmingselement gekozen. Indien het te verwarmen oppervlak groter dan 10 m² is, zijn twee of meer elementen te plaatsen. Teken met inachtneming van de lengte van het gekozen verwarmingselement de bepaalde plaats in het plan. De afstand van het verwarmingselement tot de muren mag niet korter dan 5 cm zijn. Stel zeker, dat de PTC weerstanden de thermostaten bereiken en daarop aangesloten kunnen worden. Mocht de lengte van de PTC weerstanden niet toereikend zijn, vraag dan uw installateur, deze te verlengen. Op de afbeeldingen 1 en 2 zijn voorbeelden voor plaatsingsvarianten weergegeven.



Afb. 1, een Verwarmingsmatte

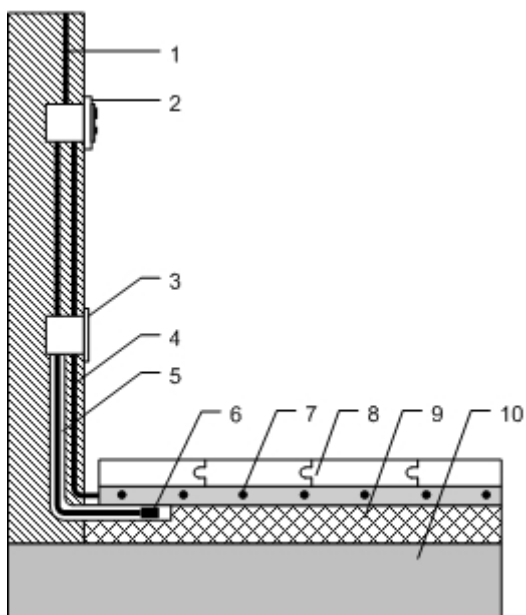


Afb. 2, twee Verwarmingsmatten

Montage van de verwarmingsmatten

De verwarmingsmatten FH L zijn zodanig geconstrueerd, dat zij snel en ongecompliceerd gelegd kunnen worden. De elektrische werkzaamheden moeten door een erkend elektrotechnicus met inachtneming van de geldige normen en voorschriften voor elektroinstallaties uitgevoerd worden. Vanwege de veiligheid moet er een schakelinrichting worden aangebracht die alle polen van dit stationaire apparaat kan uitschakelen. Dit kan bijvoorbeeld een 2-polige FI-veiligheidsschakelaar (met 3 mm openingswijdte) zijn.

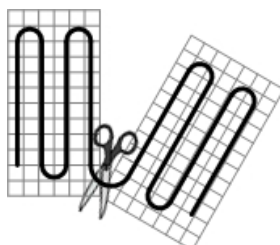
Beeldinformatie opbouwvoorbeeld



Afb. 3

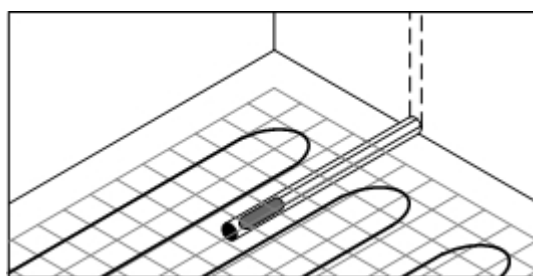
- 1 – Elektrische aansluiting 230 V ~
- 2 – Thermostaatregelaar
- 3 – Inbouwverdeelkast
- 4 – Aansluitleiding van verwarmingselement
- 5 – Lege buis voor bodemvoeler
- 6 – Bodemvoeler van thermostaatregelaar
- 7 – Verwarmingsmatte
- 8 – Laminaat
- 9 – Warmte-/contactgeluiddemping
- 10 – Ruwe vloer

- Leg de isolatieplaten voor de warmte- isolatie op de van tevoren van vuil en stof gereinigde ondervloer.
- Snij in de ondervloer of in de isolatieplaat een kuiltje voor de bodemvoeler. De bodemvoeler is onder de verwarmingsmat tussen twee verwarmingskabel- bochten en op tenminste 10 cm afstand van de muur te positioneren. Wij raden aan, de bodemvoeler overeenkomstig afb. 3 in een lege buis te installeren. Dit staat bij noodzakelijkheid het vervangen van de bodemvoeler toe, zonder de vloer te moeten openen.
- Spreid de matten overeenkomstig het legplan uit. De mat wordt op de warmteisolatie, met de van lijm voorziene kant naar beneden, geplakt. Aan de keerpunten is het weefsel precies door te snijden, zonder de verwarmingskabel te beschadigen (z. afb. 4).



Afb. 4

Bij het leggen van de mat moet u zeker stellen, dat zich de bodemvoeler tussen twee bochten van de verwarmingskabels zit. Hij mag de verwarmingskabel niet raken of kruisen (z. afb. 5).



Afb. 5

Het is categorisch verboden, het verwarmingselement in te korten.

- Installeer de PTC weerstanden naar het aansluitpunt (thermostaat). Voorkom hierbij, dat de weerstanden elkaar en de verwarmingskabel kruisen. Het is toegestaan, de weerstanden, indien nodig, in te korten of te verlengen.
- Meet de weerstand van het verwarmingselement en schrijf de waarde op de garantietaal. Overtuig u ervan, dat de gemeten waarde van de weerstand met de op de garantietaal vermelde fabriekswaarde overeenkomt.
- Voer alle noodzakelijke elektrische aansluitingen uit. Bij gebruik van twee en meer verwarmingsmatten is de aansluiting in parallelschakeling uit te voeren.
- Schakel de vloerverwarming gedurende korte tijd in en verzeker u van de correcte functie ven alle verwarmingselementen.
- Schakel de vloerverwarming gedurende korte tijd in en verzeker u van de correcte functie ven alle verwarmingselementen.

Gebruik voor de warmte- isolatie zacht isolatiemateriaal – een zachte contactgeluid- isolatie of isolatie met goede warmte- isolerende eigenschappen en tenminste 3 mm sterkte, die voor laminaat- en houten vloeren bedoeld is. Om een goed verwarmingsgedrag te bereiken, mag de gehele opbouw van de vloer (doorgaans isolatie- ondervloer en laminaat) samen een warmte- doorlaatweerstand van **0,15 m²K/W** niet overschrijden.