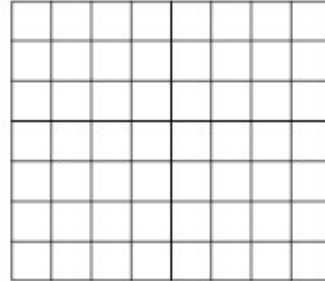
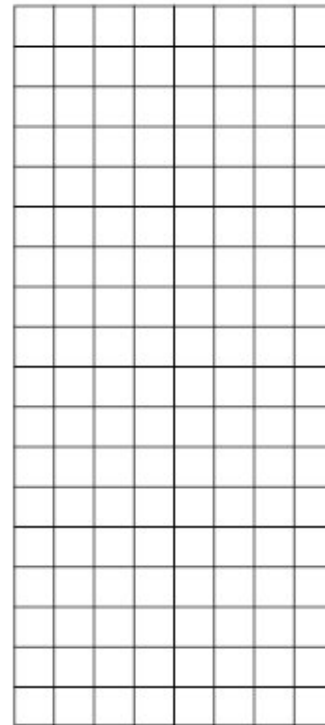


Bestnr. 62 00 09



Elektronische jaloezie- inbouwschakelaar



Alle rechten, ook vertalingen, voorbehouden. Niets uit deze uitgave mag worden verveelvoudigd, opgeslagen in een automatische gegevensbestand, of openbaar gemaakt, in enige vorm of op enige wijze, hetzij elektronisch, mechanisch, door fotokopieën, of op enige andere manier, zonder voorafgaande schriftelijke toestemming van CONRAD ELECTRONIC BENELUX B.V.

Nadruk, ook als uittreksel is niet toegestaan. Druk- en vertaalfouten voorbehouden. Deze gebruiksaanwijzing voldoet aan de technische eisen bij het in druk gaan. Wijzigingen in de techniek en uitvoering voorbehouden.

© Copyright 2007 by CONRAD ELECTRONIC BENELUX B.V.
Windmolenweg 42, 7548 BM Boekelo
Internet: www.conrad.nl of www.conrad.be

Belangrijk! Beslist lezen!

Deze installatie- en gebruiksaanwijzing is een integraal onderdeel van dit product. Er staan belangrijke aanwijzingen in betreffende de installatie en ingebruikneming.

Lees deze gebruiksaanwijzing zorgvuldig door! Bij schades, die ontstaan door het niet opvolgen van de handleiding, vervalt het recht op garantie. Voor volgschades, die hieruit ontstaan zijn wij niet aansprakelijk.

Bewaar deze gebruiksaanwijzing zorgvuldig!

Introductie

Geachte klant,

Hartelijk dank voor de aankoop van dit product.

Het product werd volgens de modernste techniek vervaardigd en staat steeds onder kwaliteitscontrole.

Lees de installatie- en gebruiksaanwijzingen zorgvuldig door om problemen te vermijden en een perfecte functie te garanderen.

Voor meer informatie kunt u kijken op www.conrad.nl of www.conrad.be.

Algemene beschrijving

De microprocessor gestuurde jaloezieschakelaar dient voor de aansturing van een rolluik- of jaloezie- motor met eindstandschakelaar.

De handmatige omhoog- / omlaag- en stop- functie gebeurt door eenvoudig de toetsen aan te tippen.

Eveneens is het mogelijk om de functie voor automatisch omhoog en omlaag te programmeren. Door langer op de toetsen te drukken wordt de omhoog- en omlaag-functie geprogrammeerd die dan in een 24-uurs- ritme herhaald wordt.

- eenvoudige programmering
- 24- uur timer- functie
- stroombuffer bij stroomuitval
- geen instelling van de klok nodig
- programmeerblokkering

Externe ingangen

Op de ingangen "Extern ↑" en "Extern ↓" kunnen alle soorten van 230V- signaalbronnen aangesloten worden, zoals toetsen, schemeringschakelaar, centrale schakelklokken, windsensoren etc. Via deze ingangen kunnen meerdere rolluikschakelaars door eenvoudige parallelschakeling in groepen gezamenlijk geschakeld worden.

Omdat ook langer aanliggende signalen, zoals een impuls, verwerkt worden, worden geen functies geblokkeerd. Hierdoor is het mogelijk om ook gebruikelijke signaalbronnen met een langere signaalduur (bijv. tijdschakelklokken, meestal is de kleinste schakeltijd 1 min.) op deze ingangen aan te sluiten.

Technische gegevens

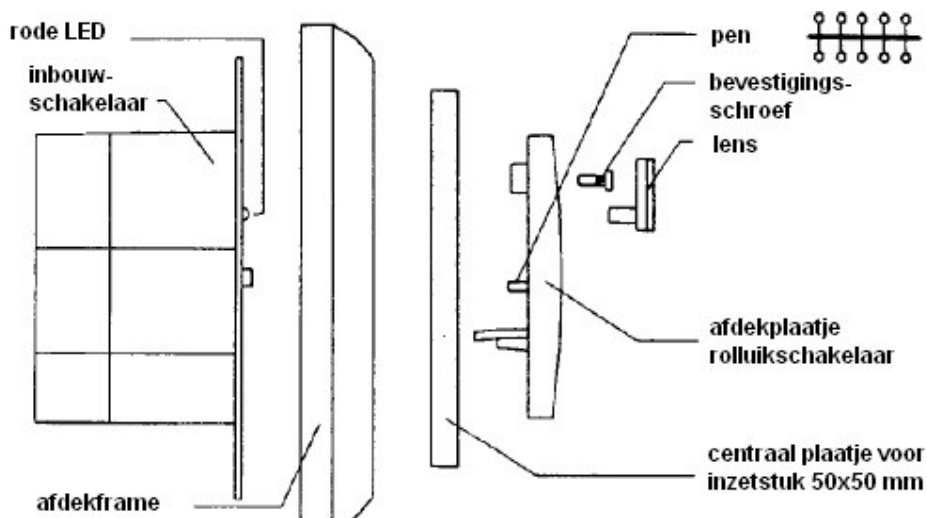
Nominale spanning	230V~, +6%/-10%, 50 Hz
Schakelvermogen	max. 750 VA
Max. looptijd	180s

Een programmering blijft bij een stroomuitval max. 60 minuten behouden.

Installatie- en veiligheidsaanwijzingen

- De jaloezieschakelaar kan in alle gebruikelijke inbouwdozen met Ø 60 mm geïnstalleerd worden en is geschikt voor gebruik met 50x50 centrale afdekplaatjes volgens DIN 49075.
- Let op:
Werkzaamheden aan het 230V- stroomnet mogen uitsluitend door een elektricien uitgevoerd worden. Voor de montage moet de stroomleiding eerst spanningsloos geschakeld worden.
- Overtuig u er van dat zich geen personen of voorwerpen in het bewegingsgebied van de jaloezieën bevinden!
- Op de ingangen "Extern ↑" en "Extern ↓" moet steeds dezelfde fase aangesloten worden dan op de aansluiting "L". De maximale lengte van de leidingen voor deze ingangen mag 100 m niet overschrijden.
- Per jaloezieschakelaar mag alleen één motor aangestuurd worden.

Montage



Met de bijgeleverde verschillende pennen kan bij gebruik van frames van andere schakelaars het hoogteverschil voor de bedieningstoetsen aangepast worden.

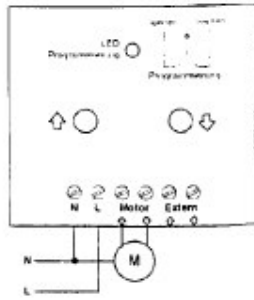
Verhelpen van storingen:

Probleem	Oorzaak / oplossing
Jaloezieën lopen in de verkeerde richting	<ul style="list-style-type: none"> • De uitgangen "Motor ↑" en "Motor ↓" omwisselen. • De ingangen "Extern ↑" en "Extern ↓" omwisselen
Jaloezie loopt niet	<ul style="list-style-type: none"> • Thermische beveiliging van de jaloeziemotor actief, even wachten. • Geen netspanning – zekering controleren • Jaloeziemotor defect – vervangen • Jaloezieschakelaar defect - vervangen
Als bij storingen door het stroomnet (bijv. door schakelprocedures) de werking van de schakelaar kortstondig belemmert wordt, zal een eventueel actieve loopfunctie gestopt worden. Daarna is weer een normale werking mogelijk.	

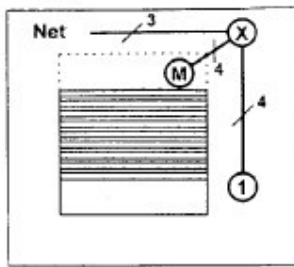
Bediening van de jaloezieschakelaar:

Gewenste werking:	Welke bediening?	Opmerking
	① = Pijltoets ↑ of ↓ indrukken ② = Sluit het signaal aan op ingang "Extern ↑" of "Extern ↓" ③ = Stelschroef "Programmering blokkeren / wissen" gebruiken	
1. Jaloezie "omhoog ↑ of omlaag ↓	① Druk kort op de overeenkomstige toets. ② Signaal op de respectieve ingang	Indien eerder een timer- functie werd geprogrammeerd, gaat de rode LED 5 sec. branden bij het lopen van de jaloezie. Handmatige bediening via de pijltoetsen ↑ en ↓ hebben steeds voorrang op de automatische werking en de signalen op de ingangen "Extern ↑" of "Extern ↓"
2. Lopende jaloezie stoppen	① Druk kort op de toets ↑ of ↓ ② Signaal aan de andere ingang leggen	D.w.z. een bijv. omhoog lopende jaloezie kan alleen door een signaal op "Extern ↑" gestopt worden.
3. Programmering uitvoeren. Timer inschakelen.	① Druk op het gewenste tijdstip tenminste 3 s op de toets ↑ tot de jaloezie gaat lopen en de rode LED gaat knipperen. (Met toets ↓ op het gewenste tijdstip dezelfde stappen uitvoeren)	Bij het indrukken van de toets gaat de jaloezie lopen en de rode LED knippert. Zodra de LED gaat knipperen, kunt u de toets loslaten en de programmering voor dit tijdstip en looprichting is opgeslagen. De jaloezie zal nu dagelijks op de geprogrammeerde tijd omhoog of omlaag gaan.
4. Wijzigen van de geprogrammeerde tijd	① Om de geprogrammeerde tijd te wijzigen kan deze het beste door een nieuw tijdstip overschreven worden. Voer de stappen onder punt 3. uit .	De vorige timertijd wordt door de nieuw geprogrammeerde tijd vervangen.
5. Timer- functie tijdelijk uitschakelen (de geprogrammeerde tijden blijven behouden)	① Druk tenminste 3s op beide toetsen. (om de timer opnieuw te activeren drukt u opnieuw 3s op beide toetsen)	Na het indrukken van beide toetsen gaat de rode LED branden. Na herkenning van het bevel knippert de LED 5s lang. Het tijdelijke uitschakelen geldt steeds voor beide looprichtingen.
6. Schakelaar tegen ongewild programmeren vergrendelen	③ Draai de stelschroef permanent van positie "0" op "blokkeren".	De schakelaar kan nu niet meer geprogrammeerd worden. De timer
7. Timertijden permanent wissen (timerfunctie wordt uitgeschakeld).	③ Draai de stelschroef even van positie "0" op "wissen" en daarna terug op "0".	Bij het wissen van de timertijd gaat de rode LED 5s knipperen.
8. De timerfunctie controleren of deze geprogrammeerd en ingeschakeld is	① Druk kort op ↑ of ↓	Als een timerfunctie geprogrammeerd en ingeschakeld is gaat de rode LED 5s branden tijdens het lopen van de jaloezie. (Eventueel is de timerfunctie tijdelijk uitgeschakeld, zie5.)

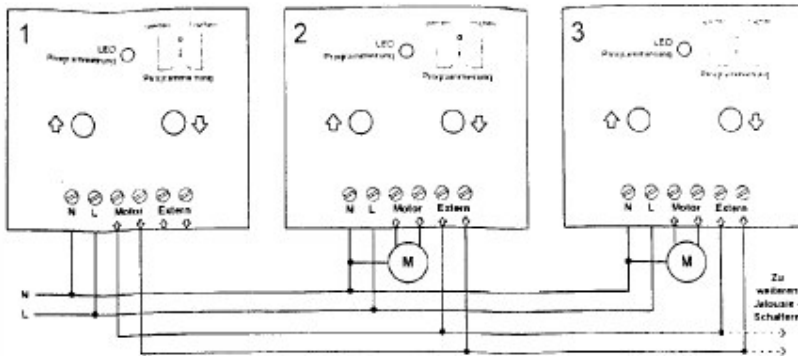
Afb. 1: afzonderlijke besturing



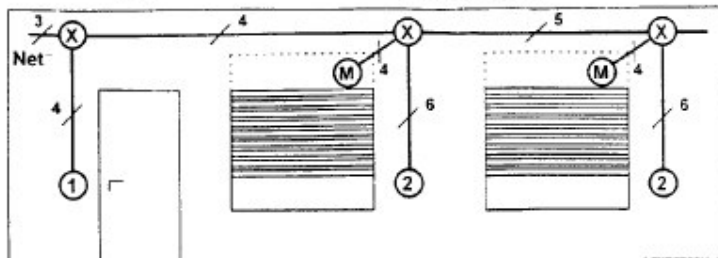
- ① Jaloezieschakelaar
- Ⓜ Jaloeziesmotor
- ⓧ Aftakdoos



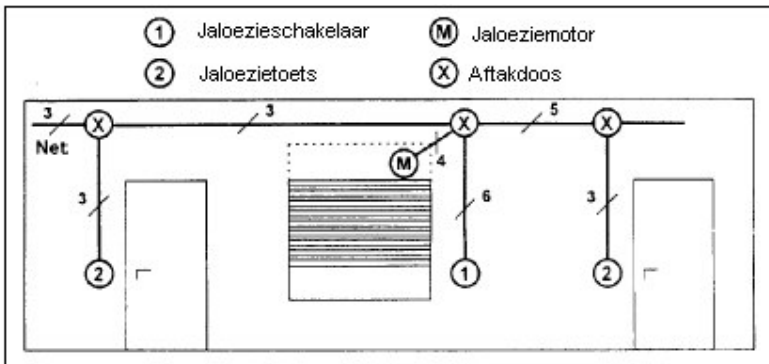
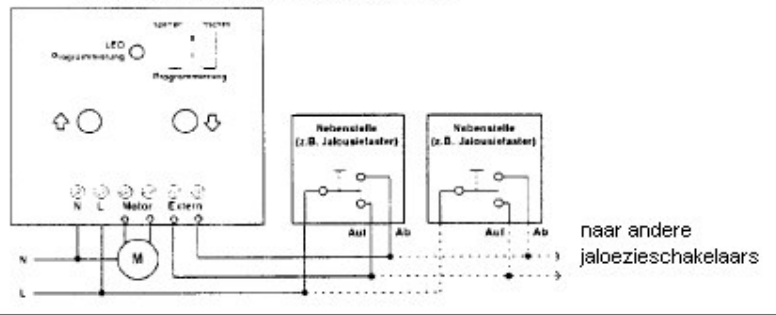
Afb. 2: jaloezieschakelaar 1 bestuurt centraal een groep van willekeurige apparaten, ook via meerdere kamers. De jaloezieschakelaar 2 en 3 kunnen afzonderlijk ter plaatse gebruikt worden



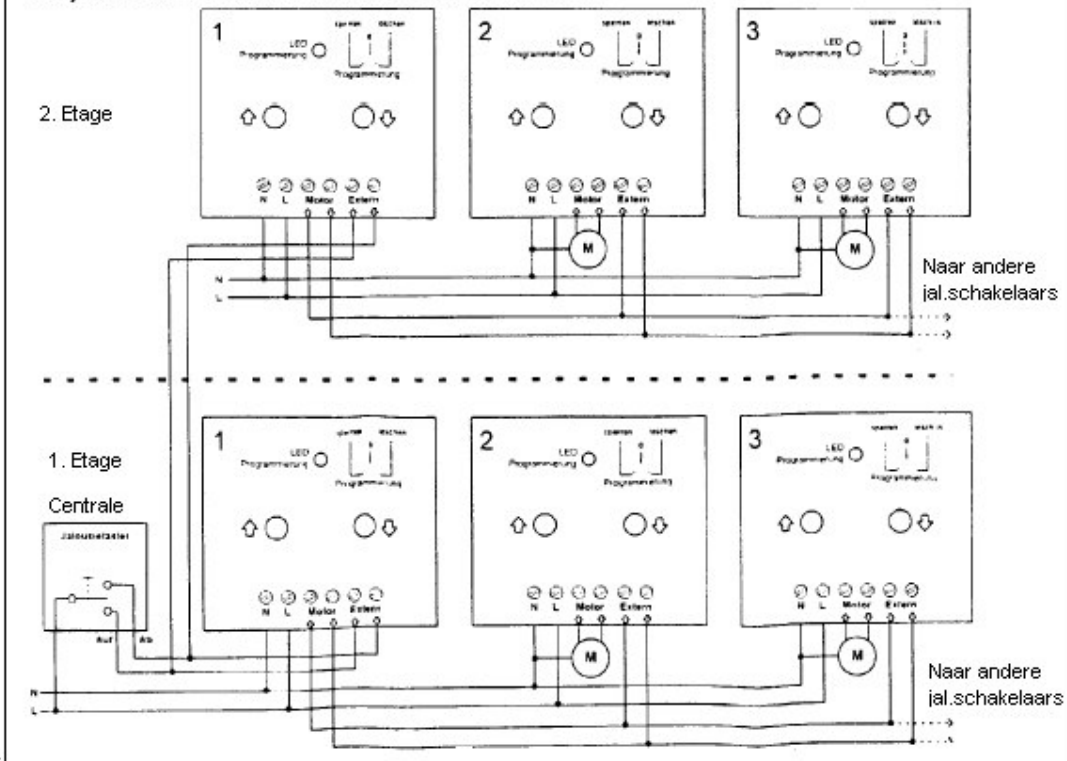
- ① Jaloezieschakelaar 1
- Ⓜ Jaloeziesmotor
- ② Jaloezieschakelaar 2+3
- ⓧ Aftakdoos



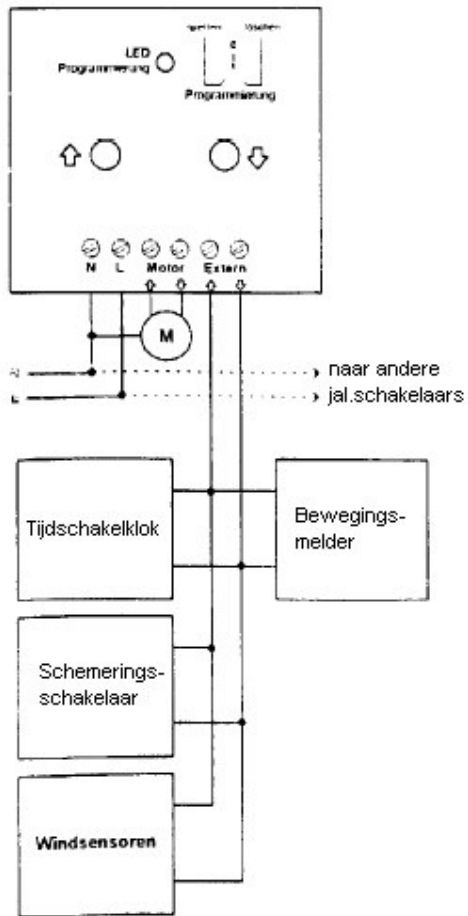
Afb. 3: Extra besturingsmogelijkheden van de jaloezieschakelaar d.m.v. aftakkingen



Afb. 4: Besturing via een of meerdere etages. Jaloezieschakelaar 1 stuurt centraal een groep van meerdere apparaten, ook via meerdere kamers. De jaloezieschakelaar 2+3 kunnen afzonderlijk ter plaatse bediend worden. Via de schakelaar op de 1. etage (centrale) kunnen alle jaloezieschakelaars centraal bestuurd worden.



Afb. 5: De jaloezieschakelaar volgt elke bevelgever die een signaal op de ingang "Extern 1" en „Extern 2" levert.



Garantiebepalingen

Wij danken u voor de aankoop van deze kwalitatief hoogwaardig Ehmann-product. De firma Bodo Ehmann GmbH, Bensbruchstr. 6, D-63533 Mainhausen, geeft op dit product een garantie van 5 jaar vanaf de datum van aankoop. De garantieperiode begint met de aankoop van het product bij de vakhandelaar en strekt zich op alle materiaal- en verwerkingsfouten uit. De garantie is beperkt tot die landen waarvoor het product ontwikkeld en geproduceerd werd.

Eventuele veranderingen, die aan het toestel moeten uitgevoerd worden voor de aanpassing aan de technische en/of veiligheidstechnische normen van dat land, zijn niet in de garantie inbegrepen. De kosten voor dergelijke veranderingen, evenals voor schade die daardoor aan het toestel ontstaat, worden niet terugbetaald.

Indien u gebruik wilt maken van uw garantie, gelieve zich dan met presentatie van het bewijs van aankoop tot uw leverancier te wenden bij wie u het product gekocht hebt.

De garantie dekt geen van de volgende punten:

- Chemische, fysische of andere externe invloeden op het toestel, zoals brand, bliksem, water, val, etc.
- Schade die te wijten is aan een onreglementair gebruik, een gebrekkige installatie, onvakkundig uitgevoerde reparaties alsook, in het algemeen, het niet naleven van de bedienings- en veiligheidsaanwijzingen.

De wettelijke bepalingen voor de garantie in het land van de koper worden niet door deze voorwaarden aangetast.

Door van onze garantie gebruik te maken wordt de garantieperiode niet verlengd. Er wordt evenmin een nieuwe garantieperiode begonnen.