



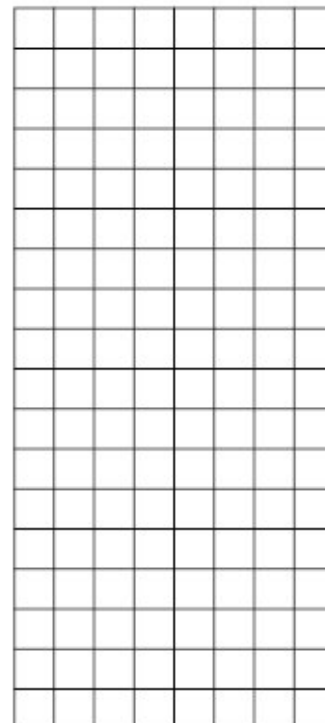
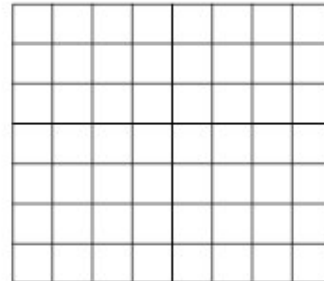
Bestnr. 64 63 90

HomeMatic Schakel-/jaloezie-/dim-actor

Opbouw

HM-LC-Sw1-SM, HM-LC-Sw4-SM

HM-LC-BI-1-SM, HM-LC-Dim2L-SM



Alle rechten, ook vertalingen, voorbehouden. Niets uit deze uitgave mag worden verveelvoudigd, opgeslagen in een automatische gegevensbestand, of openbaar gemaakt, in enige vorm of op enige wijze, hetzij elektronisch, mechanisch, door fotokopieën, of op enige andere manier, zonder voorafgaande schriftelijke toestemming van CONRAD ELECTRONIC BENELUX B.V.

Nadruk, ook als uittreksel is niet toegestaan. Druk- en vertaalfouten voorbehouden. Deze gebruiksaanwijzing voldoet aan de technische eisen bij het in druk gaan. Wijzigingen in de techniek en uitvoering voorbehouden.

© Copyright 2013 by CONRAD ELECTRONIC BENELUX B.V.

Internet: www.conrad.nl of www.conrad.be

Inhoudsopgave

1	Aanwijzingen voor deze gebruiksaanwijzing	4
2	Veiligheidsaanwijzingen	4
3	Functie	5
4	Algemene systeeminformatie HomeMatic	7
5	Algemeen over radiografische werking	7
6	Montage	8
7	Ingebruikneming	11
	7.1 Eenvoudige bedieningfuncties op het apparaat	11
	7.2 Aanleren	11
8	Bediening	12
	8.1 Schakelactoren	12
	8.2 Jaloezieactor	12
	8.3 Dimactor	12
9	Resetten op fabriekstoestand	12
10	Terugmelding apparaat- LED	12
	10.1 Knippercode	12
	10.2 Indicatie bedrijfstoestand	13
11	Verhouding na spanningsterugkeer	13
12	Onderhoud en schoonmaken	14
13	Technische gegevens	15

1 Aanwijzingen voor deze gebruiksaanwijzing

Lees deze gebruiksaanwijzing zorgvuldig door, voordat u de Homematic componenten in gebruik neemt.

Bewaar deze gebruiksaanwijzing zorgvuldig voor een latere raadpleging!

Als u het product doorgeeft aan derde, zorg dan dat deze gebruiksaanwijzing bijgevoegd is.

Gebruikte symbolen



Let op! Dit symbool geeft aan wanneer er gevaar bestaat.



Opmerking, hier wordt extra belangrijke informatie gegeven!

2 Veiligheidsaanwijzingen

De beschreven actoren zijn onderdeel van een huisinstallatie. Bij de planning en opbouw van elektrische installaties moeten de lokale normen en richtlijnen van het desbetreffende land in acht worden genomen.

De werking van het apparaat is alleen toegestaan op 230V/50 Hz- wisselspanning.

Werkzaamheden aan het 230V-stroomnet mogen alleen door een elektricien (volgens VDE 0100) uitgevoerd worden. Daarbij zijn de geldende ongevallen-preventie-voorschriften na te leven.

Om een elektrische schok te voorkomen moet het apparaat voorafgaand aan de werkzaamheden altijd eerst spanningvrij geschakeld worden (veiligheidsautomaat uitschakelen).

Bij het niet in acht nemen van de installatie-instructies kunnen brand of andere gevaren optreden.

Gebruik het apparaat alleen in binnenruimtes en vermijdt invloed van vochtigheid, stof, alsook zonne- of andere warmtestraling.

Belast de producten alleen tot aan de opgegeven vermogensgrens. Een overbelasting kan leiden tot vernieling van het apparaat, of brand of een elektrische ongeval.

De apparaten zijn niet geschikt voor het vrijeschakelen.



Maak het product nooit open, binnenin bevinden zich geen onderdelen die door de gebruiker onderhouden moeten worden. Door het openen bestaat het gevaar voor een elektrische schok.

Let bij het aansluiten op de klemmen op de toegestane leidingen en de doorsnede van de leidingen.

Schakelactor:

Let bij het aansluiten van een verbruiker beslist op de technische gegevens, vooral het maximaal toegestane schakelvermogen van het relais en de soort van het aan te sluiten verbruikers! Alle opgegeven belastingen hebben betrekking op ohmse belasting!

Jaloezieactor:

De actor is uitsluitend geschikt voor 230 V wisselstroommotoren!

Sluit geen draaistroom- of gelijkstroommotoren aan!

Als er op de uitgang van de actor motoren parallel geschakeld moeten worden, let dan beslist op de opgaven van de motorfabrikant, anders kunnen de motoren vernield worden.

Gebruik alleen jaloezieën of rolluiken met eindpositie- schakelaar (mechanisch of elektronisch)! Controleer de eindpositie- schakelaar van de aangesloten motoren op de juiste instelling voordat u de jaloezieactor in gebruik neemt!

Gebruik voor de aansluiting van de toetsingangen alleen toetsen en leidingen die geschikt zijn voor netspanning.

Dim-actor:

Let beslist op de aangesloten belasting! De dimmer is alleen geschikt voor gloeilampen of laagvolt- halogeenlampen met gebruikelijke transformatoren! De apparaten zijn niet geschikt voor het vrijeschakelen.

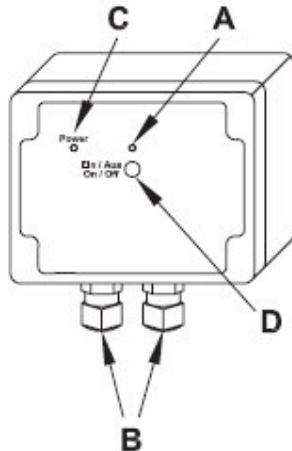
De belasting is niet galvanisch van het stroomnet gescheiden. Bij de toepassing met gebruikelijke transformatoren ieder trafo overeenkomstig de fabrikant primair afzekeren.

Gebruik veiligheidstransformatoren volgens DIN EN 61558-2-6 (VDE 0570 deel 2-6).

3 Functie

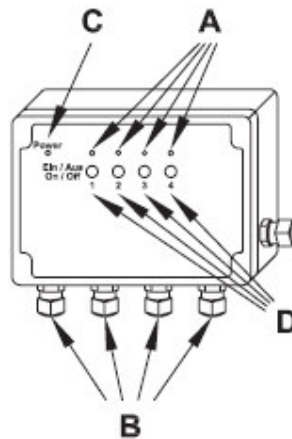
De actoren besturen aangesloten verbruikers door hun ontvangen bevelen. Bevelen worden gestuurd door het aanraken van toetsen, afstandsbedieningen of via software. Bijkomend is het mogelijk om actoren via aangeleerde sensoren te besturen. De sensoren sturen (zoals een toets) bij een gebeurtenis een bevel. Meer hiertoe vindt u in de handleiding van de desbetreffende sensoren.

HM-LC-Sw4-SM



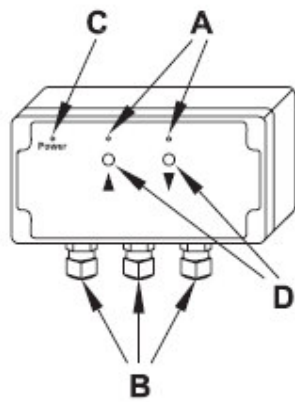
- (A) Kanaal- led
- (B) Schroefaansluiting
- (C) Power-led
- (D) Kanaal- toets

HM-LC-Sw1-SM



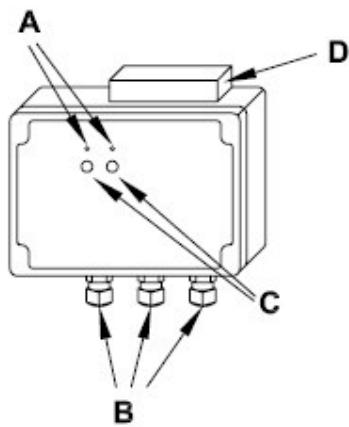
- (A) Kanaal- led
- (B) Schroefaansluiting
- (C) Power-led
- (D) Kanaal- toets

HM-LC-BI1-SM



- (A) Kanaal- led (omhoog/omlaag)
- (B) Schroefaansluiting
- (C) Power-led
- (D) Kanaal- toets (omhoog/omlaag)

HM-LC-Dim2L-SM



- (A) Kanaal- led
- (B) Schroefaansluiting
- (C) Kanaal- toets
- (D) Koellichaam

4 Algemene systeeminformatie over HomeMatic

Dit apparaat is onderdeel van de HomeMatic huisbesturingssysteem en werkt met het bidirectionele BidCoS® zendprotocol.

Alle apparaten worden met een standaardconfiguratie geleverd. Bovendien kan de functie van het apparaat via een programmeerapparaat en software geconfigureerd worden. Wat de verdere en de speciale functies door het HomeMatic –systeem in combinatie met verdere componenten zijn, vindt u in de aparte configuratiehandleiding of in het HomeMatic systeemhandboek.

Alle technische documentatie en updates vindt u steeds onder www.HomeMatic.com

5 Algemene informatie voor de radiografische werking

De radiografische transmissie wordt via een niet-exclusieve communicatiekanaal gerealiseerd, zodat storingen niet kunnen worden uitgesloten.

Storende invloeden kunnen o.a. afkomstig zijn van schakelprocessen, elektromotoren of defecte elektrische apparaten.



Het bereik in gebouwen kan sterk afwijken van het bereik in het vrije veld. Behalve het zendvermogen en de ontvangsteigenschappen van de ontvanger spelen ook milieu-invloeden zoals luchtvochtigheid en de bouwkundige situatie ter plaatse een belangrijke rol.

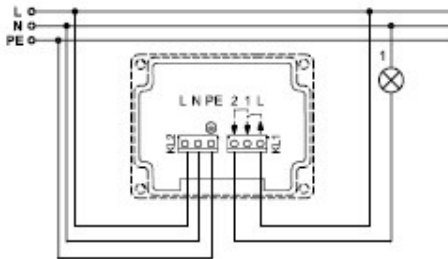
Hierbij verklaart eQ-3 Entwicklung GmbH dat dit apparaat in overeenstemming is met de fundamentele eisen en andere relevante voorschriften van de richtlijn 1999/5/EG. De volledige conformiteitsverklaring vindt u onder www.HomeMatic.com.

6 Montage

De actoren voor de opbouwmontage zijn geschikt voor een buitenmontage vanwege hun grotere afscherming.
Voor de montage verwijdert u de transparante behuizingdeksel. Daaronder zijn de boorgaten voor de wandmontage zichtbaar. Verwijder het grijze afdekplaatje om aan de aansluitklemmen te komen.

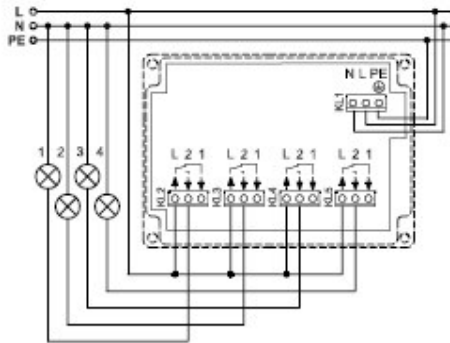
De montage van de beschreven actoren wordt in de navolgende afbeeldingen getoond. Voor de voeding sluit u de actor aan op L,N. Leidt de geschakelde fase naar de verbruiker.

HM-LC-Sw1-SM



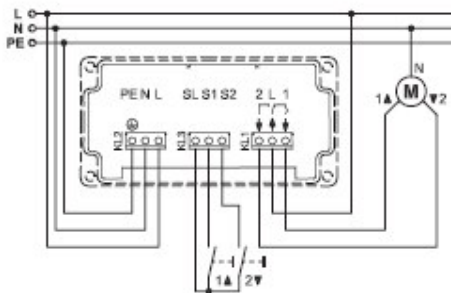
- L aansluiting fasedraad
- N aansluiting nulleiding
- PE aansluiting PE
- 2 geschakelde fase (wisselrelais pos. 1)
- 1 geschakelde fase (wisselrelais pos. 2)
- L aansluiting fasedraad

HM-LC-Sw4-SM



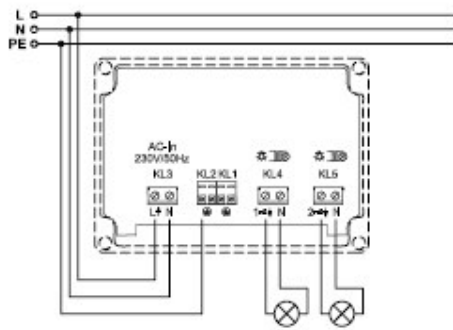
- L aansluiting fasedraad
- N aansluiting nulleiding
- PE aansluiting PE
- 2 geschakelde fase (wisselrelais pos. 1)
- 1 geschakelde fase (wisselrelais pos. 2)
- L aansluiting fasedraad

HM-LC-BI1-SM



- L Aansluiting fasedraad
- PE Aansluiting PE
- N Aansluiting nulleiding
- L Aansluiting fasedraad (apparaatvoeding)
- SL Doorgetrokken fase in het apparaat voor het aansturen van de toetsingangen.
- S1 Ingang voor toets (fase) „omhoog“
- S2 Ingang voor toets (fase) „omlaag“
- 2 Geschakelde fase „omlaag“
- L Aansluiting fasedraad (motorvoeding)
- 1 Geschakelde fase „omhoog“

HM-LC-Dim2L-SM



- L Aansluiting fasedraad
- N Aansluiting nulleiding
- PE Aansluiting PE
- 1~↓ Gedimde fase kanaal 1
- N Nulleiding kanaal 1
- 2~↓ Gedimde fase kanaal 2
- N Nulleiding kanaal 2

Toegestane draaddoorsnede voor het aansluiten van de opbouw- actoren.

Starre leiding [mm ²]	Flexibele leiding [mm ²]	Flexibele leiding [mm ²]
0,50 – 2.50	0,50 – 2.50	0,50 – 2.50

7 Ingebruikneming

7.1 Eenvoudige bediening op het apparaat

Op de apparaten is per kanaal een toets (bij de jaloezie- actor telkens een toets voor omhoog en omlaag) . Via deze kunt u de actor direct bedienen (aanleren niet noodzakelijk) en een juiste montage controleren. Bij de schakel- en dim-actoren kunt u het kanaal hiermede in- en uitschakelen. Bij de jaloezie- actor kunt u deze omhoog en omlaag laten gaan.



Voor de bediening alleen kort op de toets drukken. De lange toetsdruk (langer dan 4s) is voor het aanleren van de actor.

7.2 Aanleren

Lees eerst deze paragraaf volledig door voordat u begint met aanleren!
Voor het aanleren moeten beide apparaten die verbonden worden in de aanleermodus gebracht en het gewenste kanaal geselecteerd worden.

De opbouw- Schakelactoren bezitten geen speciale aanleertoets-
Voor het aanleren op een bepaalde kanaal van de actor houdt u de bijbehorende kanaaltoets (bij de jaloezie-actor één van de twee toetsen ▲ of ▼) ongeveer 4 seconden indrukken.
Permanent knipperen van de apparaat- led betekent dat de aanleermodus actief is.
Als het aanleren niet uitgevoerd wordt, zal deze modus automatisch na 20 seconden beëindigen. Zijn er andere apparaten in de aanleermodus worden deze aangeleerd.

8 Bediening

Na het aanleren zijn er eenvoudige bedieningen via de aangeleerde bedieningselementen beschikbaar.

8.1 Schakelactoren

Afhankelijk van de aangeleerde bedieningselementen kan de schakelactor via de twee toetsen AAN/UIT of de toggle- werking aangestuurd worden.

8.2 Jaloezie-actor

Afhankelijk van de aangeleerde bedieningselementen kan de schakelactor via de twee toetsen omhoog/omlaag of de toggle- werking (omhoog/stop/omlaag/stop) aangestuurd worden.

8.3 Dim-actor

Afhankelijk van de aangeleerde bedieningselementen kan de schakelactor via de twee toetsen AAN/UIT of de toggle- werking AAN/UIT met korte toetsdruk of omhoog dimmen/omlaag dimmen met langere toetsdruk aangestuurd worden.

9 Terugzetten in de leveringstoestand

Om de actor terug te zetten in de leveringstoestand zet u deze via de (eerste) kanaaltoets in de aanleermodus (toets tenminste 4 seconden ingedrukt houden). Bevindt zich het apparaat in de aanleermodus, houdt u opnieuw de (eerste) kanaaltoets tenminste 4 seconden ingedrukt. Snel knippen van de apparaat- led toont het terugzetten van de actor.

10 Terugmeldingen van de apparaat- led

10.1 Knippercode

Verschillende toestanden van de actor worden via knippen van de kanaal-led(s) getoond:

Langzaam knippen	aanleermodus
Snel knippen	reset
1x lang knippen/ 1x kort knippen	fout
(afhankelijk van de fout)	

10.2 Indicatie bedrijfstoestand

Zodra het relais van een kanaal (of bij de jaloezie-actor een richting) aangetrokken is, licht de overeenkomstige kanaal-led permanent op.

Na het configureren van de actor via de centrale of via programmeertools toont de apparaat-led naast de beschreven nog extra indicaties van het apparaat.

In de configuratiehandleiding van het apparaat en in het systeemhandboek wordt hier nader op ingegaan.

11 Verhouding na terugkeer van de spanning

Na het inschakelen van de bedrijfsspanning (terugkeer van de netspanning) controleert de actor zijn componenten. Als hierbij een fout wordt vastgesteld, dan wordt dit door gezamenlijk knipperen van alle kanalen-led's getoond. (Bij de jaloezie-actor knipperen de led's voor beide richtingen). Dit wordt continu herhaald en het apparaat zal zijn normale functie niet uitvoeren.

Als de test geen fouten vindt, stuurt de actor een radiografisch telegram met zijn statusinformatie. Om bij het hervatten van de spanning (bijvoorbeeld na een uitval van de netspanning of na het uitschakelen) niet alle actoren gelijktijdig zenden, wacht de actor een willekeurige vertragingstijd voordat hij uitzendt. Hierbij knipperen de kanalen-led's zoals in de aanleermodus. Als de vertragingstijd heel kort is, kan het zijn dat het knipperen bijna niet te zien is.

12 Onderhoud en schoonmaken



Het product is voor u onderhoudsvrij. Laat een reparatie door vakmensen uitvoeren.

Dimactor

Het apparaat bezit twee interne apparaatzekeringen ter bescherming tegen triac's bij een te grote stroombelasting. Als het apparaat teveel belast wordt en een zekering daardoor doorslaat, kan deze door een vakman vernieuwd worden.



Voor het demonteren van het apparaat beslist de netspanning uitschakelen (veiligheidsautomaat uitschakelen!) Werkzaamheden aan het 230 V- stroomnet mogen alleen door bekwame elektriciens (volgens VDE 0100) uitgevoerd worden



Zekeringen alleen vervangen door zekeringen van hetzelfde type (fijne zekering 5x20 mm, 2,5 A traag!

13 Technische gegevens

Zendfrequentie:	868,3 MHz
Typ. vrije veld reikwijdte:	300 m
Stroomvoorziening:	230 V / 50 Hz
Stand-by-verbruik:	0,5 W (dimmer 0,8 W)
Beschermingssoort:	IP 65
Veiligheidsklasse:	II
Behuizing:	PC
Kleur behuizing:	lichtgrijs

HM-LC-Sw1-SM

Relais:	wisselaar (potentiaalvrije contact)
Schakelvermogen:	16 A (ohmse last)
Afmetingen (hxbxd):	90 x 115 x 55 mm

HM-LC-Sw4-SM

Relais:	4x wisselaar (potentiaalvrije contacten)
Schakelvermogen:	16 A (ohmse last)
Afmetingen (hxbxd):	121 x 171 x 55 mm

HM-LC-BI1-SM

Relais:	1 sluiters, 1 wisselaar (potentiaalvrije contacten)
Schakelvermogen:	16 A (ohmse last) 800 W motorbelasting
Afmetingen (hxbxd):	115 x 160 x 55 mm

HM-LC-Dim2L-SM

Aansluitvermogen	2 5–500 VA
Afmetingen (hxbxd):	121 x 171 x 55mm

Afvalverwijdering



Defecte en afgedankte elektrische en elektronische apparaten zijn recyclebaar en mogen niet samen met het normale huishoudafval verwijderd worden. Neem contact op met de verantwoordelijke autoriteiten, om te vernemen hoe u het apparaat op milieuvriendelijke wijze kunt recyclen.



Het CE-kenmerk is het teken voor de vrije handel en is bedoeld voor de instanties en geen garantie wat betreft de eigenschappen.