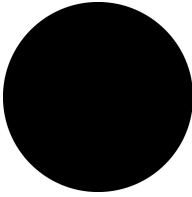




Tekstplaatdrager, zonder schild, zwart

Type M22S-ST-X
Catalog No. 216392
Alternate Catalog No. M22S-ST-XQ

Leveringsprogramma

Assortiment			Toebehoren
Basisfunctie toebehoren			Extra tekstplaatdrager voor knop
			Zonder schild
Breedte		mm	30
Hoogte		mm	50
Bouwworm			Rond
kleur			
			zwart
RAL-waarde			RAL 9005
			
beschermingsgraad			IP66
Toepasbaar voor			Drukknoppen Keuzeschakelaars Knoppen met sleutelbediening Signaallampen
Aansluiting op SmartWire-DT			nee
aanwijzingen			
Niet toepasbaar voor M22(S)-PV...			

Technische gegevens

Algemeen

beschermingsgraad			IP66
omgevingstemperatuur			
open		°C	-25 - +70

Ontwerpverificatie conform IEC/EN 61439

Technische gegevens ontwerpverificatie			
Nominale bedrijfsstroom voor specificatie verliesvermogen	I_n	A	0
Verliesvermogen per pool, stroomafhankelijk	P_{vid}	W	0
Verliesvermogen van het bedrijfsmiddel, stroomafhankelijk	P_{vid}	W	0
Verliesvermogen statisch, stroomafhankelijk	P_{vs}	W	0
Vermogensverliesafgiftecapaciteit	P_{ve}	W	0
Bedrijfsomgevingstemperatuur min.		°C	-25
Bedrijfsomgevingstemperatuur max.		°C	70
Typebeproeving IEC/EN 61439			
10.2 sterkte van materialen en delen			
10.2.2 Corrosiebestendigheid			
			Aan de eisen van de productnorm is voldaan.
10.2.3.1 Warmtebestendigheid van omhulling			
			Aan de eisen van de productnorm is voldaan.
10.2.3.2 Bestendigheid van kunststoffen tegen normale warmte			
			Aan de eisen van de productnorm is voldaan.
10.2.3.3 Bestendigheid van kunststoffen tegen buitengewone warmte			
			Aan de eisen van de productnorm is voldaan.
10.2.4 Bestendigheid tegen UV-straling			
			Op aanvraag

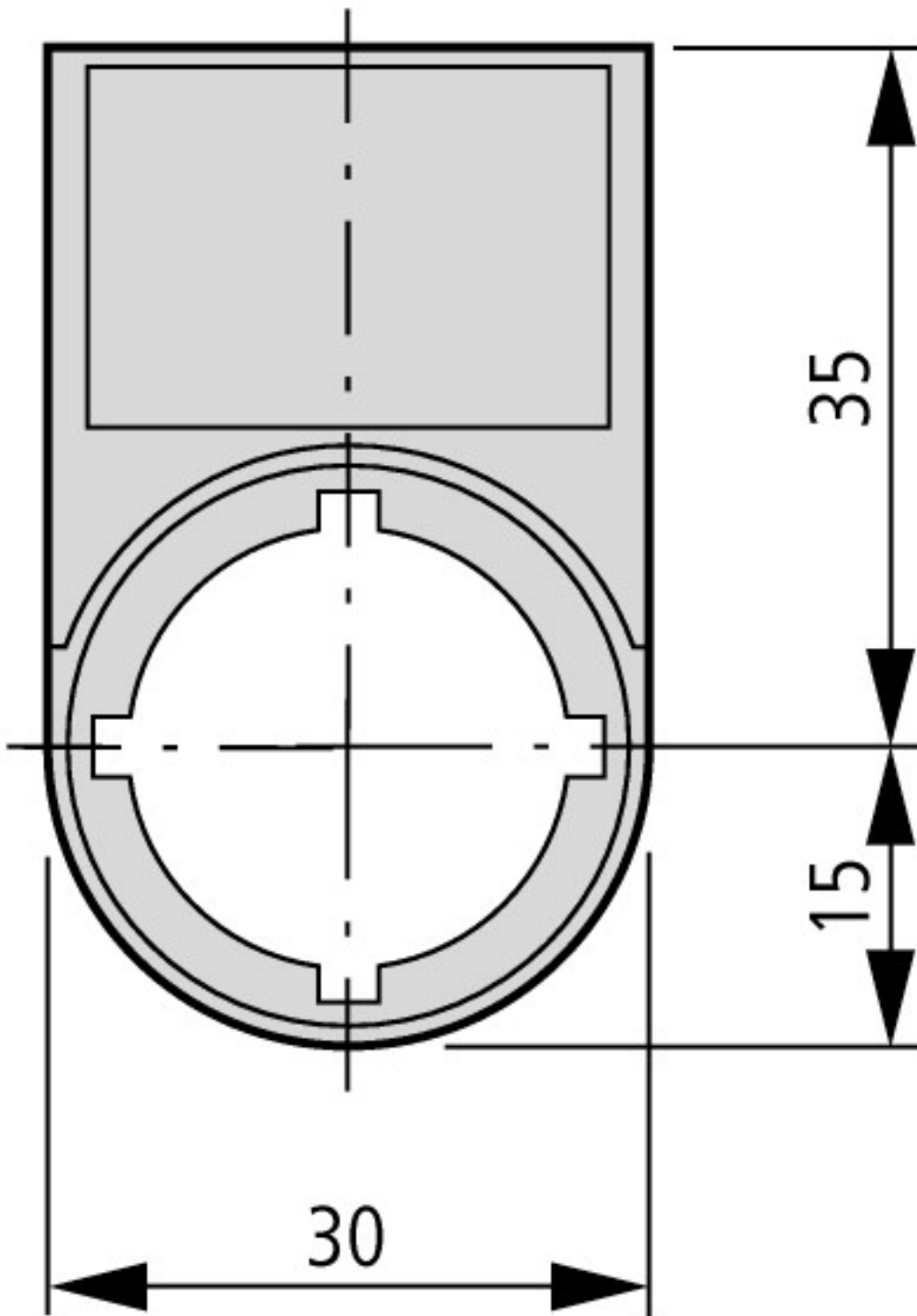
10.2.5 Optillen		Niet van toepassing omdat de volledige schakelinstallatie moet worden beoordeeld.
10.2.6 Slagtest		Niet van toepassing omdat de volledige schakelinstallatie moet worden beoordeeld.
10.2.7 Opschriften		Aan de eisen van de productnorm is voldaan.
10.3 Beschermingsgraad van omhullingen		Niet van toepassing omdat de volledige schakelinstallatie moet worden beoordeeld.
10.4 Lucht- en kruipwegen		Aan de eisen van de productnorm is voldaan.
10.5 Beveiliging tegen elektrische schokken		Niet van toepassing omdat de volledige schakelinstallatie moet worden beoordeeld.
10.6 Inbouw van bedrijfsmiddelen		Niet van toepassing omdat de volledige schakelinstallatie moet worden beoordeeld.
10.7 Interne stroomcircuits en verbindingen		Is de verantwoording van de bouwer van de schakelinstallatie.
10.8 Aansluitingen van extern ingevoerde aders		Is de verantwoording van de bouwer van de schakelinstallatie.
10.9 Isolatie-eigenschappen		
10.9.2 Bedrijfsfrequente stootspanningsvastheid		Is de verantwoording van de bouwer van de schakelinstallatie.
10.9.3 Stootspanningsvastheid		Is de verantwoording van de bouwer van de schakelinstallatie.
10.9.4 Beproeving van omhullingen van kunststof		Is de verantwoording van de bouwer van de schakelinstallatie.
10.10 Opwarming		Nvt
10.11 Kortsluitvastheid		Is de verantwoording van de bouwer van de schakelinstallatie. De specificaties van de schakelapparaten moeten worden aangehouden.
10.12 EMC		Is de verantwoording van de bouwer van de schakelinstallatie. De specificaties van de schakelapparaten moeten worden aangehouden.
10.13 Mechanische functie		Voor het apparaat is aan de eisen voldaan, voor zover informatie van de montagehandleiding (IL) in acht worden genomen.

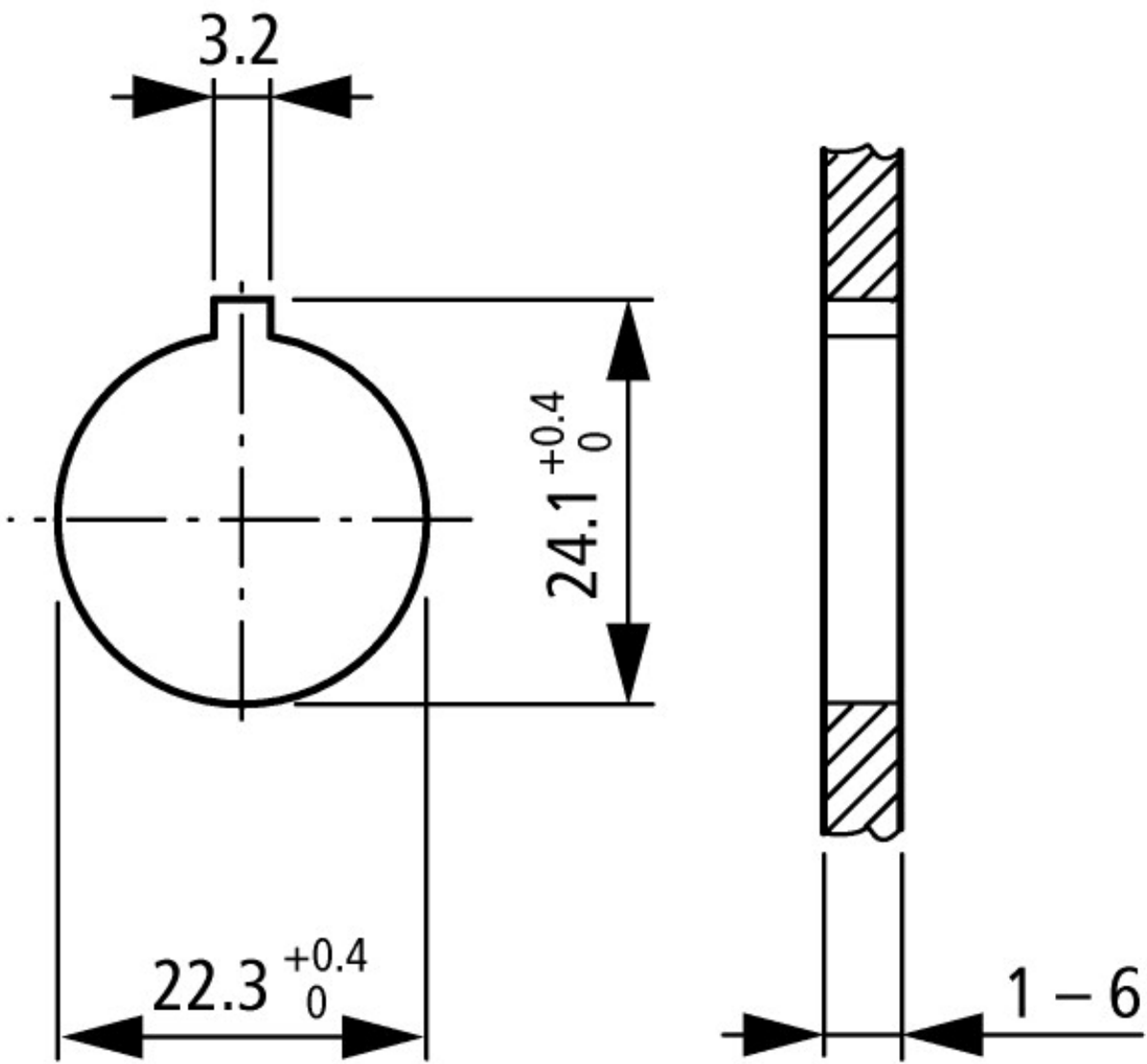
Technische gegevens ETIM 7.0

Laagspanning schakelapparaten (EG000017) / Tekstschilddrager drukknop/signaallamp (EC001032)		
Elektro-, automatiserings- en procesbesturingstechniek / Laagspanning-schakeltechniek / Schakelaar , signaalgever / Schilddrager voor commandoapparaten (ecl@ss10.0.1-27-37-12-29 [AKF047014])		
Breedte		Millimeter30
Hoogte		Millimeter50
Gatdiameter		Millimeter22.5
Breedte opening		Millimeter0
Hoogte opening		Millimeter0
Kleur		Zwart
Vorm		Rechthoekig

Goedkeuringen

North America Certification		UL/CSA certification not required
-----------------------------	--	-----------------------------------





Inbouw boring met sleuf

Bedienings- en signaleringselementen