




## Opbouwkast, 6 inbouwplaatsen



Powering Business Worldwide™

**Type** M22-I6  
**Catalog No.** 216540  
**Alternate Catalog No.** M22-I6Q

## Leveringsprogramma

Basisfunctie toebehoren			Opbouwkast
Kast			Kunststof
			Met RVS-schroeven
inbouwplaatsen		aantal	6
<b>kabelinvoer voorgeperst</b>			
kabeldoorvoer			achterkant: 2 x M20 boven: 2 x M20 Zijkant: 2x M20/M25 (per kant 1 x)
beschermingsgraad			IP66
<b>kleur</b>			
			
RAL-waarde			RAL 7035
kleur			Onderkast antraciet
Aansluiting op SmartWire-DT			nee
Toepasbaar voor			6 x Ø 22,5
Toepasbaar voor			(Verlichte) drukknoppen (Verlichte) keuzeschakelaars Drukknoppen met sleutelbediening Signaallamp gecontroleerde stop-/noodstopknoppen met geel schild

## Technische gegevens

## Algemeen

beschermingsgraad			IP66
omgevingstemperatuur			
open		°C	-25 - +70

## Ontwerpverificatie conform IEC/EN 61439

Technische gegevens ontwerpverificatie			
Bedrijfsomgevingstemperatuur min.		°C	-25
Bedrijfsomgevingstemperatuur max.		°C	70
Typebeproeving IEC/EN 61439			
10.2 sterkte van materialen en delen			
10.2.2 Corrosiebestendigheid			Aan de eisen van de productnorm is voldaan.
10.2.3.1 Warmtebestendigheid van omhulling			Aan de eisen van de productnorm is voldaan.
10.2.3.2 Bestendigheid van kunststoffen tegen normale warmte			Aan de eisen van de productnorm is voldaan.
10.2.3.3 Bestendigheid van kunststoffen tegen buitengewone warmte			Aan de eisen van de productnorm is voldaan.
10.2.4 Bestendigheid tegen UV-straling			Op aanvraag
10.2.5 Optillen			Niet van toepassing omdat de volledige schakelinstallatie moet worden beoordeeld.
10.2.6 Slagtest			Niet van toepassing omdat de volledige schakelinstallatie moet worden beoordeeld.
10.2.7 Opschriften			Aan de eisen van de productnorm is voldaan.
10.3 Beschermingsgraad van omhullingen			Niet van toepassing omdat de volledige schakelinstallatie moet worden beoordeeld.

10.4 Lucht- en kruipwegen		Aan de eisen van de productnorm is voldaan.
10.5 Beveiliging tegen elektrische schokken		Niet van toepassing omdat de volledige schakelinstallatie moet worden beoordeeld.
10.6 Inbouw van bedrijfsmiddelen		Niet van toepassing omdat de volledige schakelinstallatie moet worden beoordeeld.
10.7 Interne stroomcircuits en verbindingen		Is de verantwoording van de bouwer van de schakelinstallatie.
10.8 Aansluitingen van extern ingevoerde aders		Is de verantwoording van de bouwer van de schakelinstallatie.
10.9 Isolatie-eigenschappen		
10.9.2 Bedrijfsfrequente stootspanningsvastheid		Is de verantwoording van de bouwer van de schakelinstallatie.
10.9.3 Stootspanningsvastheid		Is de verantwoording van de bouwer van de schakelinstallatie.
10.9.4 Beproeving van omhullingen van kunststof		Is de verantwoording van de bouwer van de schakelinstallatie.
10.10 Opwarming		Verwarmingsberekening is de verantwoording van de bouwer van de schakelinstallatie. Eaton levert de gegevens over vermogensverlies van de apparaten.
10.11 Kortsluitvastheid		Is de verantwoording van de bouwer van de schakelinstallatie. De specificaties van de schakelapparaten moeten worden aangehouden.
10.12 EMC		Is de verantwoording van de bouwer van de schakelinstallatie. De specificaties van de schakelapparaten moeten worden aangehouden.
10.13 Mechanische functie		Voor het apparaat is aan de eisen voldaan, voor zover informatie van de montagehandleiding (IL) in acht worden genomen.

## Technische gegevens ETIM 7.0

Laagspanning schakelapparaten (EG000017) / Drukknopkast leeg (EC000200)

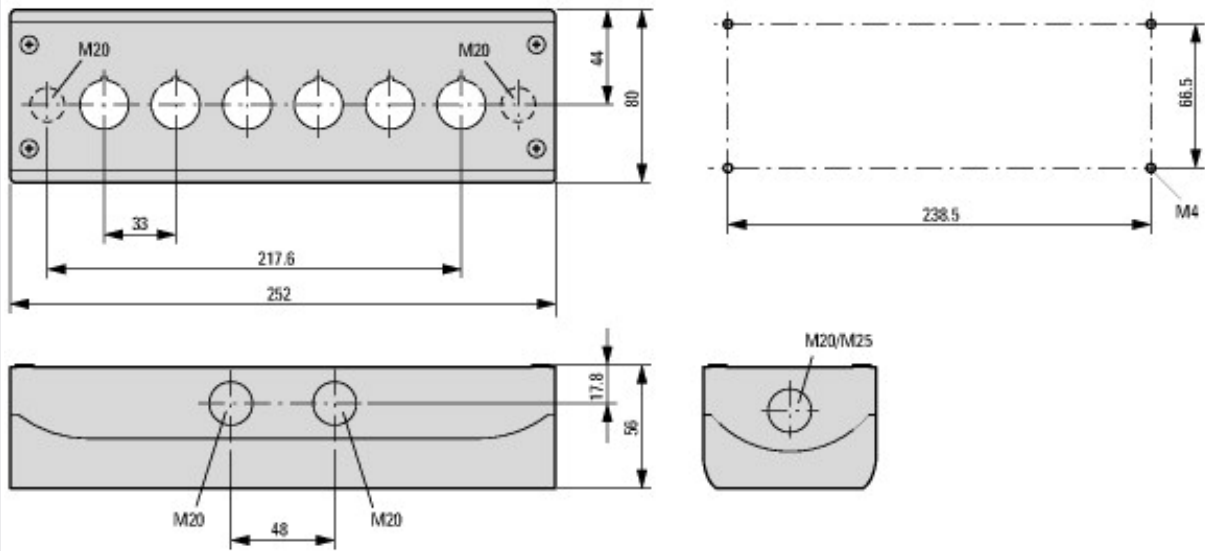
Elektro-, automatiserings- en procesbesturingstechniek / Laagspanning-schakeltechniek / Schakelaar , signaalgever / Behuizing voor commando- en meldingsapparaten (ec|ss10.0.1-27-37-12-05 [AKF023014])

Aantal commandoposities		6
Bouwworm behuizing		Opbouwbehuizing
Materiaal behuizing		Kunststof
Kwaliteitsklasse behuizing		Overig
Doorsnede opening		Millimeter22.5
Kleur bovendeel behuizing		Grijs
Beschermingsgraad (IP)		IP66
Beschermingsgraad (NEMA)		4X
Breedte		Millimeter252
Hoogte		Millimeter80
Diepte		Millimeter56

## Goedkeuringen

Product Standards		IEC/EN 60947-5; UL 508; CSA-C22.2 No. 14-05; CSA-C22.2 No. 94-91; CE marking
UL File No.		E29184
UL Category Control No.		NKCR
CSA File No.		012528
CSA Class No.		3211-03
North America Certification		UL listed, CSA certified
Degree of Protection		UL/CSA Type 3R, 4X, 12, 13

## Afmetingen



Kabelinvoer voorgeperst: onder: 2 x M20, boven: 2 x M20, zijkant: 2 x M20/M25 (per zijde 1 x)