

# SPECIFICATIEBLAD - M22-D-G

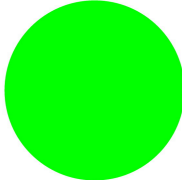


**Drukknop, vlak, groen, terugverend**

**Type** M22-D-G  
**Catalog No.** 216596  
**Alternate Catalog No.** M22-D-GQ



## Leveringsprogramma

Assortiment			RMQ-Titan
Basisfunctie			Drukknoppen
Inbouwdiameter	∅	mm	22.5
Los apparaat/complete apparatuur			Los apparaat
Bouwworm			Vlak terugverend
<b>indicatieplaat</b>			
Indicatieplaatje			groen
Indicatieplaatje			
			Blanco
beschermingsgraad			IP66, IP67, IP69
Frontring			Frontring titaan
Aansluiting op SmartWire-DT			ja met SWD-RMQ-verbindingen

## Technische gegevens

### Algemeen

normen en bepalingen			IEC/EN 60947 VDE 0660
levensduur, mechanisch	schakelingen	x 10 <sup>6</sup>	> 5
bedieningsfrequentie	schakelingen/h		≤ 3600
Bedieningskracht		N	≤ 5
Klimaatbestendigheid			Vochtige warmte, constant, conform IEC 60068-2-78 Vochtige warmte, cyclisch, conform IEC 60068-2-30
beschermingsgraad			IP66, IP67, IP69
omgevingstemperatuur			
open		°C	-25 - +70
Opslag		°C	- 40 - + 80
inbouwpositie			willekeurig
Schokbestendigheid		g	30 Schokduur 11 ms Halfsinus conform IEC 60068-2-27
Scheepvaarttoelating			DNV GL LR
			  

## Ontwerpverificatie conform IEC/EN 61439

Technische gegevens ontwerpverificatie			
Nominale bedrijfsstroom voor specificatie verliesvermogen	$I_n$	A	0
Verliesvermogen per pool, stroomafhankelijk	$P_{vid}$	W	0
Verliesvermogen van het bedrijfsmiddel, stroomafhankelijk	$P_{vid}$	W	0
Verliesvermogen statisch, stroomafhankelijk	$P_{vs}$	W	0
Vermogensverliesafgiftecapaciteit	$P_{ve}$	W	0
Bedrijfsomgevingstemperatuur min.		°C	-25
Bedrijfsomgevingstemperatuur max.		°C	70
Typebeproeving IEC/EN 61439			
10.2 sterkte van materialen en delen			
10.2.2 Corrosiebestendigheid			
			Aan de eisen van de productnorm is voldaan.
10.2.3.1 Warmtebestendigheid van omhulling			
			Aan de eisen van de productnorm is voldaan.
10.2.3.2 Bestendigheid van kunststoffen tegen normale warmte			
			Aan de eisen van de productnorm is voldaan.
10.2.3.3 Bestendigheid van kunststoffen tegen buitengewone warmte			
			Aan de eisen van de productnorm is voldaan.
10.2.4 Bestendigheid tegen UV-straling			
			Op aanvraag
10.2.5 Optillen			
			Niet van toepassing omdat de volledige schakelinstallatie moet worden beoordeeld.
10.2.6 Slagtest			
			Niet van toepassing omdat de volledige schakelinstallatie moet worden beoordeeld.
10.2.7 Opschriften			
			Aan de eisen van de productnorm is voldaan.
10.3 Beschermingsgraad van omhullingen			
			Niet van toepassing omdat de volledige schakelinstallatie moet worden beoordeeld.
10.4 Lucht- en kruipwegen			
			Aan de eisen van de productnorm is voldaan.
10.5 Beveiliging tegen elektrische schokken			
			Niet van toepassing omdat de volledige schakelinstallatie moet worden beoordeeld.
10.6 Inbouw van bedrijfsmiddelen			
			Niet van toepassing omdat de volledige schakelinstallatie moet worden beoordeeld.
10.7 Interne stroomcircuits en verbindingen			
			Is de verantwoording van de bouwer van de schakelinstallatie.
10.8 Aansluitingen van extern ingevoerde aders			
			Is de verantwoording van de bouwer van de schakelinstallatie.
10.9 Isolatie-eigenschappen			
10.9.2 Bedrijfsfrequente stootspanningsvastheid			
			Is de verantwoording van de bouwer van de schakelinstallatie.
10.9.3 Stootspanningsvastheid			
			Is de verantwoording van de bouwer van de schakelinstallatie.
10.9.4 Beproeving van omhullingen van kunststof			
			Is de verantwoording van de bouwer van de schakelinstallatie.
10.10 Opwarming			
			Nvt
10.11 Kortsluitvastheid			
			Is de verantwoording van de bouwer van de schakelinstallatie. De specificaties van de schakelapparaten moeten worden aangehouden.
10.12 EMC			
			Is de verantwoording van de bouwer van de schakelinstallatie. De specificaties van de schakelapparaten moeten worden aangehouden.
10.13 Mechanische functie			
			Voor het apparaat is aan de eisen voldaan, voor zover informatie van de montagehandleiding (IL) in acht worden genomen.

## Technische gegevens ETIM 7.0

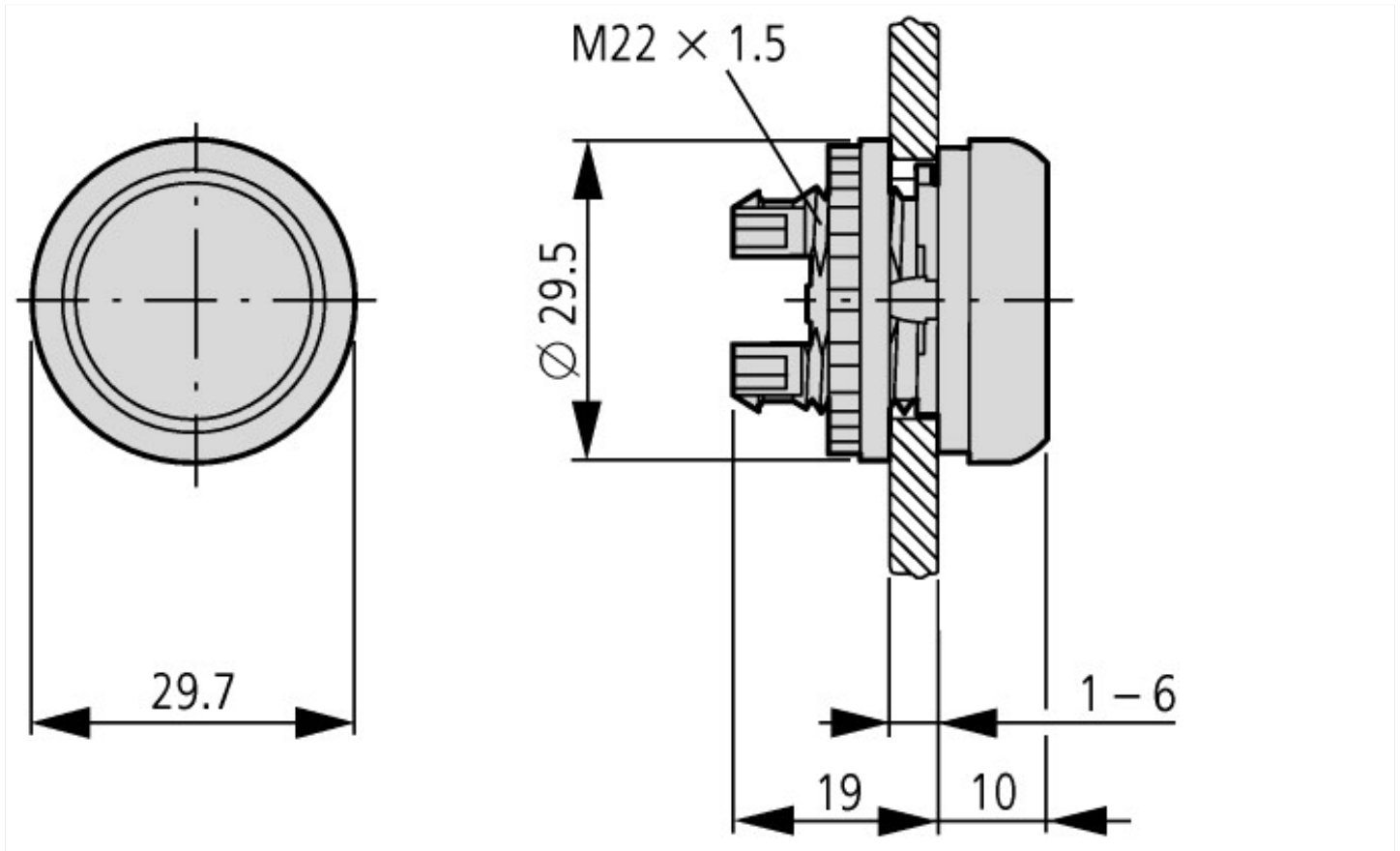
Laagspanning schakelapparaten (EG000017) / Drukknop frontelement (EC000221)			
Elektro-, automatiserings- en procesbesturingstechniek / Laagspanning-schakeltechniek / Schakelaar, signaalgever / Frontelement voor druktaster (ec @ss10.0.1-27-37-12-10 [AKF028014])			
Kleur knop			Groen
Aantal commandoposities			1
Bouwworm lens			Rond
Gatdiameter		Millimeter	22.5
Breedte opening		Millimeter	0
Hoogte opening		Millimeter	0
Type knop			Vlak
Geschikt voor verlichting			Nee
Met beschermafdekking			Nee
Met opschrift			Nee
Schakelfunctie vergrendelend			Nee

Terugverend		Ja
Met frontring		Ja
Materiaal frontrand		Kunststof
Kleur frontrand		Chroom
Beschermingsgraad frontzijde (IP)		IP67/IP69K
Beschermingsgraad frontzijde (NEMA)		4X

## Goedkeuringen

Product Standards		IEC/EN 60947-5; UL 508; CSA-C22.2 No. 14-05; CSA-C22.2 No. 94-91; CE marking
UL File No.		E29184
UL Category Control No.		NKCR
CSA File No.		012528
CSA Class No.		3211-03
North America Certification		UL listed, CSA certified
Degree of Protection		UL/CSA Type 3R, 4X, 12, 13

## Afmetingen







Bedienings- en signaleringselementen  
Bodemmontage