



Voet-/slagdrukknop, 1M+1V, NOOD-UIT, opbouw

Type FAK-R/V/KC11/IY
 Catalog No. 229748
 Alternate Catalog No. FAK-R-V-KC11-IY

Leveringsprogramma

Assortiment		Voet- en slagdrukknoppen
Basisfunctie		Complete apparatuur
Los apparaat/complete apparatuur		Complete apparatuur
Functie		Vast
Beschrijving		Ontgrendeling door uittrekken NOOD-HOLD-drukknop niet manipuleerbaar conform ISO 13850/EN 418





Contacten

M = maakcontact		1 M
V = verbreekcontact		1 V
Aanwijzingen		= Veiligheidsfunctie, via dwangmatig openen conform IEC/EN 60947-5-1

Schakelsymbool		
----------------	--	--

kleur

Paddestoelkap		rood
Bovenkast		geel
Onderkast		zwart

codering			   
Aansluiting op SmartWire-DT			nee

Technische gegevens

Algemeen

normen en bepalingen			IEC/EN 60947-5-5, VDE 0660
levensduur, mechanisch	schakelingen	$\times 10^6$	> 0.1
bedieningsfrequentie	schakelingen/h		≤ 600
Bedieningskracht		N	40 - 60
Beschermingsgraad IEC/EN 60529			IP66, IP67, IP69
Klimaatbestendigheid			Vochtige warmte, constant, conform IEC 60068-2-78 Vochtige warmte, cyclisch, conform IEC 60068-2-30
omgevingstemperatuur			
open		°C	-25 - +55
inbouwpositie			willekeurig
Schokbestendigheid		g	> 15 Schokduur 11 ms Halfsinus conform IEC 60068-2-27

Ontwerpverificatie conform IEC/EN 61439

Technische gegevens ontwerpverificatie			
Nominale bedrijfsstroom voor specificatie verliesvermogen	I_n	A	6
Verliesvermogen per pool, stroomafhankelijk	P_{vid}	W	0.11
Verliesvermogen van het bedrijfsmiddel, stroomafhankelijk	P_{vid}	W	0
Verliesvermogen statisch, stroomafhankelijk	P_{vs}	W	0
Vermogensverliesafgiftecapaciteit	P_{ve}	W	0
Bedrijfsomgevingstemperatuur min.		°C	-25
Bedrijfsomgevingstemperatuur max.		°C	55
Typebeproeving IEC/EN 61439			
10.2 sterkte van materialen en delen			
10.2.2 Corrosiebestendigheid			
Aan de eisen van de productnorm is voldaan.			
10.2.3.1 Warmtebestendigheid van omhulling			
Aan de eisen van de productnorm is voldaan.			
10.2.3.2 Bestendigheid van kunststoffen tegen normale warmte			
Aan de eisen van de productnorm is voldaan.			
10.2.3.3 Bestendigheid van kunststoffen tegen buitengewone warmte			
Aan de eisen van de productnorm is voldaan.			
10.2.4 Bestendigheid tegen UV-straling			
Op aanvraag			
10.2.5 Optillen			
Niet van toepassing omdat de volledige schakelinstallatie moet worden beoordeeld.			
10.2.6 Slagtest			
Niet van toepassing omdat de volledige schakelinstallatie moet worden beoordeeld.			
10.2.7 Opschriften			
Aan de eisen van de productnorm is voldaan.			
10.3 Beschermingsgraad van omhullingen			
Niet van toepassing omdat de volledige schakelinstallatie moet worden beoordeeld.			
10.4 Lucht- en kruipwegen			
Aan de eisen van de productnorm is voldaan.			
10.5 Beveiliging tegen elektrische schokken			
Niet van toepassing omdat de volledige schakelinstallatie moet worden beoordeeld.			
10.6 Inbouw van bedrijfsmiddelen			
Niet van toepassing omdat de volledige schakelinstallatie moet worden beoordeeld.			
10.7 Interne stroomcircuits en verbindingen			
Is de verantwoording van de bouwer van de schakelinstallatie.			

10.8 Aansluitingen van extern ingevoerde aders		Is de verantwoording van de bouwer van de schakelinstallatie.
10.9 Isolationseigenschappen		
10.9.2 Bedrijfsfrequente stootspanningsvastheid		Is de verantwoording van de bouwer van de schakelinstallatie.
10.9.3 Stootspanningsvastheid		Is de verantwoording van de bouwer van de schakelinstallatie.
10.9.4 Beproeving van omhullingen van kunststof		Is de verantwoording van de bouwer van de schakelinstallatie.
10.10 Opwarming		Verwarmingsberekening is de verantwoording van de bouwer van de schakelinstallatie. Eaton levert de gegevens over vermogensverlies van de apparaten.
10.11 Kortsluitvastheid		Is de verantwoording van de bouwer van de schakelinstallatie. De specificaties van de schakelapparaten moeten worden aangehouden.
10.12 EMC		Is de verantwoording van de bouwer van de schakelinstallatie. De specificaties van de schakelapparaten moeten worden aangehouden.
10.13 Mechanische functie		Voor het apparaat is aan de eisen voldaan, voor zover informatie van de montagehandleiding (IL) in acht worden genomen.

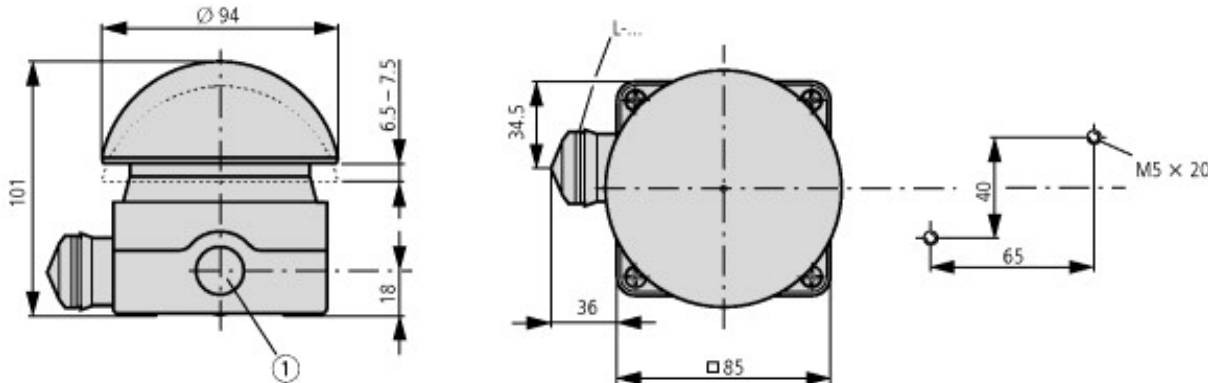
Technische gegevens ETIM 7.0

Laagspanning schakelapparaten (EG000017) / Voet-/slagdrukknop compleet (EC000231)		
Elektro-, automatiserings- en procesbesturingstechniek / Laagspanning-schakeltechniek / Schakelaar , signaalgever / Voetknop, grove handknop (ecl@ss10.0.1-27-37-12-17 [AKF035014])		
Type ontgrendeling		Trek-ontgrendeling
Kleur kap		Rood
Aantal contacten als maakcontact		1
Aantal contacten als verbreekcontact		1
Schakelfunctie vergrendelend		Ja
Terugverend		Nee
Gatdiameter	Millimeter0	
Beschermingsgraad (IP)		IP67/IP69K
Beschermingsgraad (NEMA)		4X

Goedkeuringen

Product Standards		IEC/EN 60947-5; UL 508; CSA-C22.2 No. 14-05; CSA-C22.2 No. 94-91; CE marking
UL File No.		E29184
UL Category Control No.		NKCR
CSA File No.		012528
CSA Class No.		3211-03
North America Certification		UL listed, CSA certified
Degree of Protection		UL/CSA Type 3R, 4X, 12, 13

Afmetingen


<p>3 x M20 (PG 13.5) zijkant 1 x M16 in bodem</p>