



Hoofdschakelaar, P1, 25 A, Opbouw, 3-polig, HOLD-functie, Met zwarte draaigreep en plaat, Afsluitbaar in 0-stand

Type P1-25/I2/SVB-SW  
 Catalog No. 207294

**Leveringsprogramma**

Assortiment			Hoofdschakelaar Werkschakelaars Werkschakelaars
Typekenner			P1
STOP-functie			HOLD-functie
Informatie over de uitlevering			Met zwarte draaigreep en plaat
Aantal polen			3-polig
<b>hulpstroombanen</b>			
			Maakcontact
			Verbreekcontact
Afsluitbaarheid			Afsluitbaar in 0-stand
beschermingsgraad			IP65
			<b>totaal geïsoleerd</b>
Bouwworm			Opbouw
Schakelsymbool			
Schakelhoek		°	90
functie			
<b>Nom. vermogen AC-23A, 50 - 60 Hz</b>			
400 V	P	kW	11
nominale continu stroom	I <sub>u</sub>	A	25
Opmerking betreffende nominale continu stroom I <sub>u</sub>			De nominale continu stroom I <sub>u</sub> is bij max. doorsnede gegeven.

# Technische gegevens

## Algemeen

normen en bepalingen			IEC/EN 60947, VDE 0660, IEC/EN 60204 Lastscheider conform IEC/EN 60947-3
Klimaatbestendigheid			Vochtige warmte, constant, conform IEC 60068-2-78 Vochtige warmte, cyclisch, conform IEC 60068-2-30
omgevingstemperatuur			
In kast		°C	-25 - +40
Overspanningscategorie/vervuilingsgraad			III/3
Nom. stootspanningsvastheid	$U_{imp}$	V AC	6000
Schokbestendigheid		g	15
inbouwpositie			willekeurig

## Stroombanen

Mechanische specificaties			
Aantal polen			3-polig
hulpstroombanen			
			Maakcontact
			Verbreekcontact
elektrische specificaties			
nominale bedrijfsspanning	$U_e$	V AC	690
nominale continu stroom	$I_u$	A	25
Opmerking betreffende nominale continu stroom $I_u$			De nominale continu stroom $I_u$ is bij max. doorsnede gegeven.
Belastbaarheid bij intermitterend bedrijf, klasse 12			
AB 25 % ID		$x I_e$	2
AB 40 % ID		$x I_e$	1.6
AB 60 % ID		$x I_e$	1.3
kortsluitvastheid			
smeltzekering		A gG/gL	25
nom. piekstroom (1-s-stroom)	$I_{cw}$	$A_{eff}$	640
Opmerking betreffende nominale piekstroom $I_{cw}$			1 seconde stroom
Voorwaardelijke kortsluitstroom	$I_q$	kA	50

## Schakelvermogen

Nominaal inschakelvermogen $\cos \varphi$ conform IEC 60947-3		A	240
nominale bedrijfskortsluitafschakelvermogen $\cos \varphi$ conform IEC 60947-3		A	
230 V		A	190
400/415 V		A	150
500 V		A	170
690 V		A	150
Zekere scheiding conform EN 61140			
tussen de contacten		V AC	440
stroomwarmteverlies per stroombaan bij $I_e$		W	1.1
levensduur, mechanisch	schakelingen	$x 10^6$	> 0.3
max. schakelfrequentie	Schakelingen/h		1200
wisselspanning			
AC-3			
nom. vermogen motorschakelaar	P	kW	
220 V 230 V	P	kW	5.5
400 V 415 V	P	kW	7.5
500 V	P	kW	7.5
690 V	P	kW	7.5
Nominale bedrijfsstroom motorschakelaar			
230 V	$I_e$	A	19.6
400V 415 V	$I_e$	A	15.2
500 V	$I_e$	A	12.1
690 V	$I_e$	A	8.8

<b>AC-23A</b>			
Nom. vermogen AC-23A, 50 - 60 Hz	P	kW	
230 V	P	kW	5.5
400 V 415 V	P	kW	11
500 V	P	kW	11
690 V	P	kW	11
Nominale bedrijfsstroom motorschakelaar			
230 V	I <sub>e</sub>	A	25
400 V 415 V	I <sub>e</sub>	A	25
500 V	I <sub>e</sub>	A	17.4
690 V	I <sub>e</sub>	A	12.6
gelijkspanning			
DC-1, lastschakelaar L/R = 1 ms			
nom. bedrijfsstroom	I <sub>e</sub>	A	25
spanning per in serie geschakelde contactbaan		V	60
DC-23A, motorschakelaar L/R = 15 ms			
24 V			
nom. bedrijfsstroom	I <sub>e</sub>	A	25
contacten		aantal	1
48 V			
nom. bedrijfsstroom	I <sub>e</sub>	A	25
contacten		aantal	2
60 V			
nom. bedrijfsstroom	I <sub>e</sub>	A	25
contacten		aantal	2
120 V			
nom. bedrijfsstroom	I <sub>e</sub>	A	12
contacten		aantal	3
contactzekerheid bij 24 V DC, 10 mA	statistische foutwaarde	H <sub>F</sub>	< 10 <sup>-5</sup> , < 1 storing bij 100.000 schakelhandelingen

### Aansluitdiameters

een- of meeraderig		mm <sup>2</sup>	1 x (1,5 - 6) 2 x (1,5 - 6)
Soepel met adereindhuls conform DIN 46228		mm <sup>2</sup>	1 x (1 - 4) 2 x (1 - 4)
aansluitschroef			M4
Aandraaimoment aansluitschroef		Nm	1.6

### Veiligheidstechnische gegevens

<b>aanwijzingen</b>			B10 <sub>d</sub> waarden conform EN ISO 13849-1, tabel C1
---------------------	--	--	---

### Goedgekeurde vermogensspecificaties

Aansluitdiameter			
aansluitschroef			M4
Aandraaimoment		lb-in	14.128

## Ontwerpverificatie conform IEC/EN 61439

Technische gegevens ontwerpverificatie			
Nominale bedrijfsstroom voor specificatie verliesvermogen	I <sub>n</sub>	A	25
Verliesvermogen per pool, stroomafhankelijk	P <sub>vid</sub>	W	1.1
Verliesvermogen van het bedrijfsmiddel, stroomafhankelijk	P <sub>vid</sub>	W	0
Verliesvermogen statisch, stroomonafhankelijk	P <sub>vs</sub>	W	0
Vermogensverliesafgiftecapaciteit	P <sub>ve</sub>	W	0
Bedrijfsomgevingstemperatuur min.		°C	-25
Bedrijfsomgevingstemperatuur max.		°C	40
Typebeproeving IEC/EN 61439			
10.2 sterkte van materialen en delen			

10.2.2 Corrosiebestendigheid		Aan de eisen van de productnorm is voldaan.
10.2.3.1 Warmtebestendigheid van omhulling		Aan de eisen van de productnorm is voldaan.
10.2.3.2 Bestendigheid van kunststoffen tegen normale warmte		Aan de eisen van de productnorm is voldaan.
10.2.3.3 Bestendigheid van kunststoffen tegen buitengewone warmte		Aan de eisen van de productnorm is voldaan.
10.2.4 Bestendigheid tegen UV-straling		UV-bestendigheid in combinatie met een afdak.
10.2.5 Optillen		Niet van toepassing omdat de volledige schakelinstallatie moet worden beoordeeld.
10.2.6 Slagtest		Niet van toepassing omdat de volledige schakelinstallatie moet worden beoordeeld.
10.2.7 Opschriften		Aan de eisen van de productnorm is voldaan.
10.3 Beschermingsgraad van omhullingen		Niet van toepassing omdat de volledige schakelinstallatie moet worden beoordeeld.
10.4 Lucht- en kruipwegen		Aan de eisen van de productnorm is voldaan.
10.5 Beveiliging tegen elektrische schokken		Niet van toepassing omdat de volledige schakelinstallatie moet worden beoordeeld.
10.6 Inbouw van bedrijfsmiddelen		Niet van toepassing omdat de volledige schakelinstallatie moet worden beoordeeld.
10.7 Interne stroomcircuits en verbindingen		Is de verantwoordelijkheid van de bouwer van de schakelinstallatie.
10.8 Aansluitingen van extern ingevoerde aders		Is de verantwoordelijkheid van de bouwer van de schakelinstallatie.
10.9 Isolatie-eigenschappen		
10.9.2 Bedrijfsfrequente stootspanningsvastheid		Is de verantwoordelijkheid van de bouwer van de schakelinstallatie.
10.9.3 Stootspanningsvastheid		Is de verantwoordelijkheid van de bouwer van de schakelinstallatie.
10.9.4 Beproeving van omhullingen van kunststof		Is de verantwoordelijkheid van de bouwer van de schakelinstallatie.
10.10 Opwarming		Verwarmingsberekening is de verantwoordelijkheid van de bouwer van de schakelinstallatie. Eaton levert de gegevens over vermogensverlies van de apparaten.
10.11 Kortsluitvastheid		Is de verantwoordelijkheid van de bouwer van de schakelinstallatie. De specificaties van de schakelapparaten moeten worden aangehouden.
10.12 EMC		Is de verantwoordelijkheid van de bouwer van de schakelinstallatie. De specificaties van de schakelapparaten moeten worden aangehouden.
10.13 Mechanische functie		Voor het apparaat is aan de eisen voldaan, voor zover informatie van de montagehandleiding (IL) in acht worden genomen.

## Technische gegevens ETIM 7.0

Laagspanning schakelapparaten (EG000017) / Lastscheider (EC000216)			
Elektro-, automatiserings- en procesbesturingstechniek / Laagspanning-schakeltechniek / Lastschakelaar, lastscheidingschakelaar, besturingschakelaar / Lastscheidingschakelaar, compact (ecl@ss10.0.1-27-37-14-03 [AKF060013])			
Uitvoering als hoofdschakelaar			Ja
Uitvoering als werkschakelaar			Ja
Uitvoering als veiligheidsschakelaar			Nee
Uitvoering als noodstopinrichting			Nee
Uitvoering als omkeerschakelaar			Nee
Aantal schakelaars			1
Max. nom. bedrijfsspanning Ue bij AC	Volt		690
Bedrijfsspanning (meetspanning)	Volt		690 - 690
Nom. continuustroom Iu	Amp		25
Nom. continuustroom, AC-23, 400 V	Amp		25
Nom. continuustroom, AC-21, 400 V	Amp		25
Nom. vermogen bij AC-3, 400 V	Kilowatt		7.5
Toegelaten korte-duur stroom Icw	Kiloamp		0.64
Nom. vermogen, AC-23, 400 V	Kilowatt		13
Schakelvermogen bij 400 V	Kilowatt		13
Voorwaardelijke nom. kortsluitstroom Iq	Kiloamp		80
Aantal polen			3
Aantal hulpcontacten als verbreekcontact			0
Aantal hulpcontacten als maakcontact			0
Aantal hulpcontacten als wisselcontact			0
Motoraandrijving optioneel			Nee
Motoraandrijving geïntegreerd			Nee
Uitschakelspoel optioneel			Nee

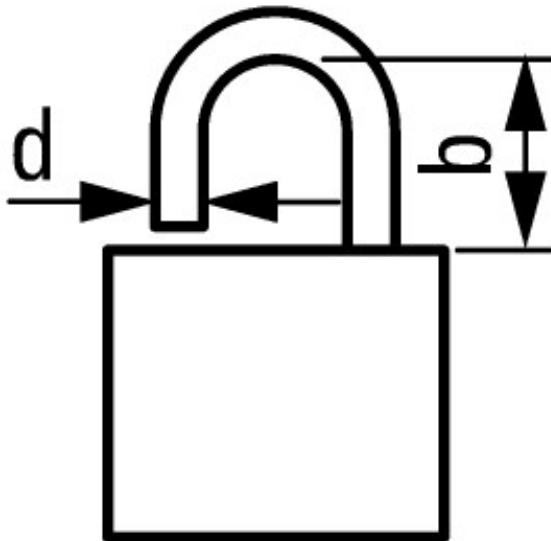
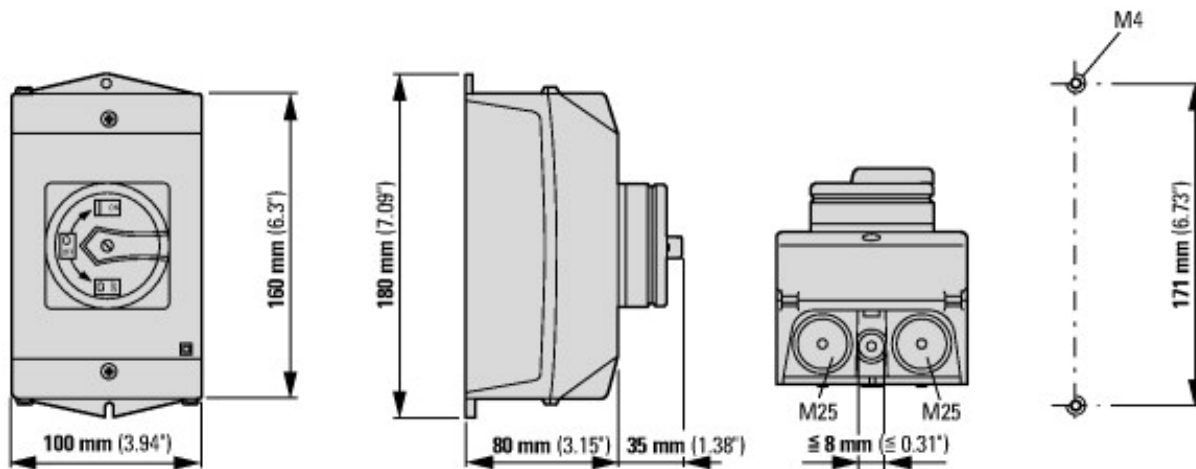
Apparaatbouwvorm		Compleet apparaat in behuizing ingebouwd
Geschikt voor bodemmontage		Ja
Geschikt voor frontmontage 4-gats		Nee
Geschikt voor frontmontage centraal		Nee
Geschikt voor verdelerinbouw		Nee
Geschikt voor tussenbouw		Nee
Kleur bedieningselement		Zwart
Uitvoering van het bedieningselement		Deurkoppelingsdraaiaandrijving
Vergrendelbaar		Ja
Aansluitwijze hoofdstroomcircuit		Schroefaansluiting
Beschermingsgraad frontzijde (IP)		IP65
Beschermingsgraad (NEMA)		Overig

## Goedkeuringen

North America Certification

For UL/CSA certification order article number 255885

## Afmetingen



$$d = 4 - 8 \text{ mm}$$

$$b + d \leq 47 \text{ mm}$$

$$d = 0.16 - 0.31''$$

$$b + d \leq 1.85''$$

$\leq 3$  hangsloten