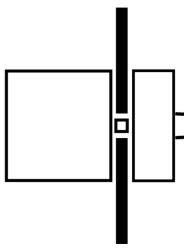
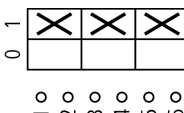
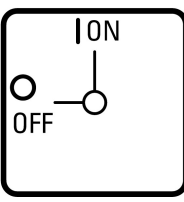




Hoofdschakelaar, P3, 63 A, inbouw, 3-polig, NOOD-UIT-functie, Met rode draaigreep en gele plaat, Afsluitbaar in 0-stand

Type P3-63/EA/SVB  
Catalog No. 031607

## Leveringsprogramma

Assortiment			Hoofdschakelaar Werkschakelaars Werkschakelaars
Typekenner			P3
STOP-functie			NOOD-UIT-functie
			Met rode draaigreep en gele plaat
Informatie over de uitlevering			Hulpschakelaarcontact of nulleider naderhand monteerbaar.
Aantal polen			3-polig
<b>hulpstroombanen</b>			
			Maakcontact
			Verbreekcontact
Afsluitbaarheid			Afsluitbaar in 0-stand
beschermingsgraad			Front IP65
Bouwworm			inbouw
			
Schakelsymbool			
functie			
<b>Nom. vermogen AC-23A, 50 - 60 Hz</b>			
400 V	P	kW	30
nominale continu stroom	$I_u$	A	63
Opmerking betreffende nominale continu stroom $I_u$			De nominale continu stroom $I_u$ is bij max. doorsnede gegeven.

## Technische gegevens

### Algemeen

normen en bepalingen			IEC/EN 60947, VDE 0660, IEC/EN 60204, CSA, UL Lastscheider conform IEC/EN 60947-3 NEMA12
Klimaatbestendigheid			Vochtige warmte, constant, conform IEC 60068-2-78 Vochtige warmte, cyclisch, conform IEC 60068-2-30
omgevingstemperatuur			
open		°C	-25 - +50
In kast		°C	-25 - +40

Overspanningscategorie/vervuilingsgraad			III/3
Nom. stootspanningsvastheid	$U_{imp}$	V AC	6000
Schokbestendigheid		g	15
inbouwpositie			willekeurig

## Stroombanen

Mechanische specificaties			
Aantal polen			3-polig
hulpstroombanen			
		Maakcontact	
		Verbreekcontact	
elektrische specificaties			
nominale bedrijfsspanning	$U_e$	V AC	690
nominale continu stroom	$I_u$	A	63
Opmerking betreffende nominale continu stroom $I_u$			De nominale continu stroom $I_u$ is bij max. doorsnede gegeven.
Belastbaarheid bij intermitterend bedrijf, klasse 12			
AB 25 % ID		$x I_e$	2
AB 40 % ID		$x I_e$	1.6
AB 60 % ID		$x I_e$	1.3
kortsluitvastheid			
smeltzekering		A gG/gL	80
nom. piekstroom (1-s-stroom)	$I_{cw}$	$A_{eff}$	1260
Opmerking betreffende nominale piekstroom $I_{cw}$			1 seconde stroom
Voorwaardelijke kortsluitstroom	$I_q$	kA	4

## Schakelvermogen

Nominaal inschakelvermogen $\cos \varphi$ conform IEC 60947-3		A	800
nominale bedrijfskortsluitafschakelvermogen $\cos \varphi$ conform IEC 60947-3		A	
230 V		A	640
400/415 V		A	600
500 V		A	590
690 V		A	340
Zekere scheiding conform EN 61140			
tussen de contacten		V AC	440
stroomwarmteverlies per stroombaan bij $I_e$		W	4.5
levensduur, mechanisch	schakelingen	$x 10^6$	> 0.1
max. schakelfrequentie	Schakelingen/h		1200
wisselspanning			
AC-3			
nom. vermogen motorschakelaar	P	kW	
220 V 230 V	P	kW	15
400 V 415 V	P	kW	30
500 V	P	kW	30
690 V	P	kW	30
Nominale bedrijfsstroom motorschakelaar			
230 V	$I_e$	A	51
400V 415 V	$I_e$	A	55
500 V	$I_e$	A	44
690 V	$I_e$	A	22.1
AC-23A			
Nom. vermogen AC-23A, 50 - 60 Hz	P	kW	
230 V	P	kW	18.5
400 V 415 V	P	kW	30
500 V	P	kW	45
690 V	P	kW	55
Nominale bedrijfsstroom motorschakelaar			

230 V	I <sub>e</sub>	A	63
400 V/415 V	I <sub>e</sub>	A	63
500 V	I <sub>e</sub>	A	63
690 V	I <sub>e</sub>	A	63
gelijkspanning			
DC-1, lastschakelaar L/R = 1 ms			
nom. bedrijfsstroom	I <sub>e</sub>	A	63
spanning per in serie geschakelde contactbaan		V	60
DC-23A, motorschakelaar L/R = 15 ms			
24 V			
nom. bedrijfsstroom	I <sub>e</sub>	A	50
contacten		aantal	1
48 V			
nom. bedrijfsstroom	I <sub>e</sub>	A	50
contacten		aantal	2
60 V			
nom. bedrijfsstroom	I <sub>e</sub>	A	50
contacten		aantal	2
120 V			
nom. bedrijfsstroom	I <sub>e</sub>	A	25
contacten		aantal	3
contactzekerheid bij 24 V DC, 10 mA	statistische foutwaarde	H <sub>F</sub>	< 10 <sup>-5</sup> , < 1 storing bij 100.000 schakelhandelingen

### Aansluitdiameters

een- of meeraderig		mm <sup>2</sup>	1 x (2,5 - 35) 2 x (2,5 - 10)
Soepel met adereindhuls conform DIN 46228		mm <sup>2</sup>	1 x (1,5 - 25) 2 x (1,5 - 6)
aansluitschroef			M5
Aandraaimoment aansluitschroef		Nm	3

### Veiligheidstechnische gegevens

<b>aanwijzingen</b>			B10 <sub>d</sub> waarden conform EN ISO 13849-1, tabel C1
---------------------	--	--	---

### Goedgekeurde vermogenspecificaties

Stroombanen			
nominale bedrijfsspanning	U <sub>e</sub>	V AC	600
Nominale continu stroom max.			
Hoofdstroombanen			
General use		A	60
hulpstroombanen			
General Use	I <sub>U</sub>	A	10
Pilot Duty			A 600 P 600
Schakelvermogen			
Max. motorvermogen			
1-fase			
120 V AC		HP	3
200 V AC		HP	7.5
240 V AC		HP	10
3-fase			
200 V AC		HP	15
240 V AC		HP	15
480 V AC		HP	40
600 V AC		HP	50
Short Circuit Current Rating			
Basic Rating		kA	10
max. Fuse		A	150

Aansluitdiameter			
enkeldraads of soepel met aderhuls		AWG	14 - 2
aansluitschroef			M5
Aandraaimoment		lb-in	26.5

## Ontwerpverificatie conform IEC/EN 61439

Technische gegevens ontwerpverificatie			
Nominale bedrijfsstroom voor specificatie verliesvermogen	$I_n$	A	63
Verliesvermogen per pool, stroomafhankelijk	$P_{vid}$	W	4.5
Verliesvermogen van het bedrijfsmiddel, stroomafhankelijk	$P_{vid}$	W	0
Verliesvermogen statisch, stroomafhankelijk	$P_{vs}$	W	0
Vermogensverliesafgiftecapaciteit	$P_{ve}$	W	0
Bedrijfsomgevingstemperatuur min.		°C	-25
Bedrijfsomgevingstemperatuur max.		°C	50
Typebeproeving IEC/EN 61439			
10.2 sterkte van materialen en delen			
10.2.2 Corrosiebestendigheid			Aan de eisen van de productnorm is voldaan.
10.2.3.1 Warmtebestendigheid van omhulling			Aan de eisen van de productnorm is voldaan.
10.2.3.2 Bestendigheid van kunststoffen tegen normale warmte			Aan de eisen van de productnorm is voldaan.
10.2.3.3 Bestendigheid van kunststoffen tegen buitengewone warmte			Aan de eisen van de productnorm is voldaan.
10.2.4 Bestendigheid tegen UV-straling			UV-bestendigheid in combinatie met een afdak.
10.2.5 Optillen			Niet van toepassing omdat de volledige schakelinstallatie moet worden beoordeeld.
10.2.6 Slagtest			Niet van toepassing omdat de volledige schakelinstallatie moet worden beoordeeld.
10.2.7 Opschriften			Aan de eisen van de productnorm is voldaan.
10.3 Beschermingsgraad van omhullingen			Niet van toepassing omdat de volledige schakelinstallatie moet worden beoordeeld.
10.4 Lucht- en kruipwegen			Aan de eisen van de productnorm is voldaan.
10.5 Beveiliging tegen elektrische schokken			Niet van toepassing omdat de volledige schakelinstallatie moet worden beoordeeld.
10.6 Inbouw van bedrijfsmiddelen			Niet van toepassing omdat de volledige schakelinstallatie moet worden beoordeeld.
10.7 Interne stroomcircuits en verbindingen			Is de verantwoording van de bouwer van de schakelinstallatie.
10.8 Aansluitingen van extern ingevoerde aders			Is de verantwoording van de bouwer van de schakelinstallatie.
10.9 Isolatie-eigenschappen			
10.9.2 Bedrijfsfrequente stootspanningsvastheid			Is de verantwoording van de bouwer van de schakelinstallatie.
10.9.3 Stootspanningsvastheid			Is de verantwoording van de bouwer van de schakelinstallatie.
10.9.4 Beproeving van omhullingen van kunststof			Is de verantwoording van de bouwer van de schakelinstallatie.
10.10 Opwarming			Verwarmingsberekening is de verantwoording van de bouwer van de schakelinstallatie. Eaton levert de gegevens over vermogensverlies van de apparaten.
10.11 Kortsluitvastheid			Is de verantwoording van de bouwer van de schakelinstallatie. De specificaties van de schakelapparaten moeten worden aangehouden.
10.12 EMC			Is de verantwoording van de bouwer van de schakelinstallatie. De specificaties van de schakelapparaten moeten worden aangehouden.
10.13 Mechanische functie			Voor het apparaat is aan de eisen voldaan, voor zover informatie van de montagehandleiding (IL) in acht worden genomen.

## Technische gegevens ETIM 7.0

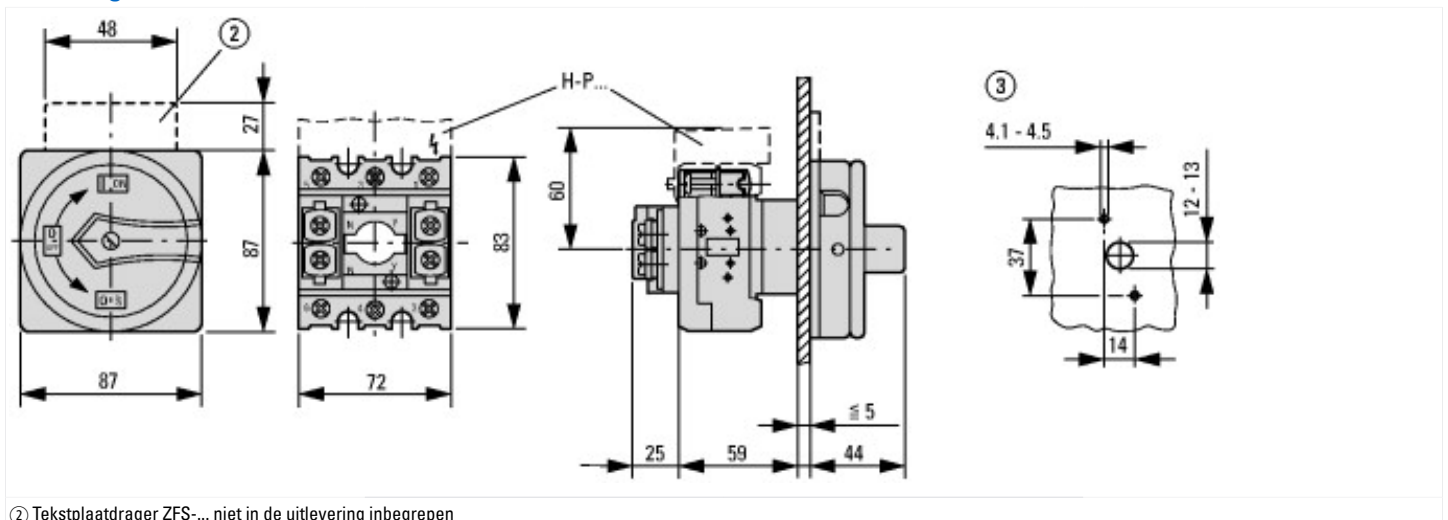
Laagspanning schakelapparaten (EG000017) / Lastscheider (EC000216)			
Elektro-, automatiserings- en procesbesturingstechniek / Laagspanning-schakeltechniek / Lastschakelaar, lastscheidingschakelaar, besturingsschakelaar / Lastscheidingschakelaar, compact (ecl@ss10.0.1-27-37-14-03 [AKF060013])			
Uitvoering als hoofdschakelaar			Ja
Uitvoering als werkschakelaar			Ja
Uitvoering als veiligheidsschakelaar			Nee
Uitvoering als noodstopinrichting			Ja
Uitvoering als omkeerschakelaar			Nee
Aantal schakelaars			1

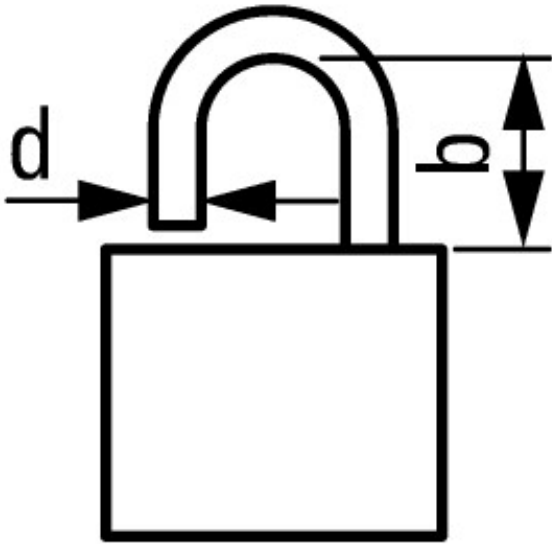
Max. nom. bedrijfsspanning Ue bij AC	Volt	690
Bedrijfsspanning (meetspanning)	Volt	690 - 690
Nom. continuustroom Iu	Amp	63
Nom. continuustroom, AC-23, 400 V	Amp	63
Nom. continuustroom, AC-21, 400 V	Amp	63
Nom. vermogen bij AC-3, 400 V	Kilowatt	30
Toegelaten korte-duur stroom Icw	Kiloamp	1.26
Nom. vermogen, AC-23, 400 V	Kilowatt	30
Schakelvermogen bij 400 V	Kilowatt	30
Voorwaardelijke nom. kortsluitstroom Iq	Kiloamp	4
Aantal polen		3
Aantal hulpcontacten als verbreekcontact		0
Aantal hulpcontacten als maakcontact		0
Aantal hulpcontacten als wisselcontact		0
Motoraandrijving optioneel		Nee
Motoraandrijving geïntegreerd		Nee
Uitschakelspoel optioneel		Nee
Apparaatbouwworm		Inbouwaparaat vaste inbouw techniek
Geschikt voor bodemmontage		Nee
Geschikt voor frontmontage 4-gats		Ja
Geschikt voor frontmontage centraal		Nee
Geschikt voor verdelerinbouw		Nee
Geschikt voor tussenbouw		Nee
Kleur bedieningselement		Rood
Uitvoering van het bedieningselement		Deurkoppelingsdraaiaandrijving
Vergrendelbaar		Ja
Aansluitwijze hoofdstroomcircuit		Schroefaansluiting
Beschermingsgraad frontzijde (IP)		IP65
Beschermingsgraad (NEMA)		12

## Goedkeuringen

Product Standards		UL 60947-4-1; CSA - C22.2 No. 60947-4-1-14; CSA-C22.2 No. 94; IEC/EN 60947-3; CE marking
UL File No.		E36332
UL Category Control No.		NLRV
CSA File No.		12528
CSA Class No.		3211-05
North America Certification		UL listed, CSA certified
Suitable for		Branch circuits, suitable as motor disconnect
Degree of Protection		IEC: IP65; UL/CSA Type 1, 12

## Afmetingen





$$d = 4 - 8 \text{ mm}$$

$$b + d \leq 47 \text{ mm}$$

$$d = 0.16 - 0.31''$$

$$b + d \leq 1.85''$$

≤ 3 hangsloten