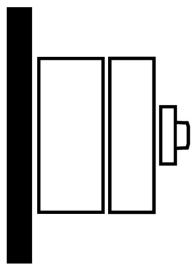
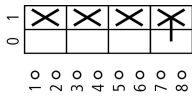
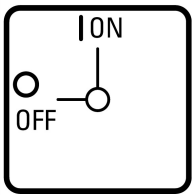




Hoofdschakelaar, T0, 20 A, Opbouw, 2 schakelkamer(s), 3-polig + N, HOLD-functie, Met zwarte draaigreep en plaat, Afsluitbaar in 0-stand

Type **T0-2-8900/11/SVB-SW**  
Catalog No. **207152**

## Leveringsprogramma

|   |       |    |  |
|---|-------|----|--|
| Assortiment   |       |    | Hoofdschakelaar<br>Werkschakelaars<br>Werkschakelaars                                |
| Typekenner  |       |    | T0   |
| STOP-functie  |       |    | HOLD-functie   |
|   |       |    | Met zwarte draaigreep en plaat   |
| Aantal polen  |       |    | 3-polig + N  |
| Afsluitbaarheid                                     |       |    | Afsluitbaar in 0-stand   |
| beschermingsgraad                                   |       |    | IP65   |
|   |       |    | <b>totaal geïsoleerd</b>   |
| Bouwworm  |       |    | Opbouw   |
|   |       |    |   |
| Schakelsymbool                                      |       |    |  |
| Schakelhoek   |       | °  | 90   |
| referentienummer                                    |       |    | 8900   |
| functie   |       |    |  |
| <b>Nom. vermogen AC-23A, 50 - 60 Hz</b>             |       |    |  |
| 400 V   | P     | kW | 5.5  |
| nominale continu stroom                             | $I_u$ | A  | 20   |
| Opmerking betreffende nominale continu stroom $I_u$ |       |    | De nominale continu stroom $I_u$ is bij max. doorsnede gegeven.                      |
| Aantal schakelkamers                                |       |    | schakelkamer(s)  |

## Technische gegevens

### Algemeen

|   |           |      |  |
|---|-----------|------|--|
| normen en bepalingen                    |           |      | IEC/EN 60947, VDE 0660, IEC/EN 60204<br>Lastscheider conform IEC/EN 60947-3                            |
| Klimaatbestendigheid                    |           |      | Vochtige warmte, constant, conform IEC 60068-2-78<br>Vochtige warmte, cyclisch, conform IEC 60068-2-30 |
| omgevingstemperatuur                    |           |      |  |
| In kast                                 |           | °C   | -25 - +40  |
| Overspanningscategorie/vervuilingsgraad |           |      | III/3  |
| Nom. stootspanningsvastheid             | $U_{imp}$ | V AC | 6000   |
| Schokbestendigheid                      |           | g    | 15   |

|  |          |           |   |
|--|----------|-----------|---|
| inbouwpositie  |          |           | willekeurig   |
| <b>Stroombanen</b>                                   |          |           |   |
| Mechanische specificaties                            |          |           |   |
| Aantal polen   |          |           | 3-polig + N   |
| elektrische specificaties                            |          |           |   |
| nominale bedrijfsspanning                            | $U_e$    | V AC      | 690   |
| nominale continu stroom                              | $I_u$    | A         | 20  |
| Opmerking betreffende nominale continu stroom $I_u$  |          |           | De nominale continu stroom $I_u$ is bij max. doorsnede gegeven. |
| Belastbaarheid bij intermitterend bedrijf, klasse 12 |          |           |   |
| AB 25 % ID   |          | $x I_e$   | 2   |
| AB 40 % ID   |          | $x I_e$   | 1.6   |
| AB 60 % ID   |          | $x I_e$   | 1.3   |
| kortsluitvastheid                                    |          |           |   |
| smeltzekering  |          | A gG/gL   | 20  |
| nom. piekstroom (1-s-stroom)                         | $I_{cw}$ | $A_{eff}$ | 320   |
| Opmerking betreffende nominale piekstroom $I_{cw}$   |          |           | 1 seconde stroom  |
| Voorwaardelijke kortsluitstroom                      | $I_q$    | kA        | 6   |

### Schakelvermogen

|  |                |          |       |
|--|----------------|----------|-------|
| Nominaal inschakelvermogen $\cos \varphi$ conform IEC 60947-3                  |                | A        | 130   |
| nominale bedrijfskortsluitafschakelvermogen $\cos \varphi$ conform IEC 60947-3 |                | A        |       |
| 230 V  |                | A        | 100   |
| 400/415 V  |                | A        | 110   |
| 500 V  |                | A        | 80    |
| 690 V  |                | A        | 60    |
| Zekere scheiding conform EN 61140  |                |          |       |
| tussen de contacten  |                | V AC     | 440   |
| stroomwarmteverlies per stroombaan bij $I_e$                                   |                | W        | 0.6   |
| Stroomwarmteverlies per hulpstroombaan bij $I_e$ (AC-15/230 V)                 |                | W        | 0.6   |
| levensduur, mechanisch   | schakelingen   | $x 10^6$ | > 0.4 |
| max. schakelfrequentie   | Schakelingen/h |          | 1200  |
| wisselspanning   |                |          |       |
| AC-3   |                |          |       |
| nom. vermogen motorschakelaar  | P              | kW       |       |
| 220 V 230 V  | P              | kW       | 3     |
| 230 V sterddriehoek  | P              | kW       | 5.5   |
| 400 V 415 V  | P              | kW       | 5.5   |
| 400 V sterddriehoek  | P              | kW       | 7.5   |
| 500 V  | P              | kW       | 5.5   |
| 500 V sterddriehoek  | P              | kW       | 7.5   |
| 690 V  | P              | kW       | 4     |
| 690 V sterddriehoek  | P              | kW       | 5.5   |
| Nominale bedrijfsstroom motorschakelaar  |                |          |       |
| 230 V  | $I_e$          | A        | 11.5  |
| 230 V sterddriehoek  | $I_e$          | A        | 20    |
| 400V 415 V   | $I_e$          | A        | 11.5  |
| 400 V sterddriehoek  | $I_e$          | A        | 20    |
| 500 V  | $I_e$          | A        | 9     |
| 500 V sterddriehoek  | $I_e$          | A        | 15.6  |
| 690 V  | $I_e$          | A        | 4.9   |
| 690 V sterddriehoek  | $I_e$          | A        | 8.5   |
| AC-23A   |                |          |       |
| Nom. vermogen AC-23A, 50 - 60 Hz   | P              | kW       |       |
| 230 V  | P              | kW       | 3     |

|   |                         |                |   |
|---|-------------------------|----------------|---|
| 400 V 415 V                                   | P                       | kW             | 5.5   |
| 500 V   | P                       | kW             | 7.5   |
| 690 V   | P                       | kW             | 5.5   |
| Nominale bedrijfsstroom motorschakelaar       |                         |                |   |
| 230 V   | I <sub>e</sub>          | A              | 13.3  |
| 400 V 415 V                                   | I <sub>e</sub>          | A              | 13.3  |
| 500 V   | I <sub>e</sub>          | A              | 13.3  |
| 690 V   | I <sub>e</sub>          | A              | 7.6   |
| gelijkspanning                                |                         |                |   |
| DC-1, lastschakelaar L/R = 1 ms               |                         |                |   |
| nom. bedrijfsstroom                           | I <sub>e</sub>          | A              | 10  |
| spanning per in serie geschakelde contactbaan |                         | V              | 60  |
| DC-21A  |                         |                |   |
| nom. bedrijfsstroom                           | I <sub>e</sub>          | A              | 1   |
| contacten                                     |                         | aantal         | 1   |
| DC-23A, motorschakelaar<br>L/R = 15 ms        |                         |                |   |
| 24 V  |                         |                |   |
| nom. bedrijfsstroom                           | I <sub>e</sub>          | A              | 10  |
| contacten                                     |                         | aantal         | 1   |
| 48 V  |                         |                |   |
| nom. bedrijfsstroom                           | I <sub>e</sub>          | A              | 10  |
| contacten                                     |                         | aantal         | 2   |
| 60 V  |                         |                |   |
| nom. bedrijfsstroom                           | I <sub>e</sub>          | A              | 10  |
| contacten                                     |                         | aantal         | 3   |
| 120 V   |                         |                |   |
| nom. bedrijfsstroom                           | I <sub>e</sub>          | A              | 5   |
| contacten                                     |                         | aantal         | 3   |
| 240 V   |                         |                |   |
| nom. bedrijfsstroom                           | I <sub>e</sub>          | A              | 5   |
| contacten                                     |                         | aantal         | 5   |
| DC-13, stuurschakelaar L/R = 50 ms            |                         |                |   |
| nom. bedrijfsstroom                           | I <sub>e</sub>          | A              | 10  |
| spanning per in serie geschakelde contactbaan |                         | V              | 32  |
| contactzekerheid bij 24 V DC, 10 mA           | statistische foutwaarde | H <sub>F</sub> | < 10 <sup>-5</sup> , < 1 storing bij 100.000 schakelhandelingen |

### Aansluitdiameters

|   |  |                 |                                      |
|---|--|-----------------|--------------------------------------|
| een- of meeraderig                        |  | mm <sup>2</sup> | 1 x (1 - 2,5)<br>2 x (1 - 2,5)       |
| Soepel met adereindhuls conform DIN 46228 |  | mm <sup>2</sup> | 1 x (0,75 - 2,5)<br>2 x (0,75 - 2,5) |
| aansluitschroef                           |  |                 | M3,5                                 |
| Aandraaimoment aansluitschroef            |  | Nm              | 1                                    |

### Veiligheidstechnische gegevens

|                     |  |  |   |
|---------------------|--|--|---|
| <b>aanwijzingen</b> |  |  | B10 <sub>4</sub> waarden conform EN ISO 13849-1, tabel C1 |
|---------------------|--|--|---|

### Goedgekeurde vermogensspecificaties

|                  |  |       |      |
|------------------|--|-------|------|
| Aansluitdiameter |  |       |      |
| aansluitschroef  |  |       | M3,5 |
| Aandraaimoment   |  | lb-in | 8.83 |

### Ontwerpverificatie conform IEC/EN 61439

|   |                  |   |     |
|---|------------------|---|-----|
| Technische gegevens ontwerpverificatie                    |                  |   |     |
| Nominale bedrijfsstroom voor specificatie verliesvermogen | I <sub>n</sub>   | A | 20  |
| Verliesvermogen per pool, stroomafhankelijk               | P <sub>vid</sub> | W | 0.6 |
| Verliesvermogen van het bedrijfsmiddel, stroomafhankelijk | P <sub>vid</sub> | W | 0   |

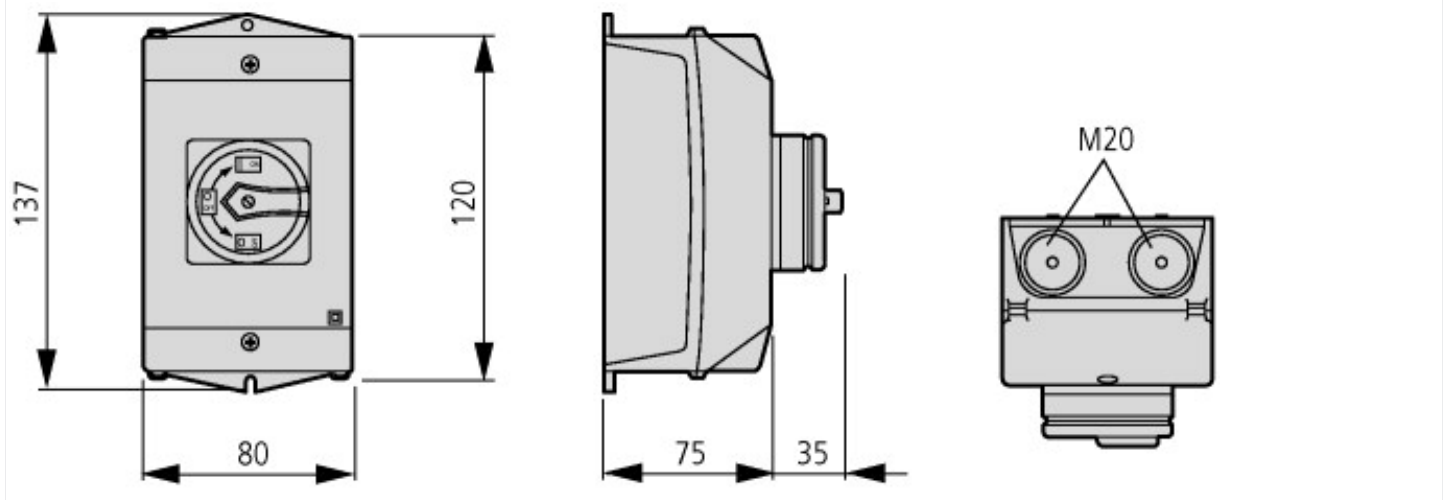
|   |                 |    |  |
|---|-----------------|----|--|
| Verliesvermogen statisch, stroomonafhankelijk                     | P <sub>vs</sub> | W  | 0  |
| Vermogensverliesafgiftecapaciteit                                 | P <sub>ve</sub> | W  | 0  |
| Bedrijfsomgevingstemperatuur min.                                 |                 | °C | -25  |
| Bedrijfsomgevingstemperatuur max.                                 |                 | °C | 40   |
| Typebeproeving IEC/EN 61439                                       |                 |    |  |
| 10.2 sterkte van materialen en delen                              |                 |    |  |
| 10.2.2 Corrosiebestendigheid                                      |                 |    | Aan de eisen van de productnorm is voldaan.  |
| 10.2.3.1 Warmtebestendigheid van omhulling                        |                 |    | Aan de eisen van de productnorm is voldaan.  |
| 10.2.3.2 Bestendigheid van kunststoffen tegen normale warmte      |                 |    | Aan de eisen van de productnorm is voldaan.  |
| 10.2.3.3 Bestendigheid van kunststoffen tegen buitengewone warmte |                 |    | Aan de eisen van de productnorm is voldaan.  |
| 10.2.4 Bestendigheid tegen UV-straling                            |                 |    | UV-bestendigheid in combinatie met een afdak.  |
| 10.2.5 Optillen   |                 |    | Niet van toepassing omdat de volledige schakelinstallatie moet worden beoordeeld.  |
| 10.2.6 Slagtest   |                 |    | Niet van toepassing omdat de volledige schakelinstallatie moet worden beoordeeld.  |
| 10.2.7 Opschriften  |                 |    | Aan de eisen van de productnorm is voldaan.  |
| 10.3 Beschermingsgraad van omhullingen                            |                 |    | Niet van toepassing omdat de volledige schakelinstallatie moet worden beoordeeld.  |
| 10.4 Lucht- en kruipwegen   |                 |    | Aan de eisen van de productnorm is voldaan.  |
| 10.5 Beveiliging tegen elektrische schokken                       |                 |    | Niet van toepassing omdat de volledige schakelinstallatie moet worden beoordeeld.  |
| 10.6 Inbouw van bedrijfsmiddelen                                  |                 |    | Niet van toepassing omdat de volledige schakelinstallatie moet worden beoordeeld.  |
| 10.7 Interne stroomcircuits en verbindingen                       |                 |    | Is de verantwoording van de bouwer van de schakelinstallatie.  |
| 10.8 Aansluitingen van extern ingevoerde aders                    |                 |    | Is de verantwoording van de bouwer van de schakelinstallatie.  |
| 10.9 Isolatie-eigenschappen                                       |                 |    |  |
| 10.9.2 Bedrijfsfrequente stootspanningsvastheid                   |                 |    | Is de verantwoording van de bouwer van de schakelinstallatie.  |
| 10.9.3 Stootspanningsvastheid                                     |                 |    | Is de verantwoording van de bouwer van de schakelinstallatie.  |
| 10.9.4 Beproeving van omhullingen van kunststof                   |                 |    | Is de verantwoording van de bouwer van de schakelinstallatie.  |
| 10.10 Opwarming   |                 |    | Verwarmingsberekening is de verantwoording van de bouwer van de schakelinstallatie. Eaton levert de gegevens over vermogensverlies van de apparaten. |
| 10.11 Kortsluitvastheid   |                 |    | Is de verantwoording van de bouwer van de schakelinstallatie. De specificaties van de schakelapparaten moeten worden aangehouden.                    |
| 10.12 EMC   |                 |    | Is de verantwoording van de bouwer van de schakelinstallatie. De specificaties van de schakelapparaten moeten worden aangehouden.                    |
| 10.13 Mechanische functie   |                 |    | Voor het apparaat is aan de eisen voldaan, voor zover informatie van de montagehandleiding (IL) in acht worden genomen.                              |

## Technische gegevens ETIM 7.0

|  |  |          |           |
|--|--|----------|-----------|
| Laagspanning schakelapparaten (EG000017) / Lastscheider (EC000216)   |  |          |           |
| Elektro-, automatiserings- en procesbesturingstechniek / Laagspanning-schakeltechniek / Lastschakelaar, lastscheidingschakelaar, besturingsschakelaar / Lastscheidingschakelaar, compact (ec@ss10.0.1-27-37-14-03 [AKF060013]) |  |          |           |
| Uitvoering als hoofdschakelaar   |  |          | Ja        |
| Uitvoering als werkschakelaar  |  |          | Ja        |
| Uitvoering als veiligheidsschakelaar   |  |          | Nee       |
| Uitvoering als noodstopinrichting  |  |          | Nee       |
| Uitvoering als omkeerschakelaar  |  |          | Nee       |
| Aantal schakelaars   |  |          | 1         |
| Max. nom. bedrijfsspanning U <sub>e</sub> bij AC   |  | Volt     | 690       |
| Bedrijfsspanning (meetspanning)  |  | Volt     | 690 - 690 |
| Nom. continuustroom I <sub>u</sub>   |  | Amp      | 20        |
| Nom. continuustroom, AC-23, 400 V  |  | Amp      | 13.3      |
| Nom. continuustroom, AC-21, 400 V  |  | Amp      | 20        |
| Nom. vermogen bij AC-3, 400 V  |  | Kilowatt | 5.5       |
| Toegelaten korte-duur stroom I <sub>cw</sub>   |  | Kiloamp  | 0.32      |
| Nom. vermogen, AC-23, 400 V  |  | Kilowatt | 5.5       |
| Schakelvermogen bij 400 V  |  | Kilowatt | 5.5       |
| Voorwaardelijke nom. kortsluitstroom I <sub>q</sub>  |  | Kiloamp  | 6         |
| Aantal polen   |  |          | 3         |

|  |  |
|--|--|
| Aantal hulpcontacten als verbreekcontact | 0  |
| Aantal hulpcontacten als maakcontact     | 1  |
| Aantal hulpcontacten als wisselcontact   | 0  |
| Motoraandrijving optioneel               | Nee                                      |
| Motoraandrijving geïntegreerd            | Nee                                      |
| Uitschakelspoel optioneel                | Nee                                      |
| Apparaatbouwworm                         | Compleet apparaat in behuizing ingebouwd |
| Geschikt voor bodemmontage               | Ja                                       |
| Geschikt voor frontmontage 4-gats        | Nee                                      |
| Geschikt voor frontmontage centraal      | Nee                                      |
| Geschikt voor verdelerinbouw             | Nee                                      |
| Geschikt voor tussenbouw                 | Nee                                      |
| Kleur bedieningselement                  | Zwart                                    |
| Uitvoering van het bedieningselement     | Deurkoppelingsdraaiaandrijving           |
| Vergrendelbaar                           | Ja                                       |
| Aansluitwijze hoofdstroomcircuit         | Schroefaansluiting                       |
| Beschermingsgraad frontzijde (IP)        | IP65                                     |
| Beschermingsgraad (NEMA)                 | Overig                                   |

## Afmetingen



M4



Boormaat bodem



**$d = 4 - 8 \text{ mm}$**

**$b + d \leq 47 \text{ mm}$**

**$d = 0.16 - 0.31''$**

**$b + d \leq 1.85''$**

≤ 3 hangsloten