



AAN-UIT-schakelaar, 3-polig + 1 Maakcontact, 20 A, 90 °, inbouw



Type **T0-2-15679/E**  
 Catalog No. **029387**



Afbeelding soortgelijk

## Leveringsprogramma

Assortiment			AAN-UIT-schakelaar
Typekenner			T0
			Met zwarte draaigreep en frontplaat
Aantal polen			3-polig
<b>hulpstroombanen</b>			
			Maakcontact
			Verbreekcontact
beschermingsgraad			Front IP65
Bouwworm			inbouw
Schakelsymbool			
Schakelhoek		°	90
Schakelverhouding			vast
referentienummer			15679
frontplaatnr.			 <b>FS 908</b>
Frontplaat			0-1
<b>Nom. vermogen AC-23A, 50 - 60 Hz</b>			
400 V	P	kW	5.5
nominale continu stroom	I <sub>u</sub>	A	20
Opmerking betreffende nominale continu stroom I <sub>u</sub>			De nominale continu stroom I <sub>u</sub> is bij max. doorsnede gegeven.
Aantal schakelkamers			schakelkamer(s)

## Technische gegevens

### Algemeen

normen en bepalingen			IEC/EN 60947, VDE 0660, IEC/EN 60204, CSA, UL Lastscheider conform IEC/EN 60947-3
Klimaatbestendigheid			Vochtige warmte, constant, conform IEC 60068-2-78 Vochtige warmte, cyclisch, conform IEC 60068-2-30

omgevingstemperatuur			
open		°C	-25 - +50
In kast		°C	-25 - +40
Overspanningscategorie/vervuilingsgraad			III/3
Nom. stootspanningsvastheid	$U_{imp}$	V AC	6000
Schokbestendigheid		g	15
inbouwpositie			willekeurig

## Stroombanen

Mechanische specificaties			
Aantal polen			3-polig
hulpstroombanen			
		Maakcontact	
		Verbreekcontact	
elektrische specificaties			
nominale bedrijfsspanning	$U_e$	V AC	690
nominale continu stroom	$I_u$	A	20
Opmerking betreffende nominale continu stroom $I_u$			De nominale continu stroom $I_u$ is bij max. doorsnede gegeven.
Belastbaarheid bij intermitterend bedrijf, klasse 12			
AB 25 % ID		$\times I_e$	2
AB 40 % ID		$\times I_e$	1.6
AB 60 % ID		$\times I_e$	1.3
kortsluitvastheid			
smeltzekering		A gG/gL	20
nom. piekstroom (1-s-stroom)	$I_{cw}$	$A_{eff}$	320
Opmerking betreffende nominale piekstroom $I_{cw}$			1 seconde stroom
Voorwaardelijke kortsluitstroom	$I_q$	kA	6

## Schakelvermogen

Nominaal inschakelvermogen $\cos \varphi$ conform IEC 60947-3		A	130
nominale bedrijfskortsluitafschakelvermogen $\cos \varphi$ conform IEC 60947-3		A	
230 V		A	100
400/415 V		A	110
500 V		A	80
690 V		A	60
Zekere scheiding conform EN 61140			
tussen de contacten		V AC	440
stroomwarmteverlies per stroombaan bij $I_e$		W	0.6
Stroomwarmteverlies per hulpstroombaan bij $I_e$ (AC-15/230 V)		W	0.6
levensduur, mechanisch	schakelingen	$\times 10^6$	> 0.4
max. schakelfrequentie	Schakelingen/h		1200
wisselspanning			
AC-3			
nom. vermogen motorschakelaar	P	kW	
220 V 230 V	P	kW	3
230 V sterddriehoek	P	kW	5.5
400 V 415 V	P	kW	5.5
400 V sterddriehoek	P	kW	7.5
500 V	P	kW	5.5
500 V sterddriehoek	P	kW	7.5
690 V	P	kW	4
690 V sterddriehoek	P	kW	5.5
Nominale bedrijfsstroom motorschakelaar			
230 V	$I_e$	A	11.5
230 V sterddriehoek	$I_e$	A	20
400V 415 V	$I_e$	A	11.5

400 V sterddriehoek	I <sub>e</sub>	A	20
500 V	I <sub>e</sub>	A	9
500 V sterddriehoek	I <sub>e</sub>	A	15.6
690 V	I <sub>e</sub>	A	4.9
690 V sterddriehoek	I <sub>e</sub>	A	8.5
<b>AC-23A</b>			
Nom. vermogen AC-23A, 50 - 60 Hz	P	kW	
230 V	P	kW	3
400 V 415 V	P	kW	5.5
500 V	P	kW	7.5
690 V	P	kW	5.5
<b>Nominale bedrijfsstroom motorschakelaar</b>			
230 V	I <sub>e</sub>	A	13.3
400 V 415 V	I <sub>e</sub>	A	13.3
500 V	I <sub>e</sub>	A	13.3
690 V	I <sub>e</sub>	A	7.6
<b>gelijkspanning</b>			
<b>DC-1, lastschakelaar L/R = 1 ms</b>			
nom. bedrijfsstroom	I <sub>e</sub>	A	10
spanning per in serie geschakelde contactbaan		V	60
<b>DC-21A</b>			
nom. bedrijfsstroom	I <sub>e</sub>	A	1
contacten		aantal	1
<b>DC-23A, motorschakelaar L/R = 15 ms</b>			
<b>24 V</b>			
nom. bedrijfsstroom	I <sub>e</sub>	A	10
contacten		aantal	1
<b>48 V</b>			
nom. bedrijfsstroom	I <sub>e</sub>	A	10
contacten		aantal	2
<b>60 V</b>			
nom. bedrijfsstroom	I <sub>e</sub>	A	10
contacten		aantal	3
<b>120 V</b>			
nom. bedrijfsstroom	I <sub>e</sub>	A	5
contacten		aantal	3
<b>240 V</b>			
nom. bedrijfsstroom	I <sub>e</sub>	A	5
contacten		aantal	5
<b>DC-13, stuurschakelaar L/R = 50 ms</b>			
nom. bedrijfsstroom	I <sub>e</sub>	A	10
spanning per in serie geschakelde contactbaan		V	32
contactzekerheid bij 24 V DC, 10 mA	statistische foutwaarde	H <sub>F</sub>	< 10 <sup>-5</sup> , < 1 storing bij 100.000 schakelhandelingen

### Aansluitdiameters

een- of meeraderig		mm <sup>2</sup>	1 x (1 - 2,5) 2 x (1 - 2,5)
Soepel met adereindhuls conform DIN 46228		mm <sup>2</sup>	1 x (0,75 - 2,5) 2 x (0,75 - 2,5)
aansluitschroef			M3,5
Aandraaimoment aansluitschroef		Nm	1

### Veiligheidstechnische gegevens

<b>aanwijzingen</b>			B10 <sub>d</sub> waarden conform EN ISO 13849-1, tabel C1
---------------------	--	--	---

### Goedgekeurde vermogensspecificaties

Stroombanen			
-------------	--	--	--

nominale bedrijfsspanning	U <sub>e</sub>	V AC	600
Nominale continu stroom max.			
Hoofdstroombanen			
General use		A	16
Hulpstroombanen			
General Use	I <sub>u</sub>	A	10
Pilot Duty			A 600 P 300
Schakelvermogen			
Max. motorvermogen			
1-fase			
120 V AC		HP	0.5
200 V AC		HP	1
240 V AC		HP	1.5
3-fase			
200 V AC		HP	3
240 V AC		HP	3
480 V AC		HP	7.5
600 V AC		HP	7.5
Short Circuit Current Rating		SCCR	
Basic Rating		kA	5
max. Fuse		A	50
High fault rating		kA	10
max. Fuse		A	20, Class J
Aansluitdiameter			
enkeldraads of soepel met aderhuls		AWG	18 - 14
aansluitschroef			M3,5
Aandraaimoment		lb-in	8.8

## Ontwerpverificatie conform IEC/EN 61439

Technische gegevens ontwerpverificatie			
Nominale bedrijfsstroom voor specificatie verliesvermogen	I <sub>n</sub>	A	20
Verliesvermogen per pool, stroomafhankelijk	P <sub>vid</sub>	W	0.6
Verliesvermogen van het bedrijfsmiddel, stroomafhankelijk	P <sub>vid</sub>	W	0
Verliesvermogen statisch, stroomonafhankelijk	P <sub>vs</sub>	W	0
Vermogensverliesafgiftecapaciteit	P <sub>ve</sub>	W	0
Bedrijfsomgevingstemperatuur min.		°C	-25
Bedrijfsomgevingstemperatuur max.		°C	50
Typebeproeving IEC/EN 61439			
10.2 sterkte van materialen en delen			
10.2.2 Corrosiebestendigheid			Aan de eisen van de productnorm is voldaan.
10.2.3.1 Warmtebestendigheid van omhulling			Aan de eisen van de productnorm is voldaan.
10.2.3.2 Bestendigheid van kunststoffen tegen normale warmte			Aan de eisen van de productnorm is voldaan.
10.2.3.3 Bestendigheid van kunststoffen tegen buitengewone warmte			Aan de eisen van de productnorm is voldaan.
10.2.4 Bestendigheid tegen UV-straling			UV-bestendigheid in combinatie met een afdak.
10.2.5 Optillen			Niet van toepassing omdat de volledige schakelinstallatie moet worden beoordeeld.
10.2.6 Slagtest			Niet van toepassing omdat de volledige schakelinstallatie moet worden beoordeeld.
10.2.7 Opschriften			Aan de eisen van de productnorm is voldaan.
10.3 Beschermingsgraad van omhullingen			Niet van toepassing omdat de volledige schakelinstallatie moet worden beoordeeld.
10.4 Lucht- en kruipwegen			Aan de eisen van de productnorm is voldaan.
10.5 Beveiliging tegen elektrische schokken			Niet van toepassing omdat de volledige schakelinstallatie moet worden beoordeeld.
10.6 Inbouw van bedrijfsmiddelen			Niet van toepassing omdat de volledige schakelinstallatie moet worden beoordeeld.

10.7 Interne stroomcircuits en verbindingen		Is de verantwoording van de bouwer van de schakelinstallatie.
10.8 Aansluitingen van extern ingevoerde aders		Is de verantwoording van de bouwer van de schakelinstallatie.
10.9 Isolatie-eigenschappen		
10.9.2 Bedrijfsfrequente stootspanningsvastheid		Is de verantwoording van de bouwer van de schakelinstallatie.
10.9.3 Stootspanningsvastheid		Is de verantwoording van de bouwer van de schakelinstallatie.
10.9.4 Beproeving van omhullingen van kunststof		Is de verantwoording van de bouwer van de schakelinstallatie.
10.10 Opwarming		Verwarmingsberekening is de verantwoording van de bouwer van de schakelinstallatie. Eaton levert de gegevens over vermogensverlies van de apparaten.
10.11 Kortsluitvastheid		Is de verantwoording van de bouwer van de schakelinstallatie. De specificaties van de schakelapparaten moeten worden aangehouden.
10.12 EMC		Is de verantwoording van de bouwer van de schakelinstallatie. De specificaties van de schakelapparaten moeten worden aangehouden.
10.13 Mechanische functie		Voor het apparaat is aan de eisen voldaan, voor zover informatie van de montagehandleiding (IL) in acht worden genomen.

## Technische gegevens ETIM 7.0

Laagspanning schakelapparaten (EG000017) / Lastscheider (EC000216)

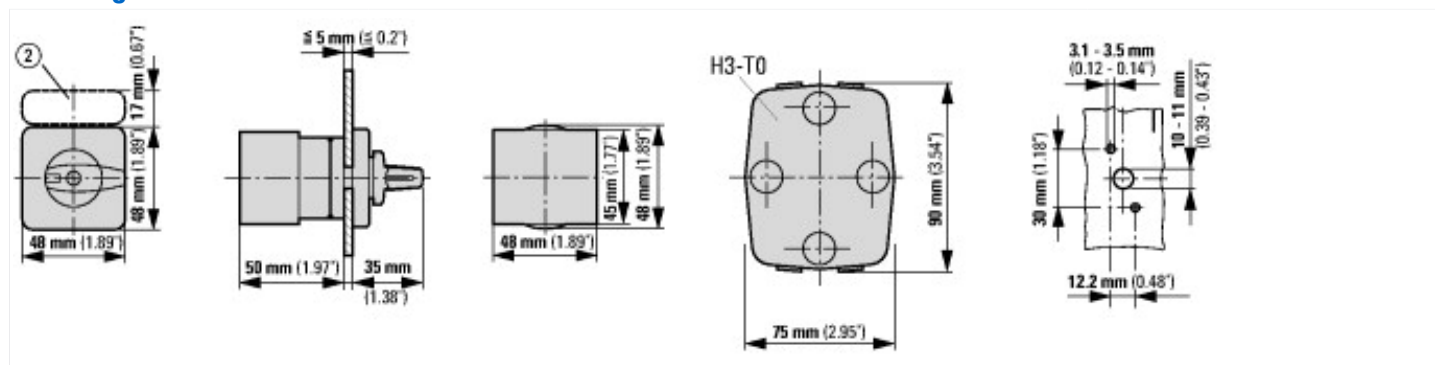
Elektro-, automatiserings- en procesbesturingstechniek / Laagspanning-schakeltechniek / Lastschakelaar, lastscheidingschakelaar, besturingschakelaar / Lastscheidingschakelaar, compact (ecl@ss10.0.1-27-37-14-03 [AKF060013])

Uitvoering als hoofdschakelaar			Nee
Uitvoering als werkschakelaar			Nee
Uitvoering als veiligheidsschakelaar			Nee
Uitvoering als noodstopinrichting			Nee
Uitvoering als omkeerschakelaar			Nee
Aantal schakelaars			1
Max. nom. bedrijfsspanning Ue bij AC	Volt		690
Bedrijfsspanning (meetspanning)	Volt		690 - 690
Nom. continustroom Iu	Amp		20
Nom. continustroom, AC-23, 400 V	Amp		13.3
Nom. continustroom, AC-21, 400 V	Amp		20
Nom. vermogen bij AC-3, 400 V	Kilowatt		5.5
Toegelaten korte-duur stroom Icw	Kiloamp		0.32
Nom. vermogen, AC-23, 400 V	Kilowatt		5.5
Schakelvermogen bij 400 V	Kilowatt		5.5
Voorwaardelijke nom. kortsluitstroom Iq	Kiloamp		6
Aantal polen			3
Aantal hulpcontacten als verbreekcontact			0
Aantal hulpcontacten als maakcontact			1
Aantal hulpcontacten als wisselcontact			0
Motoraandrijving optioneel			Nee
Motoraandrijving geïntegreerd			Nee
Uitschakelspoel optioneel			Nee
Apparaatbouwvorm			Inbouwapparaat vaste inbouw techniek
Geschikt voor bodemmontage			Nee
Geschikt voor frontmontage 4-gats			Ja
Geschikt voor frontmontage centraal			Nee
Geschikt voor verdelerinbouw			Nee
Geschikt voor tussenbouw			Nee
Kleur bedieningselement			Zwart
Uitvoering van het bedieningselement			Draaigreep
Vergrendelbaar			Nee
Aansluitwijze hoofdstroomcircuit			Schroefaansluiting
Beschermingsgraad frontzijde (IP)			IP65
Beschermingsgraad (NEMA)			12

## Goedkeuringen

Product Standards	UL 60947-4-1; CSA - C22.2 No. 60947-4-1-14; CSA-C22.2 No. 94; IEC/EN 60947-3; CE marking
UL File No.	E36332
UL Category Control No.	NLRV
CSA File No.	12528
CSA Class No.	3211-05
North America Certification	UL listed, CSA certified
Suitable for	Branch circuits, suitable as motor disconnect
Degree of Protection	IEC: IP65; UL/CSA Type 1, 12

## Afmetingen



② Tekstplaatdrager ZFS-... niet in de uitlevering inbegrepen