



## Bedieningsleutel, haaks

**Type** LS-XW-ZBZ  
**Catalog No.** 106839  
**Alternate Catalog No.** LS-XW-ZBZ

## Leveringsprogramma

Basisfunctie		Bedieningselementen
Typekenner		LS...ZBZ/X
Functie		Haakse bedieningsleutel
Beschrijving		Kort Roestvaststaal ( RVS )
Toepasbaar voor		Voor draaideuren vanaf 350 mm breedte
<b>aanwijzingen</b> voor completering van de basiscomponenten LS-...ZBZ/X Vanaf breedte: 350 mm		

## Technische gegevens

## Algemeen

normen en bepalingen		IEC/EN 60947
Klimaatbestendigheid		Vochtige warmte, constant, conform IEC 60068-2-78; vochtige warmte, cyclisch, conform IEC 60068-2-30.
inbouwpositie		willekeurig
Aansluitdiameters		mm <sup>2</sup>
Eenaderig		mm <sup>2</sup> 1 x (0.75 - 2.5) 2 x (0.75 - 1.5)
Soepel met adereindhuls		mm <sup>2</sup> 1 x (0.5 - 1.5) 2 x (0.5 - 1.5)
Herhalingsnauwkeurigheid		mm 0.02

## Stroombanen/schakelvermogen

Nom. stootspanningsvastheid	$U_{imp}$	V AC	4000
nom. isolatiespanning	$U_i$	V	400
Overspanningscategorie/vervuilingsgraad			III/3
Nom. bedrijfsstroom	$I_e$	A	
AC-15			
24 V	$I_e$	A	6
220 V 230 V 240 V	$I_e$	A	6
380 V 400 V 415 V	$I_e$	A	4
DC-13			
24 V	$I_e$	A	3
110 V	$I_e$	A	0.8
220 V	$I_e$	A	0.3
Netfrequentie		Hz	max. 400
kortsluitvastheid conform IEC/EN 60947-5-1			
max. smeltzekering		A gG/gL	6

## Mechanische specificaties

schokbestendigheid (halfsinusstoot 20 ms)			
contacten		g	10
bedieningsfrequentie		schakelingen/ h	≤ 800

## Bediening

Mechanisch			
Sluitkracht conform GS-ET-19 (04/2004)			
XG, XW, XNG		N	1700
XWA, XFG, XF		N	1600
XNW		N	1200
Elektro-mechanisch			

Voor magneet			
opgenomen vermogen			
bij 120 V AC		VA	8
Bij 24 V DC		W	8
spanningszekerheid		$x U_s$	0.85 - 1.1
inschakelduur magneet		% ED	100

## Ontwerpverificatie conform IEC/EN 61439

Technische gegevens ontwerpverificatie			
Nominale bedrijfsstroom voor specificatie verliesvermogen	$I_n$	A	0
Verliesvermogen per pool, stroomafhankelijk	$P_{vid}$	W	0
Verliesvermogen van het bedrijfsmiddel, stroomafhankelijk	$P_{vid}$	W	0
Verliesvermogen statisch, stroomafhankelijk	$P_{vs}$	W	0
Vermogensverliesafgiftecapaciteit	$P_{ve}$	W	0
Bedrijfsomgevingstemperatuur min.		°C	-25
Bedrijfsomgevingstemperatuur max.		°C	40
Typebeproeving IEC/EN 61439			
10.2 sterkte van materialen en delen			
10.2.2 Corrosiebestendigheid			Aan de eisen van de productnorm is voldaan.
10.2.3.1 Warmtebestendigheid van omhulling			Aan de eisen van de productnorm is voldaan.
10.2.3.2 Bestendigheid van kunststoffen tegen normale warmte			Aan de eisen van de productnorm is voldaan.
10.2.3.3 Bestendigheid van kunststoffen tegen buitengewone warmte			Aan de eisen van de productnorm is voldaan.
10.2.4 Bestendigheid tegen UV-straling			Op aanvraag
10.2.5 Optillen			Niet van toepassing omdat de volledige schakelinstallatie moet worden beoordeeld.
10.2.6 Slagtest			Niet van toepassing omdat de volledige schakelinstallatie moet worden beoordeeld.
10.2.7 Opschriften			Aan de eisen van de productnorm is voldaan.
10.3 Beschermingsgraad van omhullingen			Niet van toepassing omdat de volledige schakelinstallatie moet worden beoordeeld.
10.4 Lucht- en kruipwegen			Aan de eisen van de productnorm is voldaan.
10.5 Beveiliging tegen elektrische schokken			Niet van toepassing omdat de volledige schakelinstallatie moet worden beoordeeld.
10.6 Inbouw van bedrijfsmiddelen			Niet van toepassing omdat de volledige schakelinstallatie moet worden beoordeeld.
10.7 Interne stroomcircuits en verbindingen			Is de verantwoordelijkheid van de bouwer van de schakelinstallatie.
10.8 Aansluitingen van extern ingevoerde aders			Is de verantwoordelijkheid van de bouwer van de schakelinstallatie.
10.9 Isolatie-eigenschappen			
10.9.2 Bedrijfsfrequente stootspanningsvastheid			Is de verantwoordelijkheid van de bouwer van de schakelinstallatie.
10.9.3 Stootspanningsvastheid			Is de verantwoordelijkheid van de bouwer van de schakelinstallatie.
10.9.4 Beproeving van omhullingen van kunststof			Is de verantwoordelijkheid van de bouwer van de schakelinstallatie.
10.10 Opwarming			Nvt
10.11 Kortsluitvastheid			Is de verantwoordelijkheid van de bouwer van de schakelinstallatie. De specificaties van de schakelapparaten moeten worden aangehouden.
10.12 EMC			Is de verantwoordelijkheid van de bouwer van de schakelinstallatie. De specificaties van de schakelapparaten moeten worden aangehouden.
10.13 Mechanische functie			Voor het apparaat is aan de eisen voldaan, voor zover informatie van de montagehandleiding (IL) in acht worden genomen.

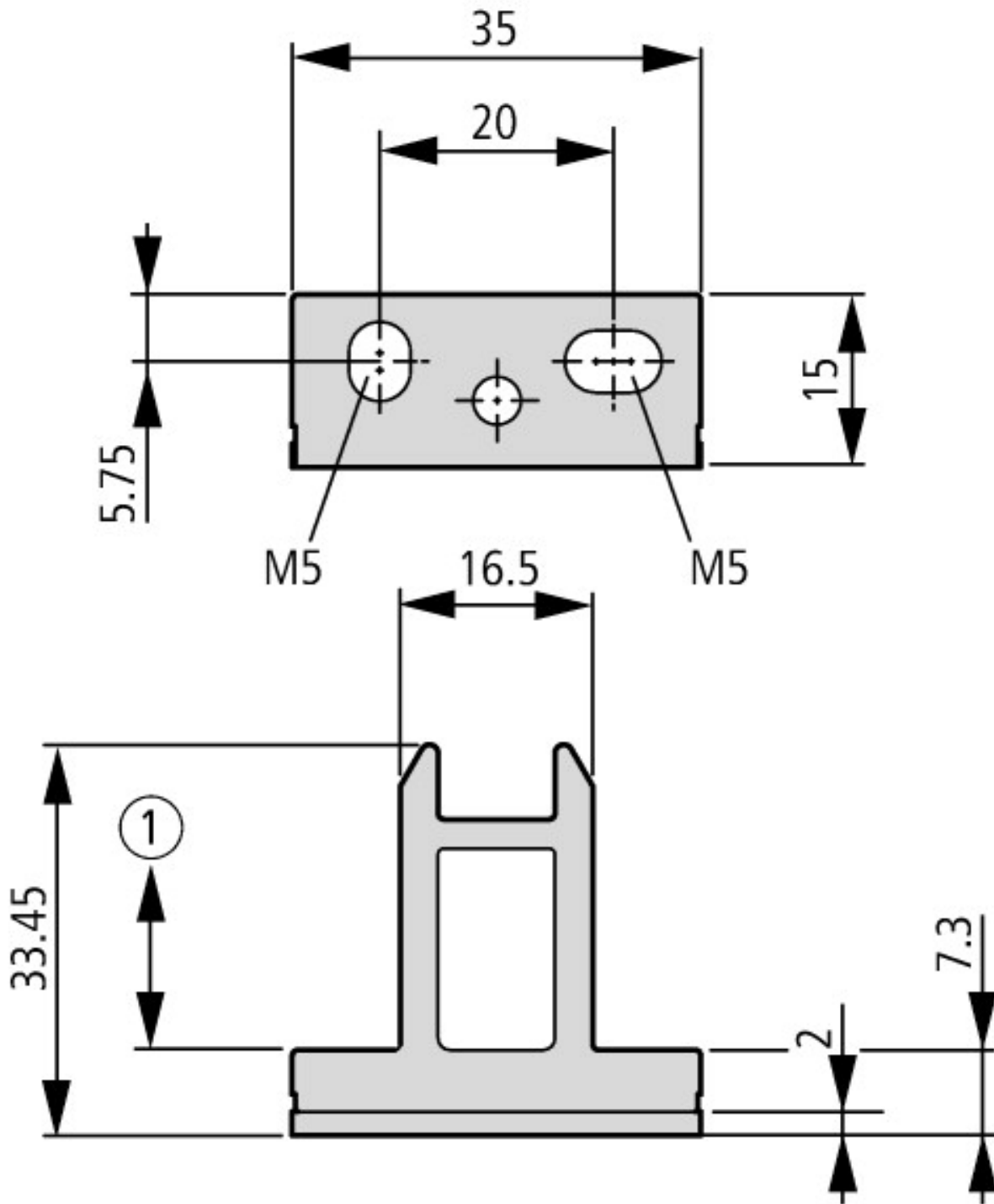
## Technische gegevens ETIM 7.0

Sensoren (EG000026) / Bedieningselement voor eindschakelaar met gescheiden bedieningselement (EC001487)	
Elektro-, automatiserings- en procesbesturingstechniek / Binaire sensoren, veiligheidsgerichte sensoren, productiemetechniek / Positieschakelaar / Aansturing voor positieschakelaar (ecI@ss10.0.1-27-27-06-05 [BAA078012])	
Uitvoering	Bedieningselement met verticale bevestiging

## Goedkeuringen

Product Standards	IEC/EN 60947-5; UL 508; CSA-C22.2 No. 14; CE marking
UL File No.	E29184

## Afmetingen



① Afstand tot apparaatkop = 0,1 ... 3,0 mm

