

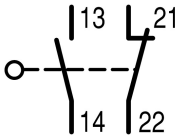
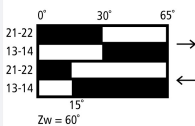
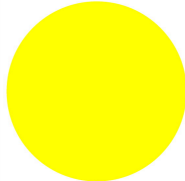




Eindschakelaars, Verstelbare zwenkrol, Complete apparatuur, 1 M, 1 V, momentcontact - Ja, Cage Clamp, geel, Kunststof, -25 - +70 °C

Type LS-11S/RLA  
 Catalog No. 266119  
 Alternate Catalog No. LS-11S/RLA

## Leveringsprogramma

Basisfunctie		Eindschakelaars Veiligheidseindschakelaar
Typekenner		LS(M)-...
Assortiment		Verstelbare zwenkrol
beschermingsgraad		IP66, IP67
uitrusting		Complete apparatuur
Omgevingstemperatuur	°C	-25 - +70
momentcontact		Ja
<b>Contacten</b>		
M = maakcontact		1 M
V = verbreekcontact		1 V 
Aanwijzingen		 = Veiligheidsfunctie, via dwangmatig openen conform IEC/EN 60947-5-1
Schakelsymbool		
Schakelweg <input checked="" type="checkbox"/> = Contact gesloten <input type="checkbox"/> = Contact open		
Dwangmatig openen (ZW)		ja
<b>kleur</b>		
Kastdeksel		geel
Kastdeksel		
Kast		Kunststof
aansluittypen		Cage Clamp
Aanwijzingen		Cage Clamp is een gedeponeerd handelsmerk van Wago Kontakttechnik GmbH, 32432 Minden Toebehoren en bedieningsgereedschap voor de Cage-Clamp aansluiting van de firma Wago: inlegbrug, grijs, Wago-bestelnr. 264-402
<b>aanwijzingen</b>	De aandrijfkop kan met 90° worden verdraaid, om aanpassing aan de aanslooprichting mogelijk te maken.	

## Technische gegevens

### Algemeen

normen en bepalingen			IEC/EN 60947
Klimaatbestendigheid			Vochtige warmte, constant, conform IEC 60068-2-78; vochtige warmte, cyclisch, conform IEC 60068-2-30.
Omgevingstemperatuur		°C	-25 - +70
inbouwpositie			willekeurig
beschermingsgraad			IP66, IP67
Aansluitdiameters		mm <sup>2</sup>	
Eenaderig		mm <sup>2</sup>	1 x (0.5 - 2.5)
Soepel met adereindhuls		mm <sup>2</sup>	1 x (0.5 - 1.5)
Herhalingsnauwkeurigheid		mm	0.15

### Stroombanen/schakelvermogen

Nom. stootspanningsvastheid	$U_{imp}$	V AC	4000
nom. isolatiespanning	$U_i$	V	400
Overspanningscategorie/vervuilingsgraad			III/3
Nom. bedrijfsstroom	$I_e$	A	
AC-15			
24 V	$I_e$	A	6
220 V 230 V 240 V	$I_e$	A	6
380 V 400 V 415 V	$I_e$	A	4
DC-13			
24 V	$I_e$	A	3
110 V	$I_e$	A	0.6
220 V	$I_e$	A	0.3
foutschakelzekerheid			
bij 24 V DC/5 mA	$H_F$	aantal fouten	$< 10^{-7}$ , < 1 uitval per $10^7$ schakelingen
bij 5 V DC/1 mA	$H_F$	aantal fouten	$< 5 \times 10^{-6}$ , < 1 uitval per $5 \times 10^6$ schakelingen
Netfrequentie		Hz	max. 400
kortsluitvastheid conform IEC/EN 60947-5-1			
max. smeltzekering		A gG/gL	6
Voorwaardelijke kortsluitstroom		kA	1

### Mechanische specificaties

levensduur, mechanisch		schakelingen $\times 10^6$	8
schokbestendigheid (halfsinusstoot 20 ms)			
contacten		g	25
bedieningsfrequentie		schakelingen/h	$\geq 6000$

### Bediening

Mechanisch			
Bedieningskracht slagbegin/-einde		N E T	1,0/8,0
bedieningsmoment draaiaandrijving		Nm	0.2
Max. aanloopsnelheid bij DIN-nokken		m/s	1,5
<b>Aanwijzingen</b>			bij bedieningshoek $\alpha = 30^\circ$ , L = 125 mm

## Ontwerpverificatie conform IEC/EN 61439

Technische gegevens ontwerpverificatie			
Nominale bedrijfsstroom voor specificatie verliesvermogen	$I_n$	A	6
Verliesvermogen per pool, stroomafhankelijk	$P_{vid}$	W	0.17
Verliesvermogen van het bedrijfsmiddel, stroomafhankelijk	$P_{vid}$	W	0
Verliesvermogen statisch, stroomonafhankelijk	$P_{vs}$	W	0
Vermogensverliesafgiftecapaciteit	$P_{ve}$	W	0
Bedrijfsomgevingstemperatuur min.		°C	-25
Bedrijfsomgevingstemperatuur max.		°C	70

Typebeproeving IEC/EN 61439		
10.2 sterkte van materialen en delen		
10.2.2 Corrosiebestendigheid		Aan de eisen van de productnorm is voldaan.
10.2.3.1 Warmtebestendigheid van omhulling		Aan de eisen van de productnorm is voldaan.
10.2.3.2 Bestendigheid van kunststoffen tegen normale warmte		Aan de eisen van de productnorm is voldaan.
10.2.3.3 Bestendigheid van kunststoffen tegen buitengewone warmte		Aan de eisen van de productnorm is voldaan.
10.2.4 Bestendigheid tegen UV-straling		Aan de eisen van de productnorm is voldaan.
10.2.5 Optillen		Niet van toepassing omdat de volledige schakelinstallatie moet worden beoordeeld.
10.2.6 Slagtest		Niet van toepassing omdat de volledige schakelinstallatie moet worden beoordeeld.
10.2.7 Opschriften		Aan de eisen van de productnorm is voldaan.
10.3 Beschermingsgraad van omhullingen		Niet van toepassing omdat de volledige schakelinstallatie moet worden beoordeeld.
10.4 Lucht- en kruipwegen		Aan de eisen van de productnorm is voldaan.
10.5 Beveiliging tegen elektrische schokken		Niet van toepassing omdat de volledige schakelinstallatie moet worden beoordeeld.
10.6 Inbouw van bedrijfsmiddelen		Niet van toepassing omdat de volledige schakelinstallatie moet worden beoordeeld.
10.7 Interne stroomcircuits en verbindingen		Is de verantwoording van de bouwer van de schakelinstallatie.
10.8 Aansluitingen van extern ingevoerde aders		Is de verantwoording van de bouwer van de schakelinstallatie.
10.9 Isolatie-eigenschappen		
10.9.2 Bedrijfsfrequente stootspanningsvastheid		Is de verantwoording van de bouwer van de schakelinstallatie.
10.9.3 Stootspanningsvastheid		Is de verantwoording van de bouwer van de schakelinstallatie.
10.9.4 Beproeving van omhullingen van kunststof		Is de verantwoording van de bouwer van de schakelinstallatie.
10.10 Opwarming		Verwarmingsberekening is de verantwoording van de bouwer van de schakelinstallatie. Eaton levert de gegevens over vermogensverlies van de apparaten.
10.11 Kortsluitvastheid		Is de verantwoording van de bouwer van de schakelinstallatie. De specificaties van de schakelapparaten moeten worden aangehouden.
10.12 EMC		Is de verantwoording van de bouwer van de schakelinstallatie. De specificaties van de schakelapparaten moeten worden aangehouden.
10.13 Mechanische functie		Voor het apparaat is aan de eisen voldaan, voor zover informatie van de montagehandleiding (IL) in acht worden genomen.

## Technische gegevens ETIM 7.0

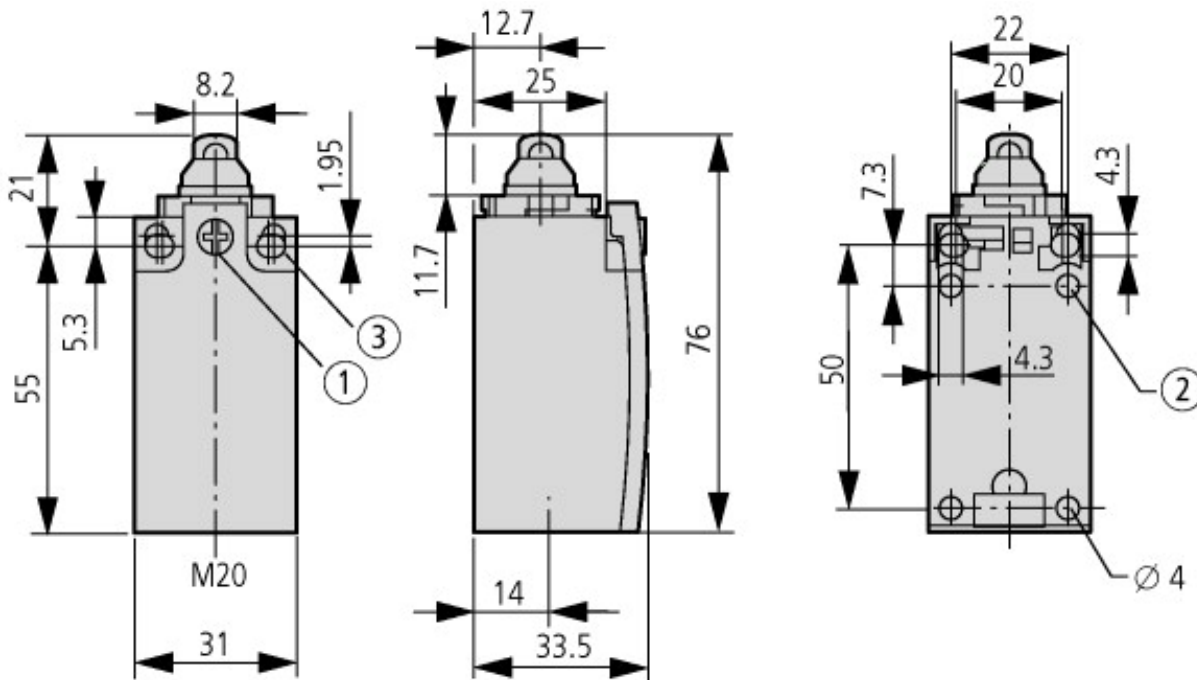
Sensoren (EG000026) / Eindschakelaar (EC000030)	
Elektro-, automatiserings- en procesbesturingstechniek / Binaire sensoren, veiligheidsgerichte sensoren, productiemeettechniek / Positieschakelaar / Enkelpositieschakelaar (ecl@ss10.0.1-27-27-06-01 [AGZ382015])	
Breedte sensor	Millimeter31
Diameter sensor	Millimeter0
Hoogte van de sensor	Millimeter61
Lengte sensor	Millimeter33.5
Nom. bedrijfsstroom Ie bij AC-15 bij 24 V	Amp 6
Nom. bedrijfsstroom Ie bij AC-15 bij 125 V	Amp 6
Nom. bedrijfsstroom Ie bij AC-15, 230 V	Amp 6
Nom. bedrijfsstroom Ie bij DC-13, 24 V	Amp 3
Nom. bedrijfsstroom Ie bij DC-13, 125 V	Amp 0.8
Nom. bedrijfsstroom Ie bij DC-13, 230 V	Amp 0.3
Schakelfunctie	Momentschakeling
Schakelfunctie vergrendelend	Nee
Uitgang elektronisch	Nee
Gedwongen openend	Ja
Aantal veiligheidshulpcontacten	1
Aantal contacten als verbreekcontact	1
Aantal contacten als maakcontact	1
Aantal contacten als wisselcontact	0
Uitvoering van de interface	Geen
Uitvoering interface voor veiligheidscommunicatie	Geen
Bouwworm behuizing	Kubus

Materiaal behuizing		Kunststof
Coating behuizing		Overig
Uitvoering van het bedieningselement		Zwenkhefboom verstelbaar
Uitlijning van het bedieningselement		Overig
Uitvoering elektrische aansluiting		Overig
Met status-indicatie		Nee
Geschikt voor veiligheidsfunctie		Ja
Explosieveiligheidscategorie voor gas		Geen
Explosieveiligheidscategorie voor stof		Geen
Omgevingstemperatuur tijdens bedrijf	Graden Celsius	25 - 70
Beschermingsgraad (IP)		IP67
Beschermingsgraad (NEMA)		4X

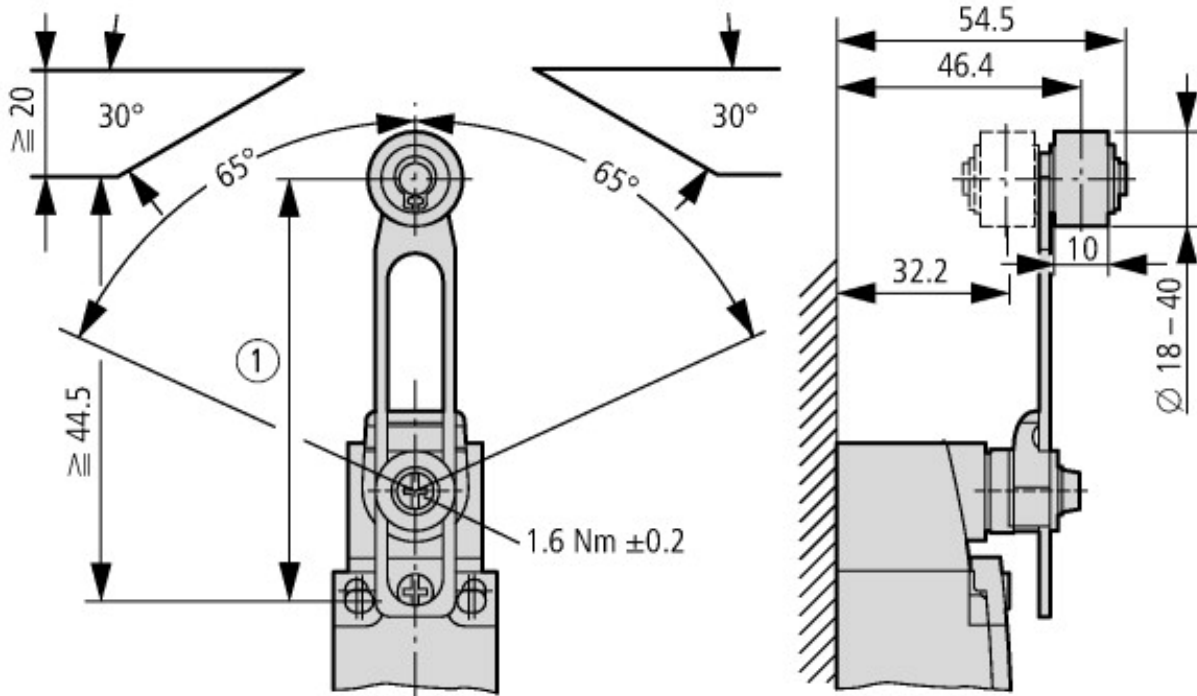
## Goedkeuringen

Product Standards		IEC/EN 60947-5; UL 508; CSA-C22.2 No. 14; CE marking
UL File No.		E29184
UL Category Control No.		NKCR
CSA File No.		12528
CSA Class No.		3211-03
North America Certification		UL listed, CSA certified
Degree of Protection		IEC: IP66, 67, UL/CSA Type 3R, 4X (indoor use only), 12, 13

## Afmetingen



- ① Aandraaimoment dekselschroef: 0.8 Nm  $\pm$ 0.2 Nm  
 ② Alleen bij LS (kunststof uitvoering)  
 ③ Bevestigingsschroef 2 x M4  $\geq$  30  
 $M_A = 1.5$  Nm



① Instelbereik van 54,5 bis 97