

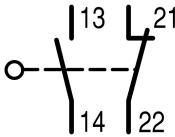
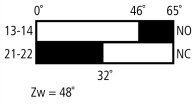
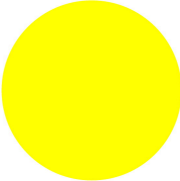




**Eindschakelaars, Verstelbare zwenkrol, Complete apparatuur, 1 M, 1 V,
Schroefklem, geel, Kunststof, -25 - +70 °C**

Type LS-S11/RLA
Catalog No. 106790
Alternate Catalog No. LS-S11-RLA

Leveringsprogramma

Basisfunctie		Eindschakelaars Veiligheidseindschakelaar
Typekenner		LS(M)-...
Assortiment		Verstelbare zwenkrol
beschermingsgraad		IP66, IP67
uitrusting		Complete apparatuur
Omgevingstemperatuur	°C	-25 - +70
Contacten		
M = maakcontact		1 M
V = verbreekcontact		1 V 
Aanwijzingen		 = Veiligheidsfunctie, via dwangmatig openen conform IEC/EN 60947-5-1
Schakelsymbool		
Schakelweg <input checked="" type="checkbox"/> = Contact gesloten <input type="checkbox"/> = Contact open		
Dwangmatig openen (ZW)		ja
kleur		
Kastdeksel		geel
Kastdeksel		
Kast		Kunststof
aansluittypen		Schroefklem
aanwijzingen De aandrijfkop kan met 90° worden verdraaid, om aanpassing aan de aanlooprichting mogelijk te maken.		

Technische gegevens

Algemeen

normen en bepalingen		IEC/EN 60947
Klimaatbestendigheid		Vochtige warmte, constant, conform IEC 60068-2-78; vochtige warmte, cyclisch, conform IEC 60068-2-30.
Omgevingstemperatuur	°C	-25 - +70
inbouwpositie		willekeurig

beschermingsgraad			IP66, IP67
Aansluitdiameters		mm ²	
Eenaderig		mm ²	1 x (0.5 - 2.5)
Soepel met adereindhuls		mm ²	1 x (0.5 - 1.5)
Herhalingsnauwkeurigheid		mm	0.15

Stroombanen/schakelvermogen

Nom. stootspanningsvastheid	U_{imp}	V AC	4000
nom. isolatiespanning	U_i	V	400
Overspanningscategorie/vervuilingsgraad			III/3
Nom. bedrijfsstroom	I_e	A	
AC-15			
24 V	I_e	A	6
220 V 230 V 240 V	I_e	A	6
380 V 400 V 415 V	I_e	A	4
DC-13			
24 V	I_e	A	3
110 V	I_e	A	0.6
220 V	I_e	A	0.3
foutschakelzekerheid			
bij 24 V DC/5 mA	H_F	aantal fouten	$< 10^{-7}$, < 1 uitval per 10^7 schakelingen
bij 5 V DC/1 mA	H_F	aantal fouten	$< 5 \times 10^{-6}$, < 1 uitval per 5×10^6 schakelingen
Netfrequentie		Hz	max. 400
kortsluitvastheid conform IEC/EN 60947-5-1			
max. smeltzekering		A gG/gL	6
Voorwaardelijke kortsluitstroom		kA	1

Mechanische specificaties

levensduur, mechanisch	schakelingen	$\times 10^6$	8
schokbestendigheid (halfsinusstoot 20 ms)			
contacten		g	25
bedieningsfrequentie	schakelingen/h		≤ 6000

Bediening

Mechanisch			
Bedieningskracht slagbegin/-einde		N E T	1,0/8,0
bedieningsmoment draaiaandrijving		Nm	0.2
Max. aanloopsnelheid bij DIN-nokken		m/s	1,5
Aanwijzingen			bij bedieningshoek $\alpha = 30^\circ$, L = 125 mm

Ontwerpverificatie conform IEC/EN 61439

Technische gegevens ontwerpverificatie			
Nominale bedrijfsstroom voor specificatie verliesvermogen	I_n	A	6
Verliesvermogen per pool, stroomafhankelijk	P_{vid}	W	0.17
Verliesvermogen van het bedrijfsmiddel, stroomafhankelijk	P_{vid}	W	0
Verliesvermogen statisch, stroomonafhankelijk	P_{vs}	W	0
Vermogensverliesafgiftecapaciteit	P_{ve}	W	0
Bedrijfsomgevingstemperatuur min.		°C	-25
Bedrijfsomgevingstemperatuur max.		°C	70
Typebeproeving IEC/EN 61439			
10.2 sterkte van materialen en delen			
10.2.2 Corrosiebestendigheid			Aan de eisen van de productnorm is voldaan.
10.2.3.1 Warmtebestendigheid van omhulling			Aan de eisen van de productnorm is voldaan.
10.2.3.2 Bestendigheid van kunststoffen tegen normale warmte			Aan de eisen van de productnorm is voldaan.
10.2.3.3 Bestendigheid van kunststoffen tegen buitengewone warmte			Aan de eisen van de productnorm is voldaan.

10.2.4 Bestendigheid tegen UV-straling		Aan de eisen van de productnorm is voldaan.
10.2.5 Optillen		Niet van toepassing omdat de volledige schakelinstallatie moet worden beoordeeld.
10.2.6 Slagtest		Niet van toepassing omdat de volledige schakelinstallatie moet worden beoordeeld.
10.2.7 Opschriften		Aan de eisen van de productnorm is voldaan.
10.3 Beschermingsgraad van omhullingen		Niet van toepassing omdat de volledige schakelinstallatie moet worden beoordeeld.
10.4 Lucht- en kruipwegen		Aan de eisen van de productnorm is voldaan.
10.5 Beveiliging tegen elektrische schokken		Niet van toepassing omdat de volledige schakelinstallatie moet worden beoordeeld.
10.6 Inbouw van bedrijfsmiddelen		Niet van toepassing omdat de volledige schakelinstallatie moet worden beoordeeld.
10.7 Interne stroomcircuits en verbindingen		Is de verantwoording van de bouwer van de schakelinstallatie.
10.8 Aansluitingen van extern ingevoerde aders		Is de verantwoording van de bouwer van de schakelinstallatie.
10.9 Isolatie-eigenschappen		
10.9.2 Bedrijfsfrequente stootspanningsvastheid		Is de verantwoording van de bouwer van de schakelinstallatie.
10.9.3 Stootspanningsvastheid		Is de verantwoording van de bouwer van de schakelinstallatie.
10.9.4 Beproeving van omhullingen van kunststof		Is de verantwoording van de bouwer van de schakelinstallatie.
10.10 Opwarming		Verwarmingsberekening is de verantwoording van de bouwer van de schakelinstallatie. Eaton levert de gegevens over vermogensverlies van de apparaten.
10.11 Kortsluitvastheid		Is de verantwoording van de bouwer van de schakelinstallatie. De specificaties van de schakelapparaten moeten worden aangehouden.
10.12 EMC		Is de verantwoording van de bouwer van de schakelinstallatie. De specificaties van de schakelapparaten moeten worden aangehouden.
10.13 Mechanische functie		Voor het apparaat is aan de eisen voldaan, voor zover informatie van de montagehandleiding (IL) in acht worden genomen.

Technische gegevens ETIM 7.0

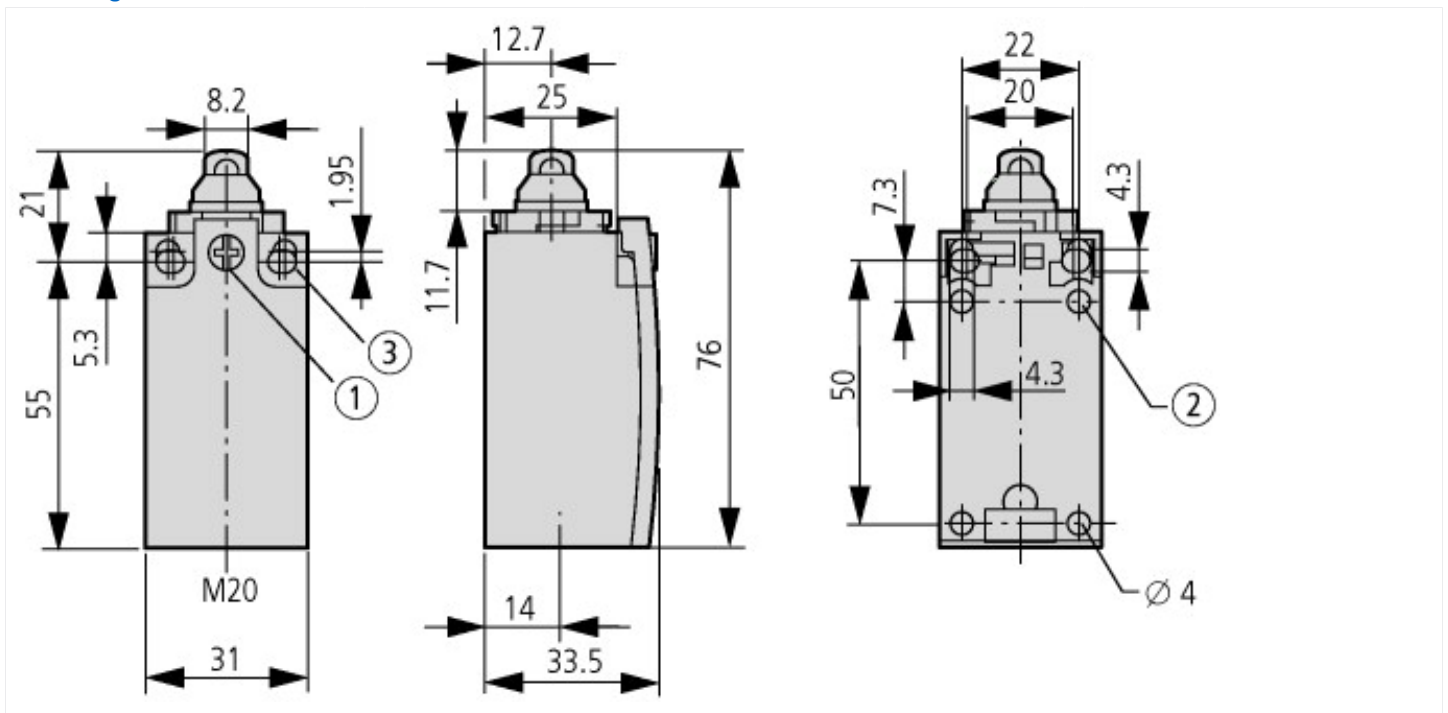
Sensoren (EG000026) / Eindschakelaar (EC000030)		
Elektro-, automatiserings- en procesbesturingstechniek / Binaire sensoren, veiligheidsgerichte sensoren, productiemetechniek / Positieschakelaar / Enkelpositieschakelaar (ecl@ss10.0.1-27-27-06-01 [AGZ382015])		
Breedte sensor		Millimeter31
Diameter sensor		Millimeter0
Hoogte van de sensor		Millimeter61
Lengte sensor		Millimeter33.5
Nom. bedrijfsstroom Ie bij AC-15 bij 24 V	Amp	6
Nom. bedrijfsstroom Ie bij AC-15 bij 125 V	Amp	6
Nom. bedrijfsstroom Ie bij AC-15, 230 V	Amp	6
Nom. bedrijfsstroom Ie bij DC-13, 24 V	Amp	3
Nom. bedrijfsstroom Ie bij DC-13, 125 V	Amp	0.8
Nom. bedrijfsstroom Ie bij DC-13, 230 V	Amp	0.3
Schakelfunctie		Gedwongen contact (niet momentgerelateerd)
Schakelfunctie vergrendelend		Nee
Uitgang elektronisch		Nee
Gedwongen openend		Ja
Aantal veiligheidshulpcontacten		1
Aantal contacten als verbreekcontact		1
Aantal contacten als maakcontact		1
Aantal contacten als wisselcontact		0
Uitvoering van de interface		Geen
Uitvoering interface voor veiligheidscommunicatie		Geen
Bouwworm behuizing		Kubus
Materiaal behuizing		Kunststof
Coating behuizing		Overig
Uitvoering van het bedieningselement		Rolhefboom verstelbaar
Uitlijning van het bedieningselement		Overig
Uitvoering elektrische aansluiting		Overig
Met status-indicatie		Nee

Geschikt voor veiligheidsfunctie		Ja
Explosieveiligheids categorie voor gas		Geen
Explosieveiligheids categorie voor stof		Geen
Omgevingstemperatuur tijdens bedrijf	Graden Celsius	25 - 70
Beschermingsgraad (IP)		IP67
Beschermingsgraad (NEMA)		4X

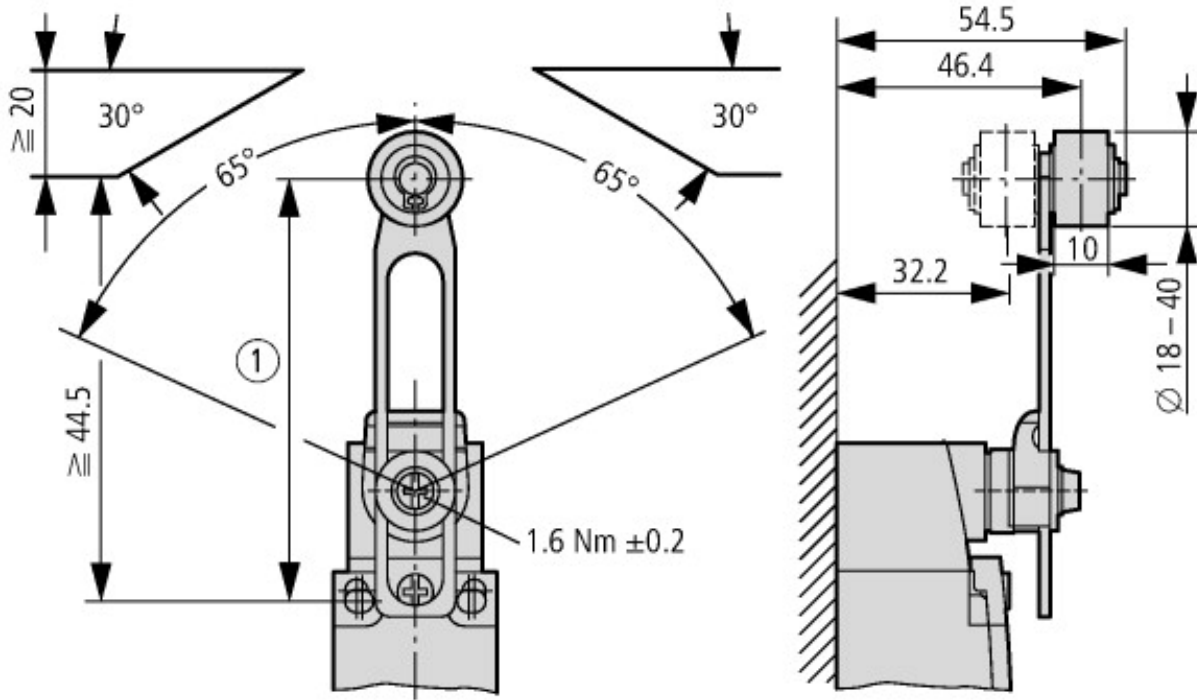
Goedkeuringen

Product Standards		IEC/EN 60947-5; UL 508; CSA-C22.2 No. 14; CE marking
UL File No.		E29184
UL Category Control No.		NKCR
CSA File No.		12528
CSA Class No.		3211-03
North America Certification		UL listed, CSA certified
Degree of Protection		IEC: IP66, 67, UL/CSA Type 3R, 4X (indoor use only), 12, 13

Afmetingen



- ① Aandraaimoment dekselschroef: 0.8 Nm ±0.2 Nm
 ② Alleen bij LS (kunststof uitvoering)
 ③ Bevestigingsschroef 2 x M4 ≥ 30
 M_A = 1.5 Nm



① Instelbereik van 54,5 bis 97