



Eindschakelaars, Stootnok, Basiscomponent, uitbreidbaar, 2 M, Cage Clamp, geel, Kunststof, -25 - +70 °C

Type LS-20
Catalog No. 266120
Alternate Catalog No. LS-20
No.

Leveringsprogramma

Basisfunctie			Eindschakelaars
Typekenner			LS(M)-...
Assortiment			Stootnok
beschermingsgraad			IP66, IP67
uitrusting			Basiscomponent, uitbreidbaar
Omgevingstemperatuur		°C	-25 - +70
Contacten			
M = maakcontact			2 M
Schakelsymbool			
Schakelweg <input checked="" type="checkbox"/> = Contact gesloten <input type="checkbox"/> = Contact open			
kleur			
Kastdeksel			geel
Kastdeksel			
Kast			Kunststof
aansluittypen			Cage Clamp
Aanwijzingen			Cage Clamp is een gedeponeerd handelsmerk van Wago Kontakttechnik GmbH, 32432 Minden Toebehoren en bedieningsgereedschap voor de Cage-Clamp aansluiting van de firma Wago: inlegbrug, grijs, Wago-bestelnr. 264-402

Technische gegevens

Algemeen

normen en bepalingen			IEC/EN 60947
Klimaatbestendigheid			Vochtige warmte, constant, conform IEC 60068-2-78; vochtige warmte, cyclisch, conform IEC 60068-2-30.
Omgevingstemperatuur		°C	-25 - +70
inbouwpositie			willekeurig
beschermingsgraad			IP66, IP67
Aansluitdiameters		mm ²	
Eenaderig		mm ²	1 x (0.5 - 2.5)
Soepel met adereindhuls		mm ²	1 x (0.5 - 1.5)
Herhalingsnauwkeurigheid		mm	0.15

Stroombanen/schakelvermogen

Nom. stootspanningsvastheid	U _{imp}	V AC	4000
-----------------------------	------------------	------	------

nom. isolatiespanning	U_i	V	400
Overspanningscategorie/vervuilingsgraad			III/3
Nom. bedrijfsstroom	I_e	A	
AC-15			
24 V	I_e	A	6
220 V 230 V 240 V	I_e	A	6
380 V 400 V 415 V	I_e	A	4
DC-13			
24 V	I_e	A	3
110 V	I_e	A	0.6
220 V	I_e	A	0.3
foutschakelzekerheid			
bij 24 V DC/5 mA	H_F	aantal fouten	$< 10^{-7}$, < 1 uitval per 10^7 schakelingen
bij 5 V DC/1 mA	H_F	aantal fouten	$< 5 \times 10^{-6}$, < 1 uitval per 5×10^6 schakelingen
Netfrequentie		Hz	max. 400
kortsluitvastheid conform IEC/EN 60947-5-1			
max. smeltzekering		A gG/gL	6
Voorwaardelijke kortsluitstroom		kA	1

Mechanische specificaties

levensduur, mechanisch	schakelingen	$\times 10^6$	8
aanraaktemperatuur rol		$^{\circ}\text{C}$	≤ 100
schokbestendigheid (halfsinusstoot 20 ms)			
contacten		g	25
bedieningsfrequentie	schakelingen/h		≤ 6000

Bediening

Mechanisch			
Bedieningskracht slagbegin/-einde		N E T	1,0/8,0
bedieningsmoment draaiaandrijving		Nm	0.2
Max. aanloopsnelheid bij DIN-nokken		m/s	1/0,5
Aanwijzingen			bij bedieningshoek $\alpha = 0^{\circ}/30^{\circ}$

Ontwerpverificatie conform IEC/EN 61439

Technische gegevens ontwerpverificatie			
Nominale bedrijfsstroom voor specificatie verliesvermogen	I_n	A	6
Verliesvermogen per pool, stroomafhankelijk	P_{vid}	W	0.17
Verliesvermogen van het bedrijfsmiddel, stroomafhankelijk	P_{vid}	W	0
Verliesvermogen statisch, stroomonafhankelijk	P_{vs}	W	0
Vermogensverliesafgiftecapaciteit	P_{ve}	W	0
Bedrijfsomgevingstemperatuur min.		$^{\circ}\text{C}$	-25
Bedrijfsomgevingstemperatuur max.		$^{\circ}\text{C}$	70
Typebeproeving IEC/EN 61439			
10.2 sterkte van materialen en delen			
10.2.2 Corrosiebestendigheid			Aan de eisen van de productnorm is voldaan.
10.2.3.1 Warmtebestendigheid van omhulling			Aan de eisen van de productnorm is voldaan.
10.2.3.2 Bestendigheid van kunststoffen tegen normale warmte			Aan de eisen van de productnorm is voldaan.
10.2.3.3 Bestendigheid van kunststoffen tegen buitengewone warmte			Aan de eisen van de productnorm is voldaan.
10.2.4 Bestendigheid tegen UV-straling			Aan de eisen van de productnorm is voldaan.
10.2.5 Optillen			Niet van toepassing omdat de volledige schakelinstallatie moet worden beoordeeld.
10.2.6 Slagtest			Niet van toepassing omdat de volledige schakelinstallatie moet worden beoordeeld.
10.2.7 Opschriften			Aan de eisen van de productnorm is voldaan.
10.3 Beschermingsgraad van omhullingen			Niet van toepassing omdat de volledige schakelinstallatie moet worden beoordeeld.

10.4 Lucht- en kruipwegen		Aan de eisen van de productnorm is voldaan.
10.5 Beveiliging tegen elektrische schokken		Niet van toepassing omdat de volledige schakelinstallatie moet worden beoordeeld.
10.6 Inbouw van bedrijfsmiddelen		Niet van toepassing omdat de volledige schakelinstallatie moet worden beoordeeld.
10.7 Interne stroomcircuits en verbindingen		Is de verantwoordelijkheid van de bouwer van de schakelinstallatie.
10.8 Aansluitingen van extern ingevoerde aders		Is de verantwoordelijkheid van de bouwer van de schakelinstallatie.
10.9 Isolatie-eigenschappen		
10.9.2 Bedrijfsfrequente stootspanningsvastheid		Is de verantwoordelijkheid van de bouwer van de schakelinstallatie.
10.9.3 Stootspanningsvastheid		Is de verantwoordelijkheid van de bouwer van de schakelinstallatie.
10.9.4 Beproeving van omhullingen van kunststof		Is de verantwoordelijkheid van de bouwer van de schakelinstallatie.
10.10 Opwarming		Verwarmingsberekening is de verantwoordelijkheid van de bouwer van de schakelinstallatie. Eaton levert de gegevens over vermogensverlies van de apparaten.
10.11 Kortsluitvastheid		Is de verantwoordelijkheid van de bouwer van de schakelinstallatie. De specificaties van de schakelapparaten moeten worden aangehouden.
10.12 EMC		Is de verantwoordelijkheid van de bouwer van de schakelinstallatie. De specificaties van de schakelapparaten moeten worden aangehouden.
10.13 Mechanische functie		Voor het apparaat is aan de eisen voldaan, voor zover informatie van de montagehandleiding (IL) in acht worden genomen.

Technische gegevens ETIM 7.0

Sensoren (EG000026) / Eindschakelaar (EC000030)

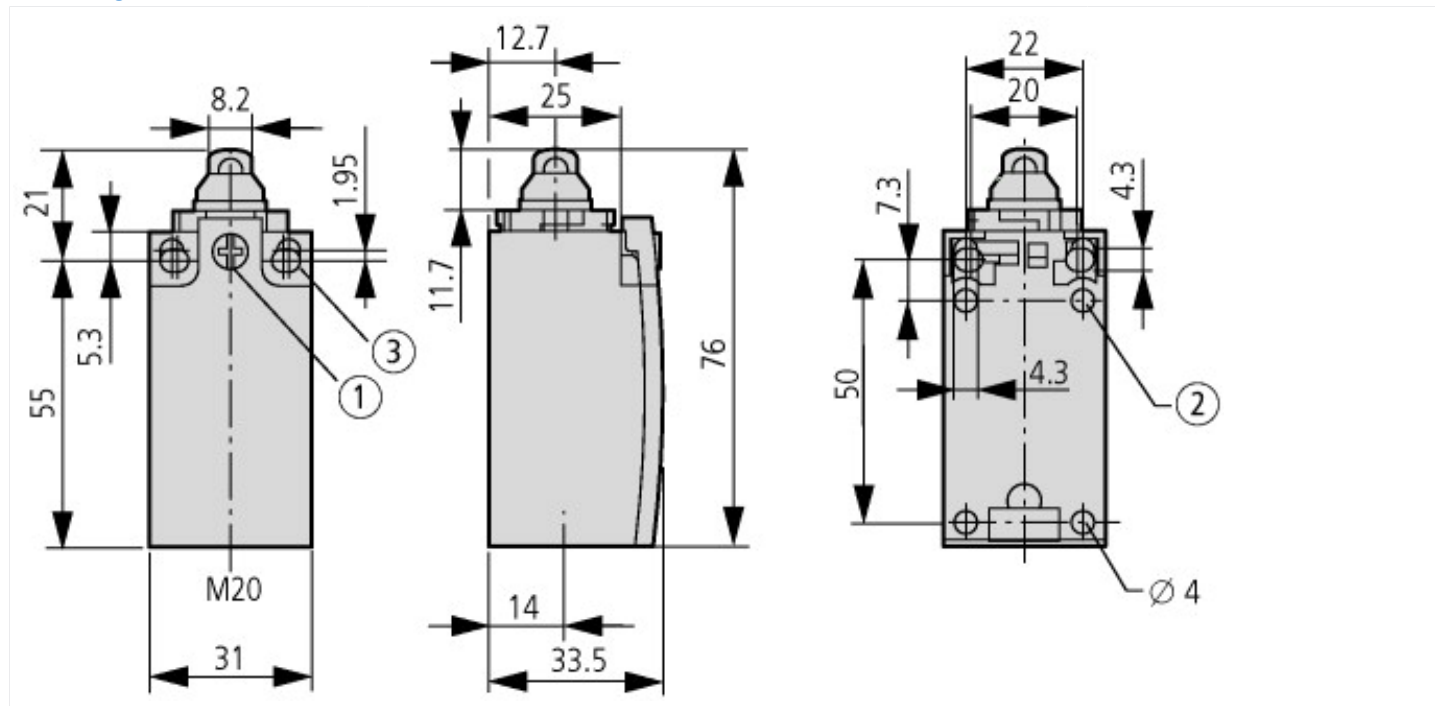
Elektro-, automatiserings- en procesbesturingstechniek / Binaire sensoren, veiligheidsgerichte sensoren, productiemetechniek / Positieschakelaar / Enkelpositieschakelaar (ec1@ss10.0.1-27-27-06-01 [AGZ382015])

Breedte sensor		Millimeter	31
Diameter sensor		Millimeter	0
Hoogte van de sensor		Millimeter	61
Lengte sensor		Millimeter	33.5
Nom. bedrijfsstroom Ie bij AC-15 bij 24 V		Amp	6
Nom. bedrijfsstroom Ie bij AC-15 bij 125 V		Amp	6
Nom. bedrijfsstroom Ie bij AC-15, 230 V		Amp	6
Nom. bedrijfsstroom Ie bij DC-13, 24 V		Amp	3
Nom. bedrijfsstroom Ie bij DC-13, 125 V		Amp	0.8
Nom. bedrijfsstroom Ie bij DC-13, 230 V		Amp	0.3
Schakelfunctie		Gedwongen contact (niet momentgerelateerd)	
Schakelfunctie vergrendelend		Nee	
Uitgang elektronisch		Nee	
Gedwongen openend		Nee	
Aantal veiligheidshulpcontacten		0	
Aantal contacten als verbreekcontact		0	
Aantal contacten als maakcontact		2	
Aantal contacten als wisselcontact		0	
Uitvoering van de interface		Geen	
Uitvoering interface voor veiligheidscommunicatie		Geen	
Bouwworm behuizing		Kubus	
Materiaal behuizing		Overig	
Coating behuizing		Overig	
Uitvoering van het bedieningselement		Stootnok	
Uitlijning van het bedieningselement		Overig	
Uitvoering elektrische aansluiting		Overig	
Met status-indicatie		Nee	
Geschikt voor veiligheidsfunctie		Nee	
Explosieveiligheids categorie voor gas		Geen	
Explosieveiligheids categorie voor stof		Geen	
Omgevingstemperatuur tijdens bedrijf		Graden Celsius	25 - 70
Beschermingsgraad (IP)		IP67	
Beschermingsgraad (NEMA)		4X	

Goedkeuringen

Product Standards	IEC/EN 60947-5; UL 508; CSA-C22.2 No. 14; CE marking
UL File No.	E29184
UL Category Control No.	NKCR
CSA File No.	12528
CSA Class No.	3211-03
North America Certification	UL listed, CSA certified
Degree of Protection	IEC: IP66, 67, UL/CSA Type 3R, 4X (indoor use only), 12, 13

Afmetingen



- ① Aandraaimoment dekselschroef: 0.8 Nm \pm 0.2 Nm
 ② Alleen bij LS (kunststof uitvoering)
 ③ Bevestigingsschroef 2 x M4 \geq 30
 $M_A = 1.5$ Nm

