



Eindschakelaars, Stootnok, Basiscomponent, uitbreidbaar, 1 M, 1 V, Cage
Clamp, geel, Kunststof, -25 - +70 °C

Type LS-11D
Catalog No. 266114
Alternate Catalog No. LS-11D

Leveringsprogramma

Basisfunctie		Eindschakelaars Veiligheidseindschakelaar
Typekenner		LS(M)-...
Assortiment		Stootnok
beschermingsgraad		IP66, IP67
uitrusting		Basiscomponent, uitbreidbaar
Omgevingstemperatuur	°C	-25 - +70
Contacten		
M = maakcontact		1 M
V = verbreekcontact		1 V
Aanwijzingen		= Veiligheidsfunctie, via dwangmatig openen conform IEC/EN 60947-5-1
Schakelsymbool		
Schakelweg ■ = Contact gesloten □ = Contact open		
Dwangmatig openen (ZW)		ja
kleur		
Kastdeksel		geel
Kastdeksel		
Kast		Kunststof
aansluittypen		Cage Clamp
Aanwijzingen		Cage Clamp is een gedeponeerd handelsmerk van Wago Kontakttechnik GmbH, 32432 Minden Toebehoren en bedieningsgereedschap voor de Cage-Clamp aansluiting van de firma Wago: inlegbrug, grijs, Wago-bestelnr. 264-402

Technische gegevens

Algemeen

normen en bepalingen		IEC/EN 60947
Klimaatbestendigheid		Vochtige warmte, constant, conform IEC 60068-2-78; vochtige warmte, cyclisch, conform IEC 60068-2-30.
Omgevingstemperatuur	°C	-25 - +70
inbouwpositie		willekeurig
beschermingsgraad		IP66, IP67
Aansluitdiameters	mm ²	
Eenaderig	mm ²	1 x (0.5 - 2.5)

Soepel met adereindhuls	mm ²	1 x (0.5 - 1.5)
Herhalingsnauwkeurigheid	mm	0.15
Stroombanen/schakelvermogen		
Nom. stootspanningsvastheid	U _{imp}	V AC 4000
nom. isolatiespanning	U _i	V 400
Overspanningscategorie/vervuilingsgraad		III/3
Nom. bedrijfsstroom	I _e	A
AC-15		
24 V	I _e	A 6
220 V 230 V 240 V	I _e	A 6
380 V 400 V 415 V	I _e	A 4
DC-13		
24 V	I _e	A 3
110 V	I _e	A 0.6
220 V	I _e	A 0.3
foutschakelzekerheid		
bij 24 V DC/5 mA	H _F	aantal fouten < 10 ⁻⁷ , < 1 uitval per 10 ⁷ schakelingen
bij 5 V DC/1 mA	H _F	aantal fouten < 5 x 10 ⁻⁶ , < 1 uitval per 5 x 10 ⁶ schakelingen
Netfrequentie		Hz max. 400
kortsluitvastheid conform IEC/EN 60947-5-1		
max. smeltzekering		A gG/gL 6
Voorwaardelijke kortsluitstroom		kA 1

Mechanische specificaties

levensduur, mechanisch	schakelingen x 10 ⁶	8
aanraaktemperatuur rol	°C	≤ 100
schokbestendigheid (halfsinusstoot 20 ms)		
contacten	g	25
bedieningsfrequentie	schakelingen/h	≤ 6000

Bediening

Mechanisch		
Bedieningskracht slagbegin/-einde	N E T	1,0/8,0
bedieningsmoment draaiaandrijving	Nm	0.2
Max. aanloopsnelheid bij DIN-nokken	m/s	1/0,5
Aanwijzingen		bij bedieningshoek α = 0°/30°

Ontwerpverificatie conform IEC/EN 61439

Technische gegevens ontwerpverificatie			
Nominale bedrijfsstroom voor specificatie verliesvermogen	I _n	A	6
Verliesvermogen per pool, stroomafhankelijk	P _{vid}	W	0.17
Verliesvermogen van het bedrijfsmiddel, stroomafhankelijk	P _{vid}	W	0
Verliesvermogen statisch, stroomafhankelijk	P _{vs}	W	0
Vermogensverliesafgiftecapaciteit	P _{ve}	W	0
Bedrijfsomgevingstemperatuur min.		°C	-25
Bedrijfsomgevingstemperatuur max.		°C	70
Typebeproeving IEC/EN 61439			
10.2 sterkte van materialen en delen			
10.2.2 Corrosiebestendigheid			
10.2.3.1 Warmtebestendigheid van omhulling			
10.2.3.2 Bestendigheid van kunststoffen tegen normale warmte			
10.2.3.3 Bestendigheid van kunststoffen tegen buitengewone warmte			
10.2.4 Bestendigheid tegen UV-straling			
10.2.5 Optillen			

10.2.6 Slagtest		Niet van toepassing omdat de volledige schakelinstallatie moet worden beoordeeld.
10.2.7 Opschriften		Aan de eisen van de productnorm is voldaan.
10.3 Beschermingsgraad van omhullingen		Niet van toepassing omdat de volledige schakelinstallatie moet worden beoordeeld.
10.4 Lucht- en kruipwegen		Aan de eisen van de productnorm is voldaan.
10.5 Beveiliging tegen elektrische schokken		Niet van toepassing omdat de volledige schakelinstallatie moet worden beoordeeld.
10.6 Inbouw van bedrijfsmiddelen		Niet van toepassing omdat de volledige schakelinstallatie moet worden beoordeeld.
10.7 Interne stroomcircuits en verbindingen		Is de verantwoordelijkheid van de bouwer van de schakelinstallatie.
10.8 Aansluitingen van extern ingevoerde aders		Is de verantwoordelijkheid van de bouwer van de schakelinstallatie.
10.9 Isolatie-eigenschappen		
10.9.2 Bedrijfsfrequente stootspanningsvastheid		Is de verantwoordelijkheid van de bouwer van de schakelinstallatie.
10.9.3 Stootspanningsvastheid		Is de verantwoordelijkheid van de bouwer van de schakelinstallatie.
10.9.4 Beproeving van omhullingen van kunststof		Is de verantwoordelijkheid van de bouwer van de schakelinstallatie.
10.10 Opwarming		Verwarmingsberekening is de verantwoordelijkheid van de bouwer van de schakelinstallatie. Eaton levert de gegevens over vermogensverlies van de apparaten.
10.11 Kortsluitvastheid		Is de verantwoordelijkheid van de bouwer van de schakelinstallatie. De specificaties van de schakelapparaten moeten worden aangehouden.
10.12 EMC		Is de verantwoordelijkheid van de bouwer van de schakelinstallatie. De specificaties van de schakelapparaten moeten worden aangehouden.
10.13 Mechanische functie		Voor het apparaat is aan de eisen voldaan, voor zover informatie van de montagehandleiding (IL) in acht worden genomen.

Technische gegevens ETIM 7.0

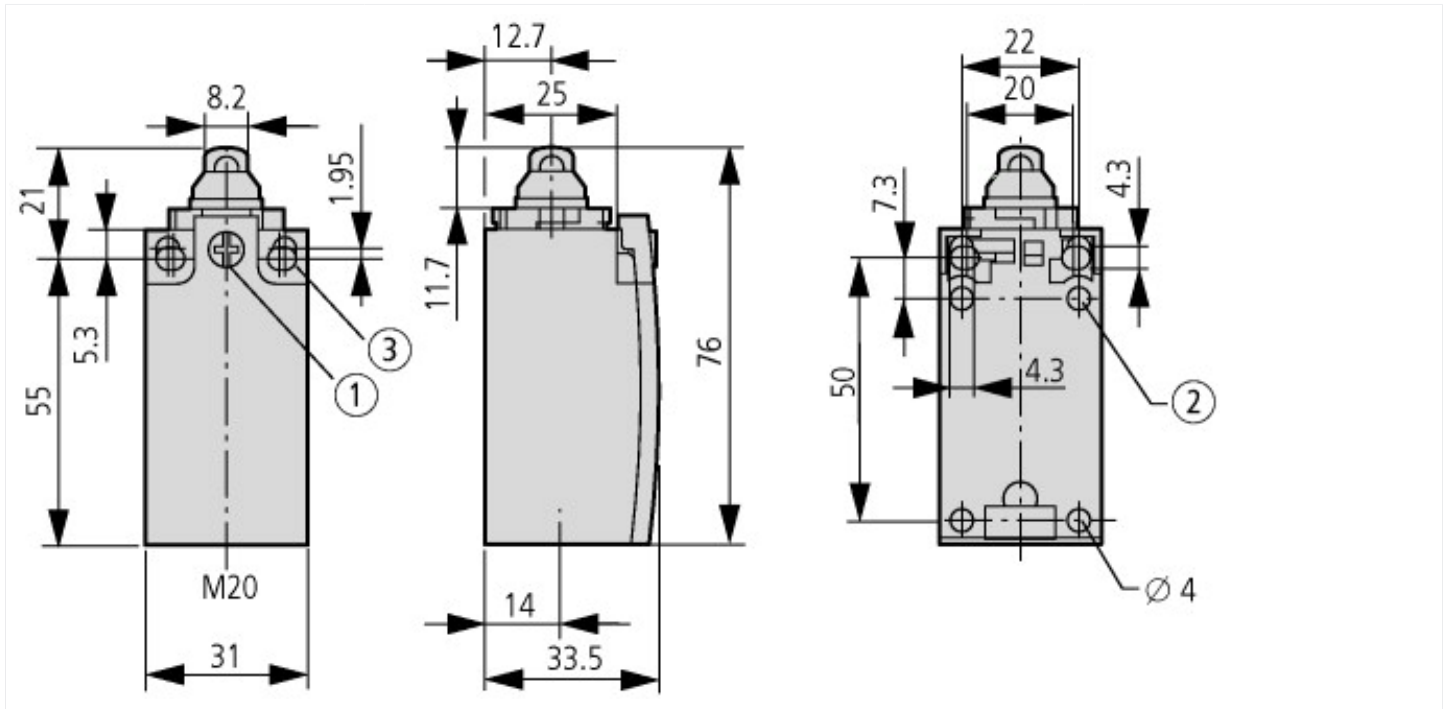
Sensoren (EG000026) / Eindschakelaar (EC000030)		
Elektro-, automatiserings- en procesbesturingstechniek / Binaire sensoren, veiligheidsgerichte sensoren, productiemetechniek / Positieschakelaar / Enkelpositieschakelaar (ecl@ss10.0.1-27-27-06-01 [AGZ382015])		
Breedte sensor		Millimeter31
Diameter sensor		Millimeter0
Hoogte van de sensor		Millimeter61
Lengte sensor		Millimeter33.5
Nom. bedrijfsstroom Ie bij AC-15 bij 24 V	Amp	6
Nom. bedrijfsstroom Ie bij AC-15 bij 125 V	Amp	6
Nom. bedrijfsstroom Ie bij AC-15, 230 V	Amp	6
Nom. bedrijfsstroom Ie bij DC-13, 24 V	Amp	3
Nom. bedrijfsstroom Ie bij DC-13, 125 V	Amp	0.8
Nom. bedrijfsstroom Ie bij DC-13, 230 V	Amp	0.3
Schakelfunctie		Gedwongen contact (niet momentgerelateerd)
Schakelfunctie vergrendelend		Nee
Uitgang elektronisch		Nee
Gedwongen openend		Ja
Aantal veiligheidshulpcontacten		0
Aantal contacten als verbreekcontact		1
Aantal contacten als maakcontact		1
Aantal contacten als wisselcontact		0
Uitvoering van de interface		Geen
Uitvoering interface voor veiligheidscommunicatie		Geen
Bouwworm behuizing		Kubus
Materiaal behuizing		Kunststof
Coating behuizing		Overig
Uitvoering van het bedieningselement		Stootnok
Uitlijning van het bedieningselement		Overig
Uitvoering elektrische aansluiting		Overig
Met status-indicatie		Nee
Geschikt voor veiligheidsfunctie		Ja
Explosieveiligheidscategorie voor gas		Geen

Explosieveiligheidscategorie voor stof		Geen
Omgevingstemperatuur tijdens bedrijf	Graden Celsius	25 - 70
Beschermingsgraad (IP)		IP67
Beschermingsgraad (NEMA)		4X

Goedkeuringen

Product Standards		IEC/EN 60947-5; UL 508; CSA-C22.2 No. 14; CE marking
UL File No.		E29184
UL Category Control No.		NKCR
CSA File No.		12528
CSA Class No.		3211-03
North America Certification		UL listed, CSA certified
Degree of Protection		IEC: IP66, 67, UL/CSA Type 3R, 4X (indoor use only), 12, 13

Afmetingen



- ① Aandraaimoment dekselschroef: 0.8 Nm \pm 0.2 Nm
 ② Alleen bij LS (kunststof uitvoering)
 ③ Bevestigingsschroef 2 x M4 \geq 30
 $M_A = 1.5$ Nm

