

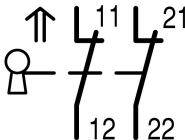



Veiligheidseindschakelaar, 2 V, kunststof, +bedieningsleutel ZB, veertrekaansluiting

Type LS-02-ZB
Catalog No. 106817
Alternate Catalog No. LS-02-ZB

Leveringsprogramma

Basisfunctie			Eindschakelaars Veiligheidseindschakelaar
Typekenner			LS(4)...ZB
Assortiment			Veiligheidseindschakelaar
beschermingsgraad			IP66
uitrusting			Complete apparatuur
Omgevingstemperatuur		°C	-25 - +70
Beschrijving			Bij geplaatste bedieningselement is het maakcontact open en het verbreekcontact gesloten.
Contacten			
V = verbreekcontact			2 V 
Aanwijzingen			 = Veiligheidsfunctie, via dwangmatig openen conform IEC/EN 60947-5-1
Schakelsymbool			
Kast			Kunststof
aansluittypen			Cage Clamp
Aanwijzingen			Cage Clamp is een gedeponeerd handelsmerk van Wago Kontakttechnik GmbH, 32432 Minden Toebehoren en bedieningsgereedschap voor de Cage-Clamp aansluiting van de firma Wago: inlegbrug, grijs, Wago-bestelnr. 264-402

aanwijzingen Schakelaars niet als mechanische aanslag gebruiken.
 Verstelbare bedieningsleutel voor horizontale resp. verticale montage.
 De bedieningskoppen kunnen met 90° draaibaar, om aanpassing aan het bedieningsvlak mogelijk te maken.
 Bij geplaatste bedieningselement is het maakcontact open en het verbreekcontact gesloten.
 Voor beschermingsgraad IP65 kabelwartels V-M20 (206910) met max. 9 mm aansluitschroefdraad gebruiken.

Technische gegevens

Algemeen

normen en bepalingen			IEC/EN 60947
Klimaatbestendigheid			Vochtige warmte, constant, conform IEC 60068-2-78; vochtige warmte, cyclisch, conform IEC 60068-2-30.
Omgevingstemperatuur		°C	-25 - +70
inbouwpositie			willekeurig
beschermingsgraad			IP66
Aansluitdiameters		mm ²	
Eenaderig		mm ²	1 x (0.5 - 1.5) 2 x (0.5 - 1.5)
Soepel met adereindhuls		mm ²	1 x (0.5 - 1.5) 2 x (0.5 - 1.5)
aansluitschroef			PH1
Aandraaimoment aansluitschroef		Nm	0.4
Herhalingsnauwkeurigheid		mm	0.15

Stroombanen/schakelvermogen

Nom. stootspanningsvastheid	U_{imp}	V AC	4000
nom. isolatiespanning	U_i	V	400
Overspanningscategorie/vervuilingsgraad			III/3
Nom. bedrijfsstroom	I_e	A	
AC-15			
24 V	I_e	A	6
220 V 230 V 240 V	I_e	A	6
380 V 400 V 415 V	I_e	A	4
DC-13			
24 V	I_e	A	3
110 V	I_e	A	0.6
220 V	I_e	A	0.3
Netfrequentie		Hz	max. 400
kortsluitvastheid conform IEC/EN 60947-5-1			
max. smeltzekering		A gG/gL	6
Voorwaardelijke kortsluitstroom		kA	1

Mechanische specificaties

levensduur, mechanisch	schakelingen	$\times 10^6$	1.5
schokbestendigheid (halfsinusstoot 20 ms)			
contacten		g	25
bedieningsfrequentie	schakelingen/h		≤ 1800

Bediening

Mechanisch			
Bedieningskracht slagbegin/-einde		N E T	10/5 (insteken/uitnemen)

Ontwerpverificatie conform IEC/EN 61439

Technische gegevens ontwerpverificatie			
Nominale bedrijfsstroom voor specificatie verliesvermogen	I_n	A	6
Verliesvermogen per pool, stroomafhankelijk	P_{vid}	W	0.17
Verliesvermogen van het bedrijfsmiddel, stroomafhankelijk	P_{vid}	W	0
Verliesvermogen statisch, stroomonafhankelijk	P_{vs}	W	0
Vermogensverliesafgiftecapaciteit	P_{ve}	W	0
Bedrijfsomgevingstemperatuur min.		°C	-25
Bedrijfsomgevingstemperatuur max.		°C	70
Typebeproeving IEC/EN 61439			
10.2 sterkte van materialen en delen			
10.2.2 Corrosiebestendigheid			Aan de eisen van de productnorm is voldaan.
10.2.3.1 Warmtebestendigheid van omhulling			Aan de eisen van de productnorm is voldaan.
10.2.3.2 Bestendigheid van kunststoffen tegen normale warmte			Aan de eisen van de productnorm is voldaan.
10.2.3.3 Bestendigheid van kunststoffen tegen buitengewone warmte			Aan de eisen van de productnorm is voldaan.
10.2.4 Bestendigheid tegen UV-straling			Aan de eisen van de productnorm is voldaan.
10.2.5 Optillen			Niet van toepassing omdat de volledige schakelinstallatie moet worden beoordeeld.
10.2.6 Slagtest			Niet van toepassing omdat de volledige schakelinstallatie moet worden beoordeeld.
10.2.7 Opschriften			Aan de eisen van de productnorm is voldaan.
10.3 Beschermingsgraad van omhullingen			Niet van toepassing omdat de volledige schakelinstallatie moet worden beoordeeld.
10.4 Lucht- en kruipwegen			Aan de eisen van de productnorm is voldaan.
10.5 Beveiliging tegen elektrische schokken			Niet van toepassing omdat de volledige schakelinstallatie moet worden beoordeeld.
10.6 Inbouw van bedrijfsmiddelen			Niet van toepassing omdat de volledige schakelinstallatie moet worden beoordeeld.
10.7 Interne stroomcircuits en verbindingen			Is de verantwoordelijkheid van de bouwer van de schakelinstallatie.
10.8 Aansluitingen van extern ingevoerde aders			Is de verantwoordelijkheid van de bouwer van de schakelinstallatie.

10.9 Isolatie-eigenschappen			
10.9.2 Bedrijfsfrequente stootspanningsvastheid			Is de verantwoording van de bouwer van de schakelinstallatie.
10.9.3 Stootspanningsvastheid			Is de verantwoording van de bouwer van de schakelinstallatie.
10.9.4 Beproeving van omhullingen van kunststof			Is de verantwoording van de bouwer van de schakelinstallatie.
10.10 Opwarming			Verwarmingsberekening is de verantwoording van de bouwer van de schakelinstallatie. Eaton levert de gegevens over vermogensverlies van de apparaten.
10.11 Kortsluitvastheid			Is de verantwoording van de bouwer van de schakelinstallatie. De specificaties van de schakelapparaten moeten worden aangehouden.
10.12 EMC			Is de verantwoording van de bouwer van de schakelinstallatie. De specificaties van de schakelapparaten moeten worden aangehouden.
10.13 Mechanische functie			Voor het apparaat is aan de eisen voldaan, voor zover informatie van de montagehandleiding (IL) in acht worden genomen.

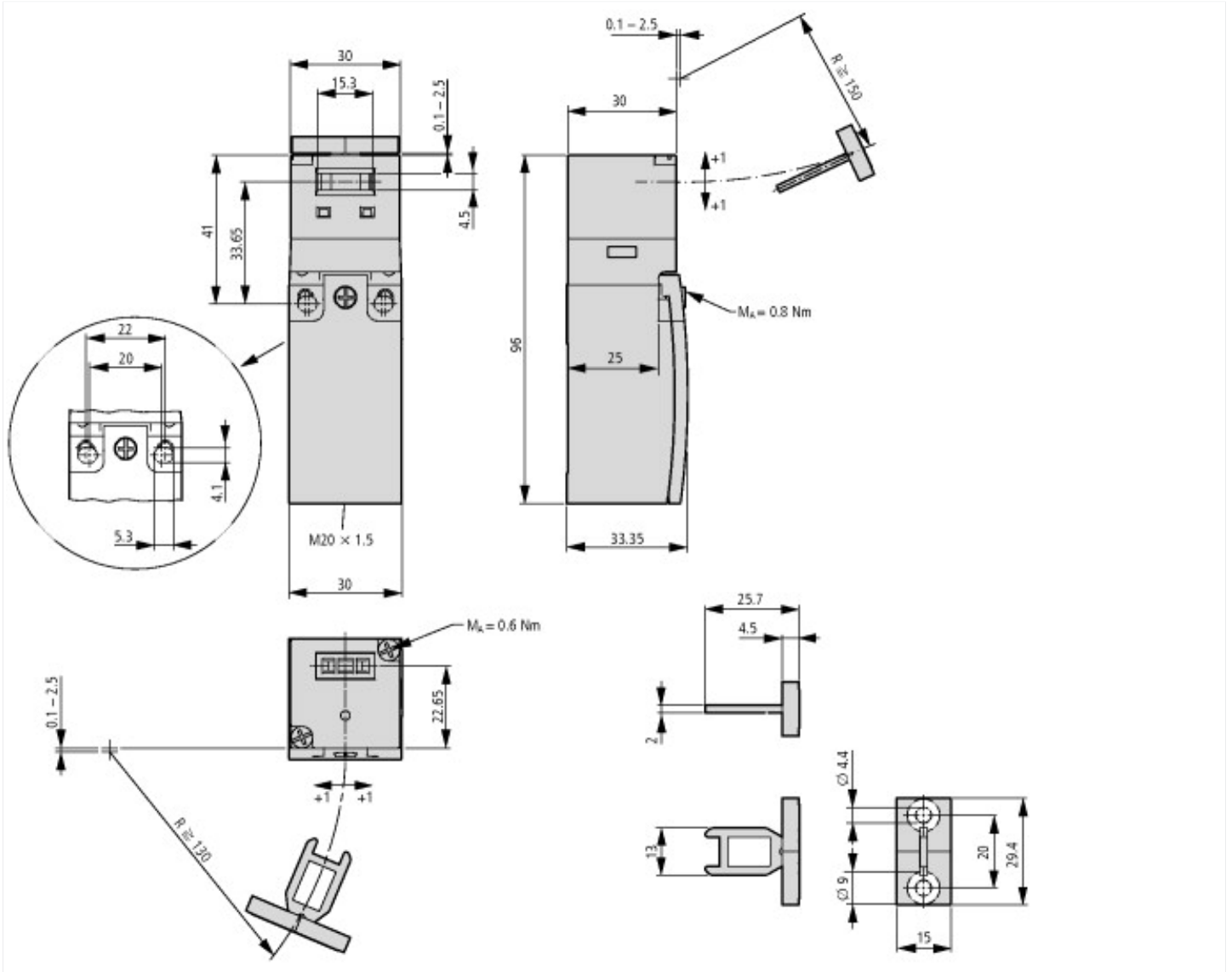
Technische gegevens ETIM 7.0

Sensoren (EG000026) / Eindschakelaar (EC000030)			
Elektro-, automatiserings- en procesbesturingstechniek / Binaire sensoren, veiligheidsgerichte sensoren, productiemeettechniek / Positieschakelaar / Enkelpositieschakelaar (ec1@ss10.0.1-27-27-06-01 [AGZ382015])			
Breedte sensor		Millimeter	30
Diameter sensor		Millimeter	0
Hoogte van de sensor		Millimeter	96
Lengte sensor		Millimeter	33.35
Nom. bedrijfsstroom le bij AC-15 bij 24 V		Amp	10
Nom. bedrijfsstroom le bij AC-15 bij 125 V		Amp	6
Nom. bedrijfsstroom le bij AC-15, 230 V		Amp	6
Nom. bedrijfsstroom le bij DC-13, 24 V		Amp	3
Nom. bedrijfsstroom le bij DC-13, 125 V		Amp	0.8
Nom. bedrijfsstroom le bij DC-13, 230 V		Amp	0.3
Schakelfunctie		Gedwongen contact (niet momentgerelateerd)	
Schakelfunctie vergrendelend		Nee	
Uitgang elektronisch		Nee	
Gedwongen openend		Ja	
Aantal veiligheidshulpcontacten		0	
Aantal contacten als verbreekcontact		2	
Aantal contacten als maakcontact		0	
Aantal contacten als wisselcontact		0	
Uitvoering van de interface		Geen	
Uitvoering interface voor veiligheidscommunicatie		Geen	
Bouwworm behuizing		Kubus	
Materiaal behuizing		Kunststof	
Coating behuizing		Overig	
Uitvoering van het bedieningselement		Overig	
Uitlijning van het bedieningselement		Overig	
Uitvoering elektrische aansluiting		Kabelinvoer metrisch	
Met status-indicatie		Nee	
Geschikt voor veiligheidsfunctie		Ja	
Explosieveiligheidscategorie voor gas		Geen	
Explosieveiligheidscategorie voor stof		Geen	
Omgevingstemperatuur tijdens bedrijf		Graden Celsius	25 - 70
Beschermingsgraad (IP)		IP65	
Beschermingsgraad (NEMA)		4X	

Goedkeuringen

Product Standards		IEC/EN 60947-5; UL 508; CSA-C22.2 No. 14; CE marking
UL File No.		E29184
UL Category Control No.		NKCR
CSA File No.		12528

Afmetingen



Schakelaars niet als mechanische aanslag gebruiken.

Aansluitcodering conform EN 50 013

Schakelweg [mm]

■ = contact gesloten

□ = contact open

Zw = dwangmatige openingsafstand