



Eindschakelaars, Stootnok, Basiscomponent, niet uitbreidbaar, 1 M, 1 V,  
Cage Clamp, geel, Kunststof, -25 - +70 °C

Type LS-11/F  
Catalog No. 290176  
Alternate Catalog No. LS-11-F

## Leveringsprogramma

Basisfunctie		Eindschakelaars Veiligheidsindschakelaar
Typekenner		LS(M)-...
Assortiment		Stootnok
beschermingsgraad		IP66, IP67
uitrusting		Basiscomponent, niet uitbreidbaar
Omgevingstemperatuur	°C	-25 - +70
<b>Contacten</b>		
M = maakcontact		1 M
V = verbreekcontact		1 V
Aanwijzingen		= Veiligheidsfunctie, via dwangmatig openen conform IEC/EN 60947-5-1
Schakelsymbool		
Schakelweg ■ = Contact gesloten □ = Contact open		
Dwangmatig openen (ZW)		ja
<b>kleur</b>		
Kastdeksel		geel
Kastdeksel		
Kast		Kunststof
aansluittypen		Cage Clamp
<b>Aanwijzingen</b>		Cage Clamp is een gedeponeerd handelsmerk van Wago Kontakttechnik GmbH, 32432 Minden Toebehoren en bedieningsgereedschap voor de Cage-Clamp aansluiting van de firma Wago: inlegbrug, grijs, Wago-bestelnr. 264-402

## Technische gegevens

### Algemeen

normen en bepalingen		IEC/EN 60947
Klimaatbestendigheid		Vochtige warmte, constant, conform IEC 60068-2-78; vochtige warmte, cyclisch, conform IEC 60068-2-30.
Omgevingstemperatuur	°C	-25 - +70
inbouwpositie		willekeurig
beschermingsgraad		IP66, IP67
Aansluitdiameters	mm <sup>2</sup>	
Eenaderig	mm <sup>2</sup>	1 x (0.5 - 2.5)

Soepel met adereindhuls	mm <sup>2</sup>	1 x (0.5 - 1.5)
Herhalingsnauwkeurigheid	mm	0.15
<b>Stroombanen/schakelvermogen</b>		
Nom. stootspanningsvastheid	U <sub>imp</sub>	V AC 4000
nom. isolatiespanning	U <sub>i</sub>	V 400
Overspanningscategorie/vervuilingsgraad		III/3
Nom. bedrijfsstroom	I <sub>e</sub>	A
<b>AC-15</b>		
24 V	I <sub>e</sub>	A 6
220 V 230 V 240 V	I <sub>e</sub>	A 6
380 V 400 V 415 V	I <sub>e</sub>	A 4
<b>DC-13</b>		
24 V	I <sub>e</sub>	A 3
110 V	I <sub>e</sub>	A 0.6
220 V	I <sub>e</sub>	A 0.3
<b>foutschakelzekerheid</b>		
bij 24 V DC/5 mA	H <sub>F</sub>	aantal fouten < 10 <sup>-7</sup> , < 1 uitval per 10 <sup>7</sup> schakelingen
bij 5 V DC/1 mA	H <sub>F</sub>	aantal fouten < 5 x 10 <sup>-6</sup> , < 1 uitval per 5 x 10 <sup>6</sup> schakelingen
Netfrequentie		Hz max. 400
<b>kortsluitvastheid conform IEC/EN 60947-5-1</b>		
max. smeltzekering		A gG/gL 6
Voorwaardelijke kortsluitstroom		kA 1

### Mechanische specificaties

levensduur, mechanisch	schakelingen x 10 <sup>6</sup>	8
aanraaktemperatuur rol	°C	≤ 100
<b>schokbestendigheid (halfsinusstoot 20 ms)</b>		
contacten	g	25
bedieningsfrequentie	schakelingen/h	≤ 6000

### Bediening

<b>Mechanisch</b>		
Bedieningskracht slagbegin/-einde	N E T	1,0/8,0
bedieningsmoment draai-aandrijving	Nm	0.2
Max. aanloopsnelheid bij DIN-nokken	m/s	1/0,5
<b>Aanwijzingen</b>		bij bedieningshoek α = 0°/30°

### Ontwerpverificatie conform IEC/EN 61439

<b>Technische gegevens ontwerpverificatie</b>			
Nominale bedrijfsstroom voor specificatie verliesvermogen	I <sub>n</sub>	A	6
Verliesvermogen per pool, stroomafhankelijk	P <sub>vid</sub>	W	0.17
Verliesvermogen van het bedrijfsmiddel, stroomafhankelijk	P <sub>vid</sub>	W	0
Verliesvermogen statisch, stroomafhankelijk	P <sub>vs</sub>	W	0
Vermogensverliesafgiftecapaciteit	P <sub>ve</sub>	W	0
Bedrijfsomgevingstemperatuur min.		°C	-25
Bedrijfsomgevingstemperatuur max.		°C	70
<b>Typebeproeving IEC/EN 61439</b>			
10.2 sterkte van materialen en delen			
10.2.2 Corrosiebestendigheid			
10.2.3.1 Warmtebestendigheid van omhulling			
10.2.3.2 Bestendigheid van kunststoffen tegen normale warmte			
10.2.3.3 Bestendigheid van kunststoffen tegen buitengewone warmte			
10.2.4 Bestendigheid tegen UV-straling			
10.2.5 Optillen			

10.2.6 Slagtest		Niet van toepassing omdat de volledige schakelinstallatie moet worden beoordeeld.
10.2.7 Opschriften		Aan de eisen van de productnorm is voldaan.
10.3 Beschermingsgraad van omhullingen		Niet van toepassing omdat de volledige schakelinstallatie moet worden beoordeeld.
10.4 Lucht- en kruipwegen		Aan de eisen van de productnorm is voldaan.
10.5 Beveiliging tegen elektrische schokken		Niet van toepassing omdat de volledige schakelinstallatie moet worden beoordeeld.
10.6 Inbouw van bedrijfsmiddelen		Niet van toepassing omdat de volledige schakelinstallatie moet worden beoordeeld.
10.7 Interne stroomcircuits en verbindingen		Is de verantwoordelijkheid van de bouwer van de schakelinstallatie.
10.8 Aansluitingen van extern ingevoerde aders		Is de verantwoordelijkheid van de bouwer van de schakelinstallatie.
10.9 Isolatie-eigenschappen		
10.9.2 Bedrijfsfrequente stootspanningsvastheid		Is de verantwoordelijkheid van de bouwer van de schakelinstallatie.
10.9.3 Stootspanningsvastheid		Is de verantwoordelijkheid van de bouwer van de schakelinstallatie.
10.9.4 Beproeving van omhullingen van kunststof		Is de verantwoordelijkheid van de bouwer van de schakelinstallatie.
10.10 Opwarming		Verwarmingsberekening is de verantwoordelijkheid van de bouwer van de schakelinstallatie. Eaton levert de gegevens over vermogensverlies van de apparaten.
10.11 Kortsluitvastheid		Is de verantwoordelijkheid van de bouwer van de schakelinstallatie. De specificaties van de schakelapparaten moeten worden aangehouden.
10.12 EMC		Is de verantwoordelijkheid van de bouwer van de schakelinstallatie. De specificaties van de schakelapparaten moeten worden aangehouden.
10.13 Mechanische functie		Voor het apparaat is aan de eisen voldaan, voor zover informatie van de montagehandleiding (IL) in acht worden genomen.

## Technische gegevens ETIM 7.0

Sensoren (EG000026) / Eindschakelaar (EC000030)

Elektro-, automatiserings- en procesbesturingstechniek / Binaire sensoren, veiligheidsgerichte sensoren, productiemetechniek / Positieschakelaar / Enkelpositieschakelaar (ecl@ss10.0.1-27-27-06-01 [AGZ382015])

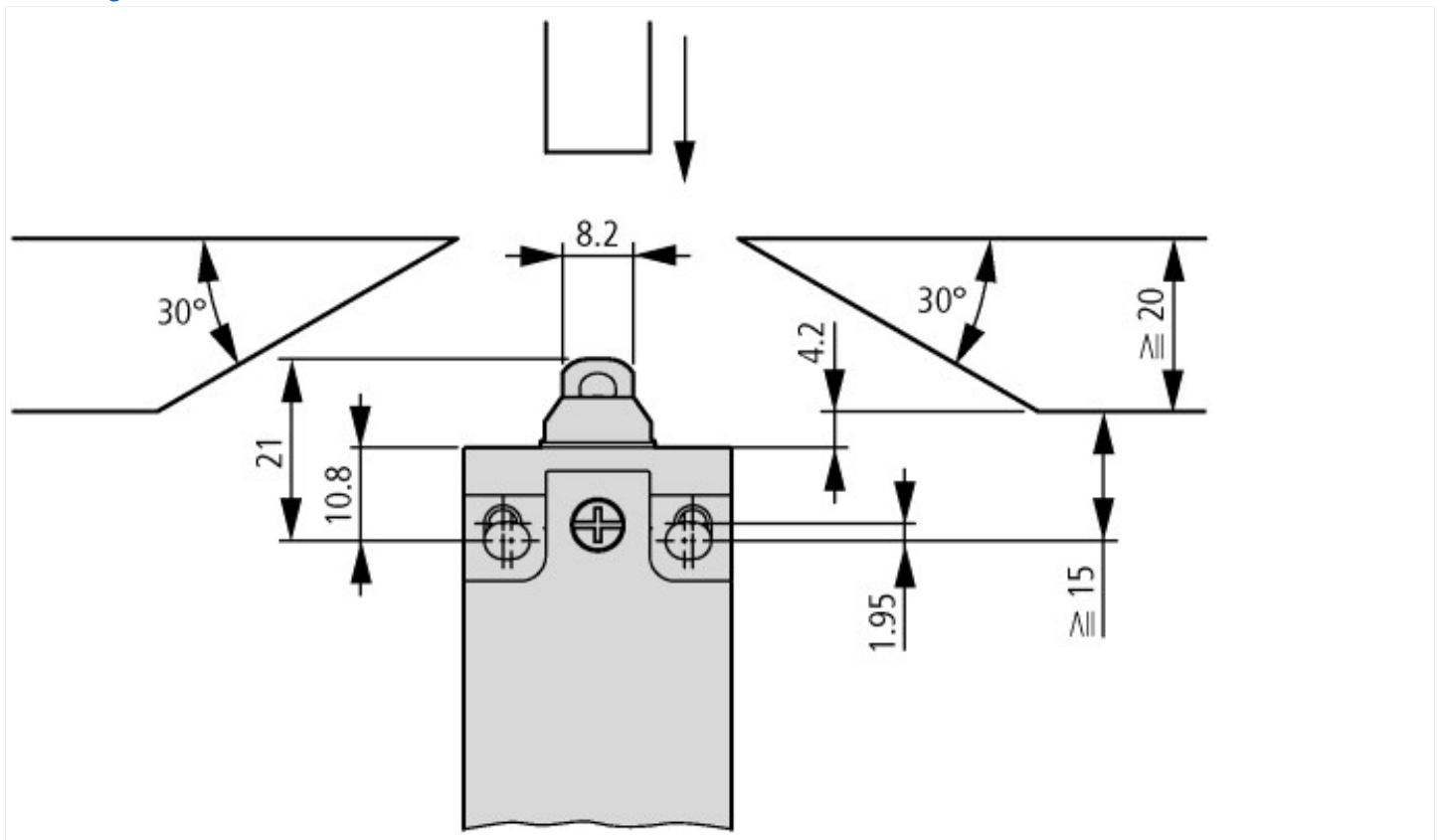
Breedte sensor	Millimeter	31
Diameter sensor	Millimeter	0
Hoogte van de sensor	Millimeter	61
Lengte sensor	Millimeter	33.5
Nom. bedrijfsstroom Ie bij AC-15 bij 24 V	Amp	6
Nom. bedrijfsstroom Ie bij AC-15 bij 125 V	Amp	6
Nom. bedrijfsstroom Ie bij AC-15, 230 V	Amp	6
Nom. bedrijfsstroom Ie bij DC-13, 24 V	Amp	3
Nom. bedrijfsstroom Ie bij DC-13, 125 V	Amp	0.8
Nom. bedrijfsstroom Ie bij DC-13, 230 V	Amp	0.3
Schakelfunctie	Gedwongen contact (niet momentgerelateerd)	
Schakelfunctie vergrendelend	Nee	
Uitgang elektronisch	Nee	
Gedwongen openend	Ja	
Aantal veiligheidshulpcontacten	1	
Aantal contacten als verbreekcontact	1	
Aantal contacten als maakcontact	1	
Aantal contacten als wisselcontact	0	
Uitvoering van de interface	Geen	
Uitvoering interface voor veiligheidscommunicatie	Geen	
Bouwworm behuizing	Kubus	
Materiaal behuizing	Kunststof	
Coating behuizing	Overig	
Uitvoering van het bedieningselement	Stootnok	
Uitlijning van het bedieningselement	Overig	
Uitvoering elektrische aansluiting	Overig	
Met status-indicatie	Nee	
Geschikt voor veiligheidsfunctie	Ja	
Explosieveiligheids categorie voor gas	Geen	

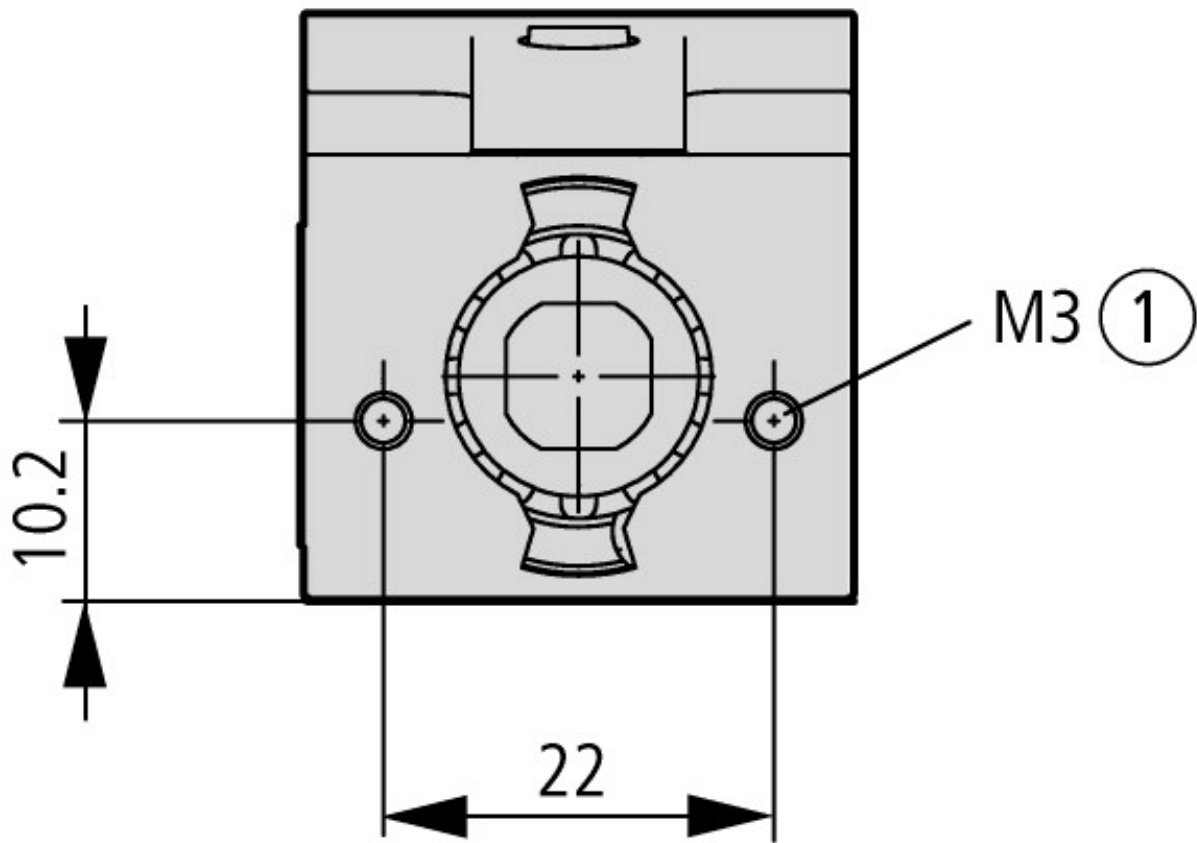
Explosieveiligheidscategorie voor stof		Geen
Omgevingstemperatuur tijdens bedrijf	Graden Celsius	25 - 70
Beschermingsgraad (IP)		IP67
Beschermingsgraad (NEMA)		4X

## Goedkeuringen

Product Standards		IEC/EN 60947-5; UL 508; CSA-C22.2 No. 14; CE marking
UL File No.		E29184
UL Category Control No.		NKCR
CSA File No.		12528
CSA Class No.		3211-03
North America Certification		UL listed, CSA certified
Degree of Protection		IEC: IP66, 67, UL/CSA Type 3R, 4X (indoor use only), 12, 13

## Afmetingen





① Einschraubtiefe max. 12 mm