



Hulpcontactscheider, TM, 10 A, inbouw, Contacten: 4, NOOD-UIT-functie,  
Met rode draaigreep en gele plaat, Afsluitbaar in 0-stand

Type **TM-2-8293/E/SVB**  
Catalog No. **045485**

## Leveringsprogramma

|                                                     |       |                 |                                                                 |
|-----------------------------------------------------|-------|-----------------|-----------------------------------------------------------------|
| Assortiment                                         |       |                 | Stuurschakelaar                                                 |
| Typekenner                                          |       |                 | TM                                                              |
| Basisfunctie                                        |       |                 | Hulpcontactscheider                                             |
| STOP-functie                                        |       |                 | NOOD-UIT-functie                                                |
|                                                     |       |                 | Met rode draaigreep en gele plaat                               |
| Aanwijzingen                                        |       |                 | tot 250 V AC per contact                                        |
| Contacten                                           |       |                 | 4                                                               |
| Afsluitbaarheid                                     |       |                 | Afsluitbaar in 0-stand                                          |
| beschermingsgraad                                   |       |                 | Front IP65                                                      |
| Bouwworm                                            |       |                 | inbouw                                                          |
|                                                     |       |                 |                                                                 |
| Schakelsymbool                                      |       |                 |                                                                 |
| Schakelhoek                                         |       | °               | 90                                                              |
| referentienummer                                    |       |                 | 8293                                                            |
| frontplaatnr.                                       |       |                 |                                                                 |
| <b>Nom. vermogen AC-23A, 50 - 60 Hz</b>             |       |                 |                                                                 |
| 400 V                                               | P     | kW              | 3                                                               |
| nominale continu stroom                             | $I_u$ | A               | 10                                                              |
| Opmerking betreffende nominale continu stroom $I_u$ |       |                 | De nominale continu stroom $I_u$ is bij max. doorsnede gegeven. |
| Aantal schakelkamers                                |       | schakelkamer(s) |                                                                 |

## Technische gegevens

### Algemeen

|                                         |           |      |                                                                                                                            |
|-----------------------------------------|-----------|------|----------------------------------------------------------------------------------------------------------------------------|
| normen en bepalingen                    |           |      | IEC/EN 60947, VDE 0660, CSA, UL<br>Stuurschakelaar conform IEC/EN 60947-5-1<br>Stuurstromscheider conform IEC/EN 60947-5-1 |
| Klimaatbestendigheid                    |           |      | Vochtige warmte, constant, conform IEC 60068-2-78<br>Vochtige warmte, cyclisch, conform IEC 60068-2-30                     |
| omgevingstemperatuur                    |           |      |                                                                                                                            |
| open                                    |           | °C   | -25 - +50                                                                                                                  |
| Overspanningscategorie/vervuilingsgraad |           |      | III/3                                                                                                                      |
| Nom. stootspanningsvastheid             | $U_{imp}$ | V AC | 4000                                                                                                                       |
| inbouwpositie                           |           |      | willekeurig                                                                                                                |
| <b>Stroombanen</b>                      |           |      |                                                                                                                            |
| elektrische specificaties               |           |      |                                                                                                                            |

|                                                     |       |         |                                                                 |
|-----------------------------------------------------|-------|---------|-----------------------------------------------------------------|
| nominale bedrijfsspanning                           | $U_e$ | V AC    | 500                                                             |
| nominale continu stroom                             | $I_u$ | A       | 10                                                              |
| Opmerking betreffende nominale continu stroom $I_u$ |       |         | De nominale continu stroom $I_u$ is bij max. doorsnede gegeven. |
| kortsluitvastheid                                   |       |         |                                                                 |
| smeltzekering                                       |       | A gG/gL | 10                                                              |

### Schakelvermogen

|                                                                |                         |               |                                                          |
|----------------------------------------------------------------|-------------------------|---------------|----------------------------------------------------------|
| Zekere scheiding conform EN 61140                              |                         |               |                                                          |
| stroomwarmteverlies per stroombaan bij $I_e$                   |                         | W             | 0.15                                                     |
| Stroomwarmteverlies per hulpstroombaan bij $I_e$ (AC-15/230 V) |                         | W             | 0.15                                                     |
| levensduur, mechanisch                                         | schakelingen            | $\times 10^6$ | > 1                                                      |
| max. schakelfrequentie                                         | Schakelingen/h          |               | 1200                                                     |
| wisselspanning                                                 |                         |               |                                                          |
| AC-21A                                                         |                         |               |                                                          |
| Nominale bedrijfsstroom lastschakelaar                         |                         |               |                                                          |
| 400 V 415 V                                                    | $I_e$                   | A             | 10                                                       |
| AC-23A                                                         |                         |               |                                                          |
| Nom. vermogen AC-23A, 50 - 60 Hz                               | P                       | kW            |                                                          |
| 400 V 415 V                                                    | P                       | kW            | 3                                                        |
| contactzekerheid bij 24 V DC, 10 mA                            | statistische foutwaarde | $H_F$         | $< 10^{-5}$ , < 1 storing bij 100.000 schakelhandelingen |

### Aansluitdiameters

|                                           |  |                 |                    |
|-------------------------------------------|--|-----------------|--------------------|
| een- of meeraderig                        |  | mm <sup>2</sup> | 1 x 1,5<br>2 x 1,5 |
| Soepel met adereindhuls conform DIN 46228 |  | mm <sup>2</sup> | 1 x 1.0<br>2 x 1.0 |
| Soepel                                    |  | mm <sup>2</sup> | 1 x 1,5<br>2 x 1,5 |
| aansluitschroef                           |  |                 | M2,5               |
| Aandraaimoment aansluitschroef            |  | Nm              | 0.4                |

### Goedgekeurde vermogensspecificaties

|                                    |       |       |      |
|------------------------------------|-------|-------|------|
| Stroombanen                        |       |       |      |
| nominale bedrijfsspanning          | $U_e$ | V AC  | 300  |
| Nominale continu stroom max.       |       |       |      |
| Hoofdstroombanen                   |       |       |      |
| General use                        |       | A     | 10   |
| hulpstroombanen                    |       |       |      |
| General Use                        | $I_U$ | A     | 10   |
| Pilot Duty                         |       |       | A300 |
| Schakelvermogen                    |       |       |      |
| Max. motorvermogen                 |       |       |      |
| 1-fase                             |       |       |      |
| 120 V AC                           |       | HP    | 0.33 |
| 240 V AC                           |       | HP    | 0.75 |
| 277 V AC                           |       | HP    | 0.75 |
| 3-fase                             |       |       |      |
| 120 V AC                           |       | HP    | 0.75 |
| 240 V AC                           |       | HP    | 1    |
| Aansluitdiameter                   |       |       |      |
| enkeldraads of soepel met aderhuls |       | AWG   | 14   |
| aansluitschroef                    |       |       | M2,5 |
| Aandraaimoment                     |       | lb-in | 3.5  |

### Ontwerpverificatie conform IEC/EN 61439

|                                                           |           |   |      |
|-----------------------------------------------------------|-----------|---|------|
| Technische gegevens ontwerpverificatie                    |           |   |      |
| Nominale bedrijfsstroom voor specificatie verliesvermogen | $I_n$     | A | 10   |
| Verliesvermogen per pool, stroomafhankelijk               | $P_{vid}$ | W | 0.15 |

|                                                                   |                  |    |                                                                                                                                                      |
|-------------------------------------------------------------------|------------------|----|------------------------------------------------------------------------------------------------------------------------------------------------------|
| Verliesvermogen van het bedrijfsmiddel, stroomafhankelijk         | P <sub>vid</sub> | W  | 0                                                                                                                                                    |
| Verliesvermogen statisch, stroomonafhankelijk                     | P <sub>vs</sub>  | W  | 0                                                                                                                                                    |
| Vermogensverliesafgiftecapaciteit                                 | P <sub>ve</sub>  | W  | 0                                                                                                                                                    |
| Bedrijfsomgevingstemperatuur min.                                 |                  | °C | -25                                                                                                                                                  |
| Bedrijfsomgevingstemperatuur max.                                 |                  | °C | 50                                                                                                                                                   |
| Typebeproeving IEC/EN 61439                                       |                  |    |                                                                                                                                                      |
| 10.2 sterkte van materialen en delen                              |                  |    |                                                                                                                                                      |
| 10.2.2 Corrosiebestendigheid                                      |                  |    | Aan de eisen van de productnorm is voldaan.                                                                                                          |
| 10.2.3.1 Warmtebestendigheid van omhulling                        |                  |    | Aan de eisen van de productnorm is voldaan.                                                                                                          |
| 10.2.3.2 Bestendigheid van kunststoffen tegen normale warmte      |                  |    | Aan de eisen van de productnorm is voldaan.                                                                                                          |
| 10.2.3.3 Bestendigheid van kunststoffen tegen buitengewone warmte |                  |    | Aan de eisen van de productnorm is voldaan.                                                                                                          |
| 10.2.4 Bestendigheid tegen UV-straling                            |                  |    | UV-bestendigheid in combinatie met een afdak.                                                                                                        |
| 10.2.5 Optillen                                                   |                  |    | Niet van toepassing omdat de volledige schakelinstallatie moet worden beoordeeld.                                                                    |
| 10.2.6 Slagtest                                                   |                  |    | Niet van toepassing omdat de volledige schakelinstallatie moet worden beoordeeld.                                                                    |
| 10.2.7 Opschriften                                                |                  |    | Aan de eisen van de productnorm is voldaan.                                                                                                          |
| 10.3 Beschermingsgraad van omhullingen                            |                  |    | Niet van toepassing omdat de volledige schakelinstallatie moet worden beoordeeld.                                                                    |
| 10.4 Lucht- en kruipwegen                                         |                  |    | Aan de eisen van de productnorm is voldaan.                                                                                                          |
| 10.5 Beveiliging tegen elektrische schokken                       |                  |    | Niet van toepassing omdat de volledige schakelinstallatie moet worden beoordeeld.                                                                    |
| 10.6 Inbouw van bedrijfsmiddelen                                  |                  |    | Niet van toepassing omdat de volledige schakelinstallatie moet worden beoordeeld.                                                                    |
| 10.7 Interne stroomcircuits en verbindingen                       |                  |    | Is de verantwoording van de bouwer van de schakelinstallatie.                                                                                        |
| 10.8 Aansluitingen van extern ingevoerde aders                    |                  |    | Is de verantwoording van de bouwer van de schakelinstallatie.                                                                                        |
| 10.9 Isolatie-eigenschappen                                       |                  |    |                                                                                                                                                      |
| 10.9.2 Bedrijfsfrequente stootspanningsvastheid                   |                  |    | Is de verantwoording van de bouwer van de schakelinstallatie.                                                                                        |
| 10.9.3 Stootspanningsvastheid                                     |                  |    | Is de verantwoording van de bouwer van de schakelinstallatie.                                                                                        |
| 10.9.4 Beproeving van omhullingen van kunststof                   |                  |    | Is de verantwoording van de bouwer van de schakelinstallatie.                                                                                        |
| 10.10 Opwarming                                                   |                  |    | Verwarmingsberekening is de verantwoording van de bouwer van de schakelinstallatie. Eaton levert de gegevens over vermogensverlies van de apparaten. |
| 10.11 Kortsluitvastheid                                           |                  |    | Is de verantwoording van de bouwer van de schakelinstallatie. De specificaties van de schakelapparaten moeten worden aangehouden.                    |
| 10.12 EMC                                                         |                  |    | Is de verantwoording van de bouwer van de schakelinstallatie. De specificaties van de schakelapparaten moeten worden aangehouden.                    |
| 10.13 Mechanische functie                                         |                  |    | Voor het apparaat is aan de eisen voldaan, voor zover informatie van de montagehandleiding (IL) in acht worden genomen.                              |

## Technische gegevens ETIM 7.0

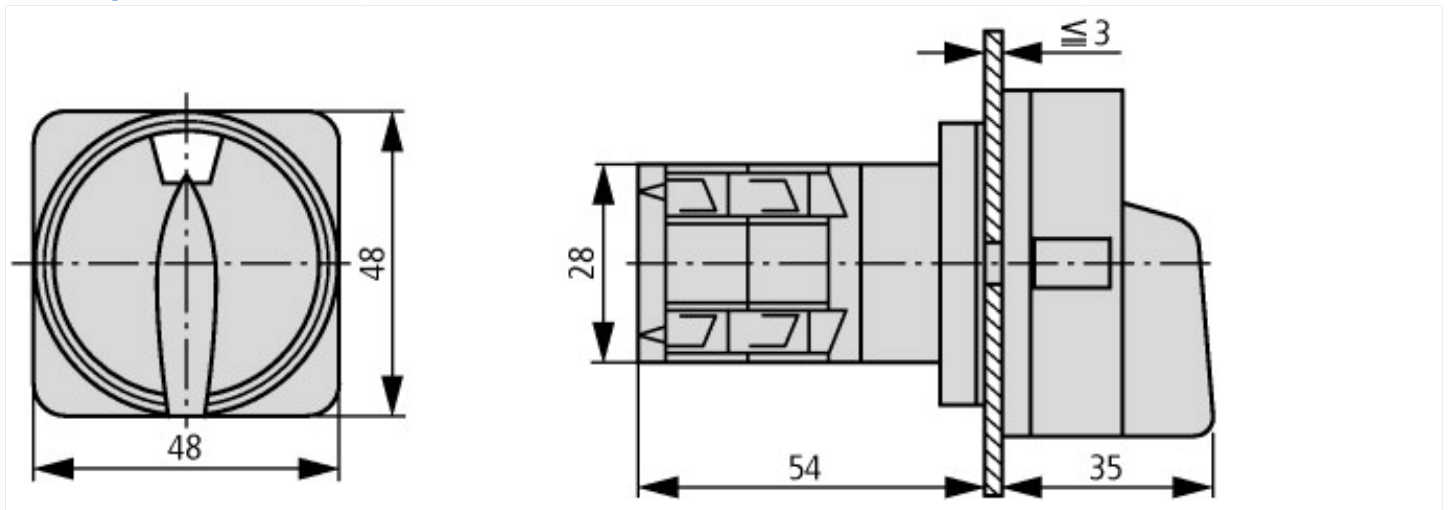
|                                                                                                                                                                                                                                 |  |          |           |
|---------------------------------------------------------------------------------------------------------------------------------------------------------------------------------------------------------------------------------|--|----------|-----------|
| Laagspanning schakelapparaten (EG000017) / Lastscheider (EC000216)                                                                                                                                                              |  |          |           |
| Elektro-, automatiserings- en procesbesturingstechniek / Laagspanning-schakeltechniek / Lastschakelaar, lastscheidingschakelaar, besturingsschakelaar / Lastscheidingschakelaar, compact (ecl@ss10.0.1-27-37-14-03 [AKF060013]) |  |          |           |
| Uitvoering als hoofdschakelaar                                                                                                                                                                                                  |  |          | Ja        |
| Uitvoering als werkschakelaar                                                                                                                                                                                                   |  |          | Ja        |
| Uitvoering als veiligheidsschakelaar                                                                                                                                                                                            |  |          | Nee       |
| Uitvoering als noodstopinrichting                                                                                                                                                                                               |  |          | Ja        |
| Uitvoering als omkeerschakelaar                                                                                                                                                                                                 |  |          | Nee       |
| Aantal schakelaars                                                                                                                                                                                                              |  |          | 1         |
| Max. nom. bedrijfsspanning U <sub>e</sub> bij AC                                                                                                                                                                                |  | Volt     | 500       |
| Bedrijfsspanning (meetspanning)                                                                                                                                                                                                 |  | Volt     | 500 - 500 |
| Nom. continuustroom I <sub>u</sub>                                                                                                                                                                                              |  | Amp      | 10        |
| Nom. continuustroom, AC-23, 400 V                                                                                                                                                                                               |  | Amp      | 6.6       |
| Nom. continuustroom, AC-21, 400 V                                                                                                                                                                                               |  | Amp      | 0         |
| Nom. vermogen bij AC-3, 400 V                                                                                                                                                                                                   |  | Kilowatt | 0         |
| Toegelaten korte-duur stroom I <sub>cw</sub>                                                                                                                                                                                    |  | Kiloamp  | 0         |
| Nom. vermogen, AC-23, 400 V                                                                                                                                                                                                     |  | Kilowatt | 0         |
| Schakelvermogen bij 400 V                                                                                                                                                                                                       |  | Kilowatt | 0         |

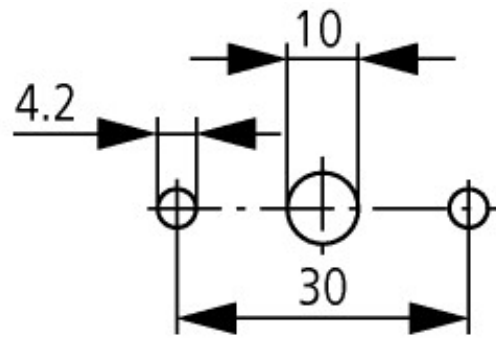
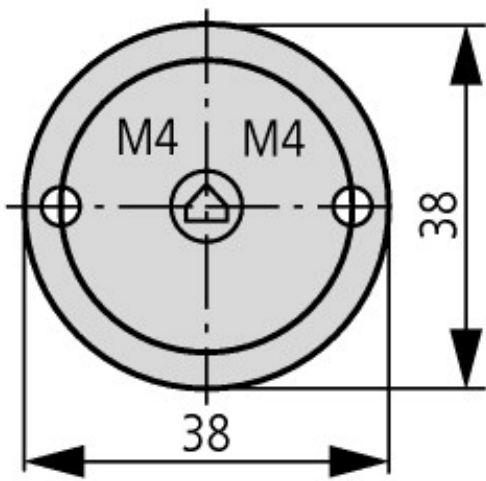
|                                          |         |                                      |
|------------------------------------------|---------|--------------------------------------|
| Voorwaardelijke nom. kortsluitstroom Iq  | Kiloamp | 0                                    |
| Aantal polen                             |         | 4                                    |
| Aantal hulpcontacten als verbreekcontact |         | 0                                    |
| Aantal hulpcontacten als maakcontact     |         | 0                                    |
| Aantal hulpcontacten als wisselcontact   |         | 0                                    |
| Motoraandrijving optioneel               |         | Nee                                  |
| Motoraandrijving geïntegreerd            |         | Nee                                  |
| Uitschakelspoel optioneel                |         | Nee                                  |
| Apparaatbouwvorm                         |         | Inbouwapparaat vaste inbouw techniek |
| Geschikt voor bodemmontage               |         | Nee                                  |
| Geschikt voor frontmontage 4-gats        |         | Ja                                   |
| Geschikt voor frontmontage centraal      |         | Nee                                  |
| Geschikt voor verdelerinbouw             |         | Nee                                  |
| Geschikt voor tussenbouw                 |         | Nee                                  |
| Kleur bedieningselement                  |         | Rood                                 |
| Uitvoering van het bedieningselement     |         | Deurkoppelingsdraaiaandrijving       |
| Vergrendelbaar                           |         | Ja                                   |
| Aansluitwijze hoofdstroomcircuit         |         | Schroefaansluiting                   |
| Beschermingsgraad frontzijde (IP)        |         | IP65                                 |
| Beschermingsgraad (NEMA)                 |         | Overig                               |

## Goedkeuringen

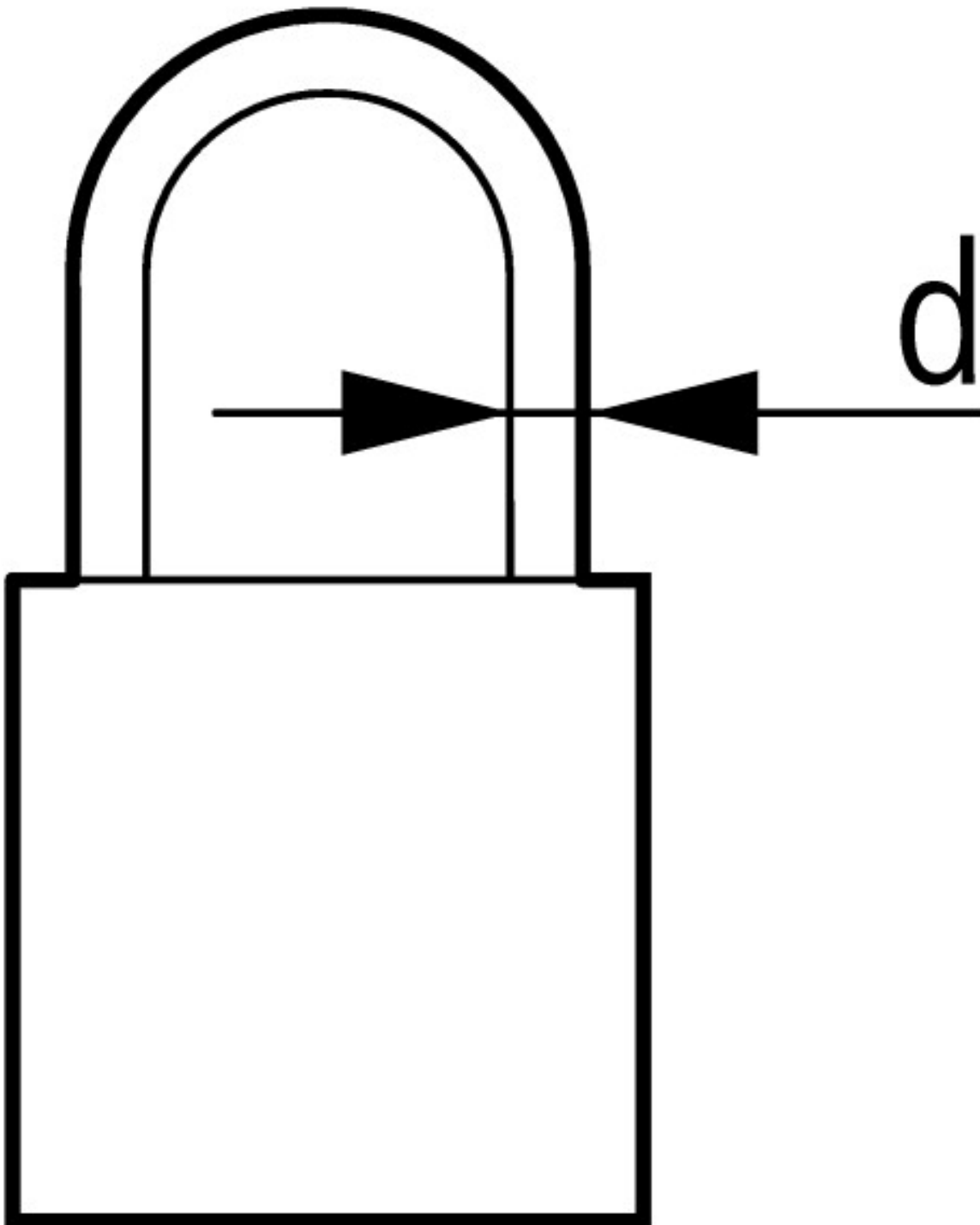
|                             |  |                                                                           |
|-----------------------------|--|---------------------------------------------------------------------------|
| Product Standards           |  | UL 508; CSA-C22.2 No. 14-05; CSA-C22.2 No. 94; IEC/EN 60947-3; CE marking |
| UL File No.                 |  | E36332                                                                    |
| UL Category Control No.     |  | NLRV                                                                      |
| CSA File No.                |  | UL report applies to both US and Canada                                   |
| North America Certification |  | UL listed, certified by UL for use in Canada                              |
| Degree of Protection        |  | IEC: IP65; UL/CSA Type: –                                                 |

## Afmetingen





Boormaat deur



2 hangsloten met # 4mm of 1 hangslot met # 6 mm

