



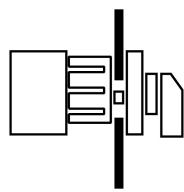
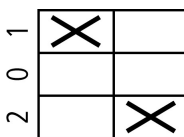
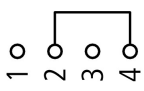
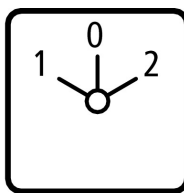
Omschakelaar, Contacten: 2, 10 A, Frontplaat: 1-0-2, 60 °, vast, eengats frontinbouw

Type
Catalog No.

TM-1-8210/EZ
015137

Afbeelding soortgelijk

Leveringsprogramma

Assortiment			Stuurschakelaar
Typekenner			TM
Basisfunctie			Omschakelaar
Contacten			Met zwarte draaigreep en frontplaat
beschermingsgraad			2
Bouwworm			Front IP65
			eengats frontinbouw
			
Schakelsymbool			 
Schakelhoek		°	60
Schakelverhouding			vast Met 0-stand
referentienummer			8210
frontplaatnr.			 F 071
Frontplaat			1-0-2
Nom. vermogen AC-23A, 50 - 60 Hz			
400 V	P	kW	3
nominale continu stroom	I_u	A	10
Opmerking betreffende nominale continu stroom I_u			De nominale continu stroom I_u is bij max. doorsnede gegeven.
Aantal schakelkamers			schakelkamer(s)

Technische gegevens

Algemeen

normen en bepalingen			IEC/EN 60947, VDE 0660, CSA, UL Stuurschakelaar conform IEC/EN 60947-5-1 Stuurstroomscheider conform IEC/EN 60947-5-1
Klimaatbestendigheid			Vochtige warmte, constant, conform IEC 60068-2-78 Vochtige warmte, cyclisch, conform IEC 60068-2-30
omgevingstemperatuur			

open		°C	-25 - +50
Overspanningscategorie/vervuilingsgraad			III/3
Nom. stootspanningsvastheid	U_{imp}	V AC	4000
inbouwpositie			willekeurig

Stroombanen

elektrische specificaties			
nominale bedrijfsspanning	U_e	V AC	500
nominale continu stroom	I_u	A	10
Opmerking betreffende nominale continu stroom I_u			De nominale continu stroom I_u is bij max. doorsnede gegeven.
kortsluitvastheid			
smeltzekering		A gG/gL	10

Schakelvermogen

Zekere scheiding conform EN 61140			
stroomwarmteverlies per stroombaan bij I_e		W	0.15
Stroomwarmteverlies per hulpstroombaan bij I_e (AC-15/230 V)		W	0.15
levensduur, mechanisch	schakelingen	$\times 10^6$	> 1
max. schakelfrequentie	Schakelingen/h		1200
wisselspanning			
AC-21A			
Nominale bedrijfsstroom lastschakelaar			
400 V 415 V	I_e	A	10
AC-23A			
Nom. vermogen AC-23A, 50 - 60 Hz	P	kW	
400 V 415 V	P	kW	3
contactzekerheid bij 24 V DC, 10 mA	statistische foutwaarde	H_F	$< 10^{-5}$, < 1 storing bij 100.000 schakelhandelingen

Aansluitdiameters

een- of meeraderig		mm ²	1 x 1,5 2 x 1,5
Soepel met adereindhuls conform DIN 46228		mm ²	1 x 1.0 2 x 1.0
Soepel		mm ²	1 x 1,5 2 x 1,5
aansluitschroef			M2,5
Aandraaimoment aansluitschroef		Nm	0.4

Goedgekeurde vermogensspecificaties

Stroombanen			
nominale bedrijfsspanning	U_e	V AC	300
Nominale continu stroom max.			
Hoofdstroombanen			
General use		A	10
hulpstroombanen			
General Use	I_U	A	10
Pilot Duty			A300
Schakelvermogen			
Max. motorvermogen			
1-fase			
120 V AC		HP	0.33
240 V AC		HP	0.75
277 V AC		HP	0.75
3-fase			
120 V AC		HP	0.75
240 V AC		HP	1
Aansluitdiameter			
enkeldraads of soepel met adershuls		AWG	14
aansluitschroef			M2,5

Aandraaimoment	Ib-in	3.5
----------------	-------	-----

Ontwerpverificatie conform IEC/EN 61439

Technische gegevens ontwerpverificatie			
Nominale bedrijfsstroom voor specificatie verliesvermogen	I_n	A	10
Verliesvermogen per pool, stroomafhankelijk	P_{vid}	W	0.15
Verliesvermogen van het bedrijfsmiddel, stroomafhankelijk	P_{vid}	W	0
Verliesvermogen statisch, stroomafhankelijk	P_{vs}	W	0
Vermogensverliesafgiftecapaciteit	P_{ve}	W	0
Bedrijfsomgevingstemperatuur min.		°C	-25
Bedrijfsomgevingstemperatuur max.		°C	50
Typebeproeving IEC/EN 61439			
10.2 sterkte van materialen en delen			
10.2.2 Corrosiebestendigheid			
			Aan de eisen van de productnorm is voldaan.
10.2.3.1 Warmtebestendigheid van omhulling			
			Aan de eisen van de productnorm is voldaan.
10.2.3.2 Bestendigheid van kunststoffen tegen normale warmte			
			Aan de eisen van de productnorm is voldaan.
10.2.3.3 Bestendigheid van kunststoffen tegen buitengewone warmte			
			Aan de eisen van de productnorm is voldaan.
10.2.4 Bestendigheid tegen UV-straling			
			UV-bestendigheid in combinatie met een afdak.
10.2.5 Optillen			
			Niet van toepassing omdat de volledige schakelinstallatie moet worden beoordeeld.
10.2.6 Slagtest			
			Niet van toepassing omdat de volledige schakelinstallatie moet worden beoordeeld.
10.2.7 Opschriften			
			Aan de eisen van de productnorm is voldaan.
10.3 Beschermingsgraad van omhullingen			
			Niet van toepassing omdat de volledige schakelinstallatie moet worden beoordeeld.
10.4 Lucht- en kruipwegen			
			Aan de eisen van de productnorm is voldaan.
10.5 Beveiliging tegen elektrische schokken			
			Niet van toepassing omdat de volledige schakelinstallatie moet worden beoordeeld.
10.6 Inbouw van bedrijfsmiddelen			
			Niet van toepassing omdat de volledige schakelinstallatie moet worden beoordeeld.
10.7 Interne stroomcircuits en verbindingen			
			Is de verantwoordelijkheid van de bouwer van de schakelinstallatie.
10.8 Aansluitingen van extern ingevoerde aders			
			Is de verantwoordelijkheid van de bouwer van de schakelinstallatie.
10.9 Isolatie-eigenschappen			
10.9.2 Bedrijfsfrequente stootspanningsvastheid			
			Is de verantwoordelijkheid van de bouwer van de schakelinstallatie.
10.9.3 Stootspanningsvastheid			
			Is de verantwoordelijkheid van de bouwer van de schakelinstallatie.
10.9.4 Beproeving van omhullingen van kunststof			
			Is de verantwoordelijkheid van de bouwer van de schakelinstallatie.
10.10 Opwarming			
			Verwarmingsberekening is de verantwoordelijkheid van de bouwer van de schakelinstallatie. Eaton levert de gegevens over vermogensverlies van de apparaten.
10.11 Kortsluitvastheid			
			Is de verantwoordelijkheid van de bouwer van de schakelinstallatie. De specificaties van de schakelapparaten moeten worden aangehouden.
10.12 EMC			
			Is de verantwoordelijkheid van de bouwer van de schakelinstallatie. De specificaties van de schakelapparaten moeten worden aangehouden.
10.13 Mechanische functie			
			Voor het apparaat is aan de eisen voldaan, voor zover informatie van de montagehandleiding (IL) in acht worden genomen.

Technische gegevens ETIM 7.0

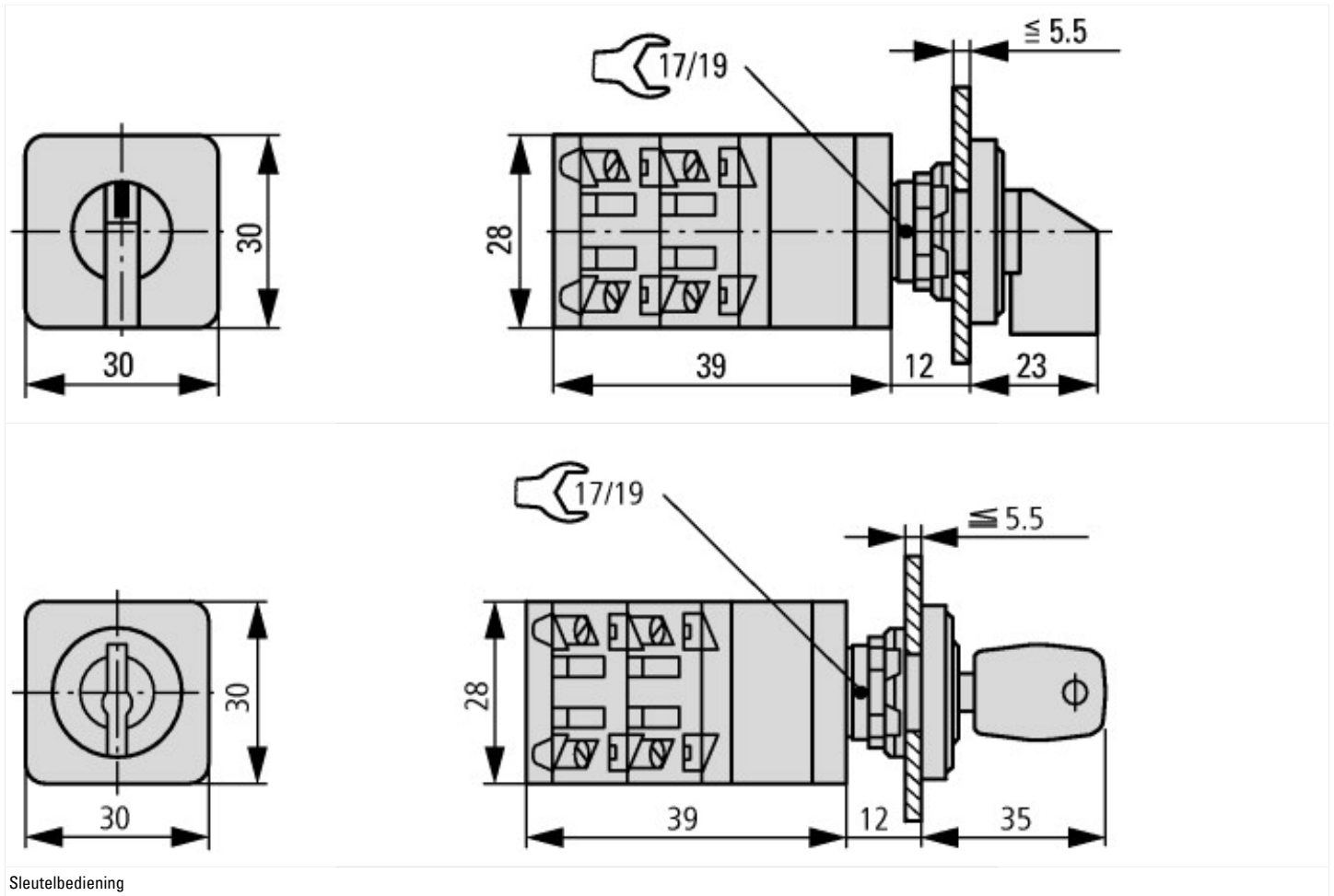
Laagspanning schakelapparaten (EG000017) / Lastschakelaar (EC001105)			
Elektro-, automatiserings- en procesbesturingstechniek / Laagspanning-schakeltechniek / Lastschakelaar, lastscheidingschakelaar, besturingschakelaar / Omschakelaar (ecl@ss10.0.1-27-37-14-05 [AKF062013])			
Uitvoering			Omschakelaar
Aantal polen			1
Met nulstand			Ja
Met terugvering in nulstand			Nee
Nom. continuustroom Iu		Amp	10
Nom. bedrijfsstroom Ie bij AC-3, 400 V		Amp	0
Nom. vermogen bij AC-3, 400 V		Kilowatt	1.1
Beschermingsgraad frontzijde (IP)			IP65
Beschermingsgraad frontzijde (NEMA)			Overig

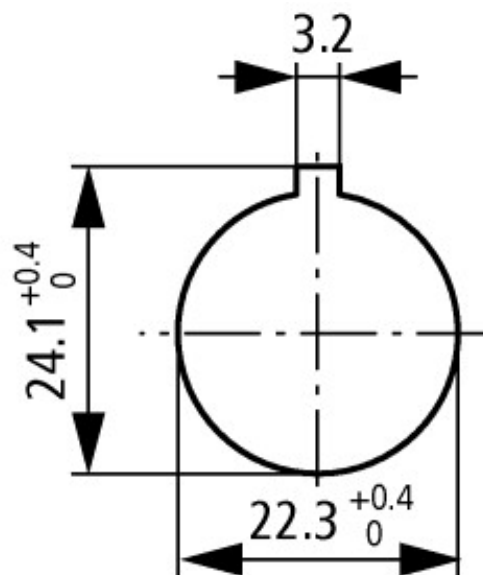
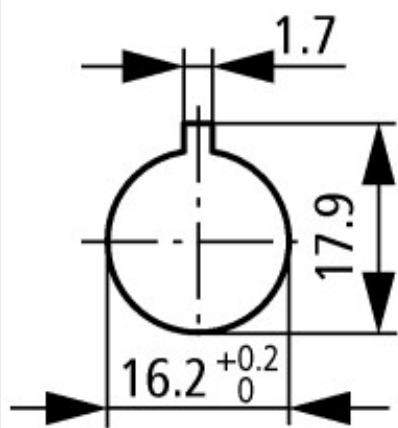
Aantal hulpcontacten als verbreekcontact		0
Aantal hulpcontacten als maakcontact		0
Aantal hulpcontacten als wisselcontact		0
Geschikt voor bodemmontage		Nee
Geschikt voor frontbevestiging		Ja
Geschikt voor verdelerinbouw		Nee
Geschikt voor tussenbouw		Nee
Compleet apparaat in behuizing		Nee
Materiaal behuizing		Kunststof
Uitvoering van het bedieningselement		Draaigreep
Aansluitwijze hoofdstroomcircuit		Schroefaansluiting

Goedkeuringen

Product Standards		UL 508; CSA-C22.2 No. 14-05; CSA-C22.2 No. 94; IEC/EN 60947-3; CE marking
UL File No.		E36332
UL Category Control No.		NLRV
CSA File No.		UL report applies to both US and Canada
North America Certification		UL listed, certified by UL for use in Canada
Degree of Protection		IEC: IP65; UL/CSA Type: –

Afmetingen





Boormaat deur

boormaten naar keuze : 16,2 mm = zonder reductie \triangle RMQ16; 22,3 mm = met reductie \triangle RMQ Titan