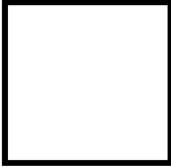
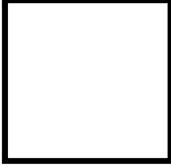




Signaaldruknop, wit, terugverend, +gloeilamp 24V

Type **Q18LT-WS/WB**  
 Catalog No. **088561**  
 Alternate Catalog No. **Q18LT-WS/WB**

## Leveringsprogramma

|                                  |   |    |   |
|----------------------------------|---|----|---|
| Assortiment                      |   |    | RMQ16   |
| Basisfunctie                     |   |    | Signaaldruknop  |
| Inbouwdiameter                   | ∅ | mm | 16  |
| Los apparaat/complete apparatuur |   |    | Los apparaat  |
| Bouwworm                         |   |    | Vlak  |
|                                  |   |    | terugverend   |
| <b>kleur</b>                     |   |    |   |
| Lens                             |   |    |   |
| <b>indicatieplaat</b>            |   |    |   |
| Indicatieplaatje                 |   |    | wit   |
| Indicatieplaatje                 |   |    |  |
|                                  |   |    | Blanco  |
| beschermingsgraad                |   |    | IP65  |
| Aansluiting op SmartWire-DT      |   |    | nee   |

## Technische gegevens

### Algemeen

|                                |                |               |  |
|--------------------------------|----------------|---------------|--|
| normen en bepalingen           |                |               | IEC/EN 60947, VDE 0660   |
| levensduur, mechanisch         | schakelingen   | $\times 10^6$ | > 3  |
| bedieningsfrequentie           | schakelingen/h |               | $\leq 3600$  |
| Bedieningskracht               |                | N             | $\leq 4$   |
| Beschermingsgraad IEC/EN 60529 |                |               | IP65   |
| Klimaatbestendigheid           |                |               | Vochtige warmte, constant, conform IEC 60068-2-78<br>Vochtige warmte, cyclisch, conform IEC 60068-2-30 |
| omgevingstemperatuur           |                |               |  |
| open                           |                | °C            | -25 - +60  |
| in kast                        |                | °C            | - 25 - 40  |
| inbouwpositie                  |                |               | willekeurig  |
| Schokbestendigheid             |                | g             | > 40<br>conform IEC 60068-2-27<br>Schokduur 11 ms<br>Halfsinus   |
| vlaksteker                     |                |               | 2.8 x 0.8 mm conform DIN 46244   |
| Vlakstekerhuls                 |                |               | 2.8 x 0.8 mm conform DIN 46247 en IEC 60760  |

### Stroombanen

|   |           |      |       |
|---|-----------|------|-------|
| Nom. stootspanningsvastheid             | $U_{imp}$ | V AC | 800   |
| nom. isolatiespanning                   | $U_i$     | V    | 250   |
| Overspanningscategorie/vervuilingsgraad |           |      | III/3 |
| nominale bedrijfsspanning               | $U_e$     | V AC | 24    |

|                                       |                |               |   |
|---------------------------------------|----------------|---------------|---|
| foutschakelzekerheid                  |                |               |   |
| bij 24 V DC/5 mA                      | H <sub>F</sub> | aantal fouten | < 10 <sup>-7</sup> , < 1 fout per 10 <sup>7</sup> schakelingen                                  |
| bij 5 V DC/1 mA                       | H <sub>F</sub> | aantal fouten | < 5 x 10 <sup>-6</sup> (1 uitval per 5 x 10 <sup>6</sup> schakelingen)                          |
| toepassing van isolatiehulzen ISH 2,8 |                |               | >24 V AC/DC aanbevolen<br>>50 V AC of 120 V DC verplicht, ook op de vrije vlakstekeraansluiting |

## Ontwerpverificatie conform IEC/EN 61439

|   |                  |    |  |
|---|------------------|----|--|
| Technische gegevens ontwerpverificatie                            |                  |    |  |
| Nominale bedrijfsstroom voor specificatie verliesvermogen         | I <sub>n</sub>   | A  | 0  |
| Verliesvermogen per pool, stroomafhankelijk                       | P <sub>vid</sub> | W  | 0  |
| Verliesvermogen van het bedrijfsmiddel, stroomafhankelijk         | P <sub>vid</sub> | W  | 0  |
| Verliesvermogen statisch, stroomafhankelijk                       | P <sub>vs</sub>  | W  | 1  |
| Vermogensverliesafgiftecapaciteit                                 | P <sub>ve</sub>  | W  | 0  |
| Bedrijfsomgevingstemperatuur min.                                 |                  | °C | -25  |
| Bedrijfsomgevingstemperatuur max.                                 |                  | °C | 60   |
| Typebeproeving IEC/EN 61439                                       |                  |    |  |
| 10.2 sterkte van materialen en delen                              |                  |    |  |
| 10.2.2 Corrosiebestendigheid                                      |                  |    | Aan de eisen van de productnorm is voldaan.  |
| 10.2.3.1 Warmtebestendigheid van omhulling                        |                  |    | Aan de eisen van de productnorm is voldaan.  |
| 10.2.3.2 Bestendigheid van kunststoffen tegen normale warmte      |                  |    | Aan de eisen van de productnorm is voldaan.  |
| 10.2.3.3 Bestendigheid van kunststoffen tegen buitengewone warmte |                  |    | Aan de eisen van de productnorm is voldaan.  |
| 10.2.4 Bestendigheid tegen UV-straling                            |                  |    | Op aanvraag  |
| 10.2.5 Optillen   |                  |    | Niet van toepassing omdat de volledige schakelinstallatie moet worden beoordeeld.  |
| 10.2.6 Slagtest   |                  |    | Niet van toepassing omdat de volledige schakelinstallatie moet worden beoordeeld.  |
| 10.2.7 Opschriften  |                  |    | Aan de eisen van de productnorm is voldaan.  |
| 10.3 Beschermingsgraad van omhullingen                            |                  |    | Niet van toepassing omdat de volledige schakelinstallatie moet worden beoordeeld.  |
| 10.4 Lucht- en kruipwegen   |                  |    | Aan de eisen van de productnorm is voldaan.  |
| 10.5 Beveiliging tegen elektrische schokken                       |                  |    | Niet van toepassing omdat de volledige schakelinstallatie moet worden beoordeeld.  |
| 10.6 Inbouw van bedrijfsmiddelen                                  |                  |    | Niet van toepassing omdat de volledige schakelinstallatie moet worden beoordeeld.  |
| 10.7 Interne stroomcircuits en verbindingen                       |                  |    | Is de verantwoording van de bouwer van de schakelinstallatie.  |
| 10.8 Aansluitingen van extern ingevoerde aders                    |                  |    | Is de verantwoording van de bouwer van de schakelinstallatie.  |
| 10.9 Isolatie-eigenschappen                                       |                  |    |  |
| 10.9.2 Bedrijfsfrequente stootspanningsvastheid                   |                  |    | Is de verantwoording van de bouwer van de schakelinstallatie.  |
| 10.9.3 Stootspanningsvastheid                                     |                  |    | Is de verantwoording van de bouwer van de schakelinstallatie.  |
| 10.9.4 Beproeving van omhullingen van kunststof                   |                  |    | Is de verantwoording van de bouwer van de schakelinstallatie.  |
| 10.10 Opwarming   |                  |    | Verwarmingsberekening is de verantwoording van de bouwer van de schakelinstallatie. Eaton levert de gegevens over vermogensverlies van de apparaten. |
| 10.11 Kortsluitvastheid   |                  |    | Is de verantwoording van de bouwer van de schakelinstallatie. De specificaties van de schakelapparaten moeten worden aangehouden.                    |
| 10.12 EMC   |                  |    | Is de verantwoording van de bouwer van de schakelinstallatie. De specificaties van de schakelapparaten moeten worden aangehouden.                    |
| 10.13 Mechanische functie   |                  |    | Voor het apparaat is aan de eisen voldaan, voor zover informatie van de montagehandleiding (IL) in acht worden genomen.                              |

## Technische gegevens ETIM 7.0

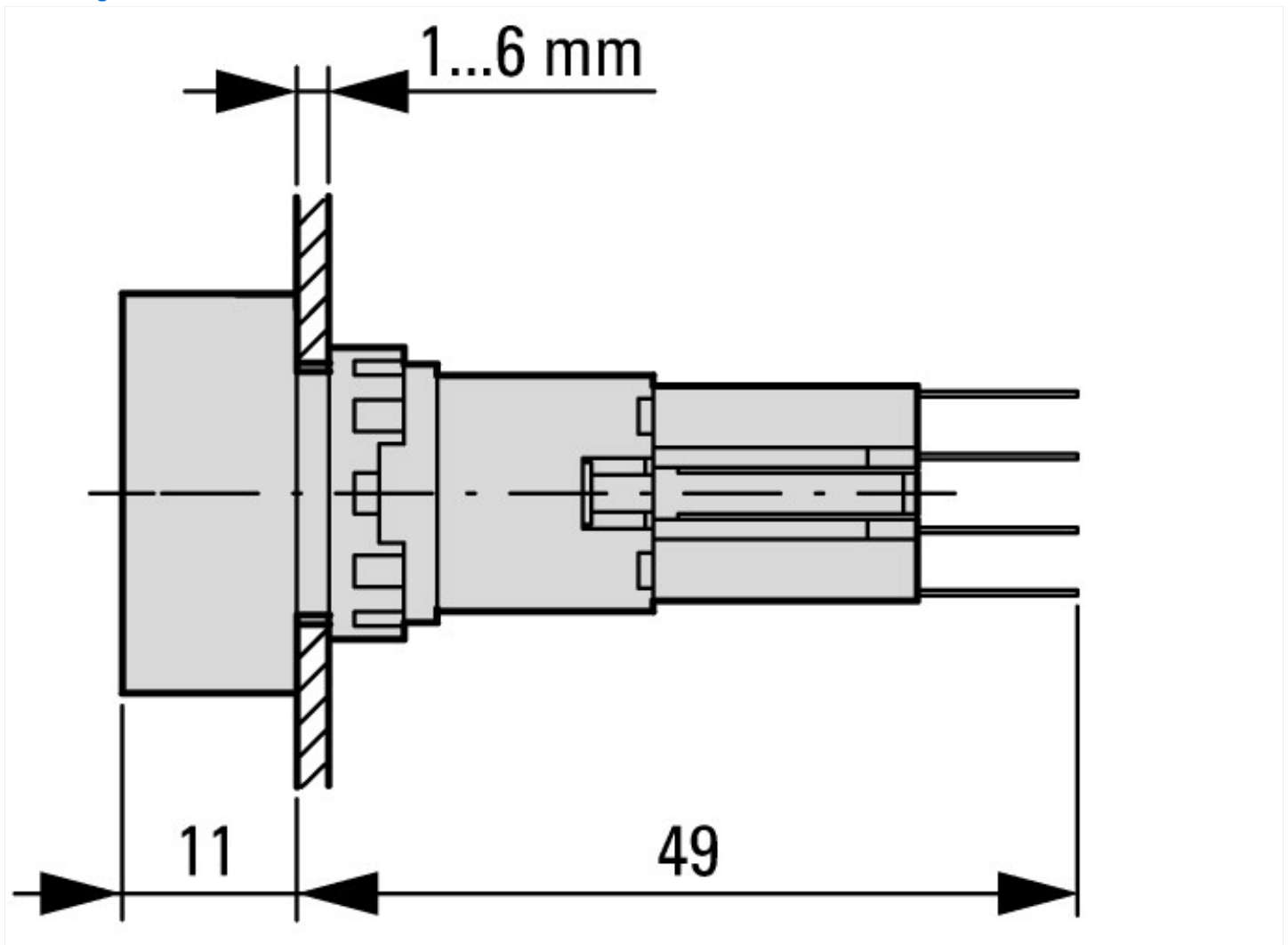
|   |  |            |          |
|---|--|------------|----------|
| Laagspanning schakelapparaten (EG000017) / Drukknop frontelement (EC000221)   |  |            |          |
| Elektro-, automatiserings- en procesbesturingstechniek / Laagspanning-schakeltechniek / Schakelaar , signaalgever / Frontelement voor druktaster (ecl@ss10.0.1-27-37-12-10 [AKF028014]) |  |            |          |
| Kleur knop  |  |            | Wit      |
| Aantal commandoposities   |  |            | 1        |
| Bouwworm lens   |  |            | Vierkant |
| Gatdiameter   |  | Millimeter | 16       |
| Breedte opening   |  | Millimeter | 0        |

|                                     | Millimeter | 0         |
|-------------------------------------|------------|-----------|
| Hoogte opening                      |            |           |
| Type knop                           |            | Vlak      |
| Geschikt voor verlichting           |            | Ja        |
| Met beschermafdekking               |            | Nee       |
| Met opschrift                       |            | Nee       |
| Schakelfunctie vergrendelend        |            | Nee       |
| Terugverend                         |            | Ja        |
| Met frontring                       |            | Ja        |
| Materiaal frontrand                 |            | Kunststof |
| Kleur frontrand                     |            | Zwart     |
| Beschermingsgraad frontzijde (IP)   |            | IP65      |
| Beschermingsgraad frontzijde (NEMA) |            | 1         |

## Goedkeuringen

|                             |  |   |
|-----------------------------|--|---|
| Product Standards           |  | IEC/EN 60947-5; UL 508; CSA-C22.2 No. 14-05; CE marking |
| UL File No.                 |  | E29184  |
| UL Category Control No.     |  | NKCR  |
| CSA File No.                |  | 46552   |
| CSA Class No.               |  | 3211-03   |
| North America Certification |  | UL listed, CSA certified                                |
| Degree of Protection        |  | UL/CSA Type 1   |

## Afmetingen



Bedienings- en signaleringselementen  
Vierkante uitvoering