





Signaaldrukknop, rood, terugverend

Type **Q25LT-RT**
 Catalog No. **086238**
 Alternate Catalog No. **Q25LT-RT**

Leveringsprogramma

Assortiment			RMQ16
Basisfunctie			Signaaldrukknop
Inbouwdiameter	∅	mm	16
Los apparaat/complete apparatuur			Los apparaat
Bouwworm			Vlak
			terugverend
Beschrijving			zonder lamp met sokkel W2x4,6d; max. 30 V, 1 W
kleur			
Lens			
indicatieplaat			
Indicatieplaatje			rood
Indicatieplaatje			
			Blanco
beschermingsgraad			IP65
Aansluiting op SmartWire-DT			nee

Technische gegevens

Algemeen

normen en bepalingen			IEC/EN 60947, VDE 0660
levensduur, mechanisch	schakelingen	$\times 10^6$	> 3
bedieningsfrequentie	schakelingen/h		≤ 3600
Bedieningskracht		N	≤ 4
Beschermingsgraad IEC/EN 60529			IP65
Klimaatbestendigheid			Vochtige warmte, constant, conform IEC 60068-2-78 Vochtige warmte, cyclisch, conform IEC 60068-2-30
omgevingstemperatuur			
open		°C	-25 - +60
in kast		°C	- 25 - 40
inbouwpositie			willekeurig
Schokbestendigheid		g	> 40 conform IEC 60068-2-27 Schokduur 11 ms Halfsinus
vlaksteker			2.8 x 0.8 mm conform DIN 46244
Vlakstekerhuls			2.8 x 0.8 mm conform DIN 46247 en IEC 60760

Stroombanen

Nom. stootspanningsvastheid	U_{imp}	V AC	800
-----------------------------	-----------	------	-----

nom. isolatiespanning	U _i	V	250
Overspanningscategorie/vervuilingsgraad			III/3
nominale bedrijfsspanning	U _e	V AC	24
foutschakelzekerheid			
bij 24 V DC/5 mA	H _F	aantal fouten	< 10 ⁻⁷ (d. w. z. 1 uitval per 10 ⁷ schakelingen)
bij 5 V DC/1 mA	H _F	aantal fouten	< 5 x 10 ⁻⁶ (1 uitval per 5 x 10 ⁶ schakelingen)
toepassing van isolatiehulzen ISH 2,8			>24 V AC/DC aanbevolen >50 V AC of 120 V DC verplicht, ook op de vrije vlakstekeraansluiting

Ontwerpverificatie conform IEC/EN 61439

Technische gegevens ontwerpverificatie			
Nominale bedrijfsstroom voor specificatie verliesvermogen	I _n	A	0
Verliesvermogen per pool, stroomafhankelijk	P _{vid}	W	0
Verliesvermogen van het bedrijfsmiddel, stroomafhankelijk	P _{vid}	W	0
Verliesvermogen statisch, stroomafhankelijk	P _{vs}	W	0
Vermogensverliesafgiftecapaciteit	P _{ve}	W	0
Bedrijfsomgevingstemperatuur min.		°C	-25
Bedrijfsomgevingstemperatuur max.		°C	60
Typebeproeving IEC/EN 61439			
10.2 sterkte van materialen en delen			
10.2.2 Corrosiebestendigheid			Aan de eisen van de productnorm is voldaan.
10.2.3.1 Warmtebestendigheid van omhulling			Aan de eisen van de productnorm is voldaan.
10.2.3.2 Bestendigheid van kunststoffen tegen normale warmte			Aan de eisen van de productnorm is voldaan.
10.2.3.3 Bestendigheid van kunststoffen tegen buitengewone warmte			Aan de eisen van de productnorm is voldaan.
10.2.4 Bestendigheid tegen UV-straling			Op aanvraag
10.2.5 Optillen			Niet van toepassing omdat de volledige schakelinstallatie moet worden beoordeeld.
10.2.6 Slagtest			Niet van toepassing omdat de volledige schakelinstallatie moet worden beoordeeld.
10.2.7 Opschriften			Aan de eisen van de productnorm is voldaan.
10.3 Beschermingsgraad van omhullingen			Niet van toepassing omdat de volledige schakelinstallatie moet worden beoordeeld.
10.4 Lucht- en kruipwegen			Aan de eisen van de productnorm is voldaan.
10.5 Beveiliging tegen elektrische schokken			Niet van toepassing omdat de volledige schakelinstallatie moet worden beoordeeld.
10.6 Inbouw van bedrijfsmiddelen			Niet van toepassing omdat de volledige schakelinstallatie moet worden beoordeeld.
10.7 Interne stroomcircuits en verbindingen			Is de verantwoording van de bouwer van de schakelinstallatie.
10.8 Aansluitingen van extern ingevoerde aders			Is de verantwoording van de bouwer van de schakelinstallatie.
10.9 Isolatie-eigenschappen			
10.9.2 Bedrijfsfrequente stootspanningsvastheid			Is de verantwoording van de bouwer van de schakelinstallatie.
10.9.3 Stootspanningsvastheid			Is de verantwoording van de bouwer van de schakelinstallatie.
10.9.4 Beproeving van omhullingen van kunststof			Is de verantwoording van de bouwer van de schakelinstallatie.
10.10 Opwarming			Nvt
10.11 Kortsluitvastheid			Is de verantwoording van de bouwer van de schakelinstallatie. De specificaties van de schakelapparaten moeten worden aangehouden.
10.12 EMC			Is de verantwoording van de bouwer van de schakelinstallatie. De specificaties van de schakelapparaten moeten worden aangehouden.
10.13 Mechanische functie			Voor het apparaat is aan de eisen voldaan, voor zover informatie van de montagehandleiding (IL) in acht worden genomen.

Technische gegevens ETIM 7.0

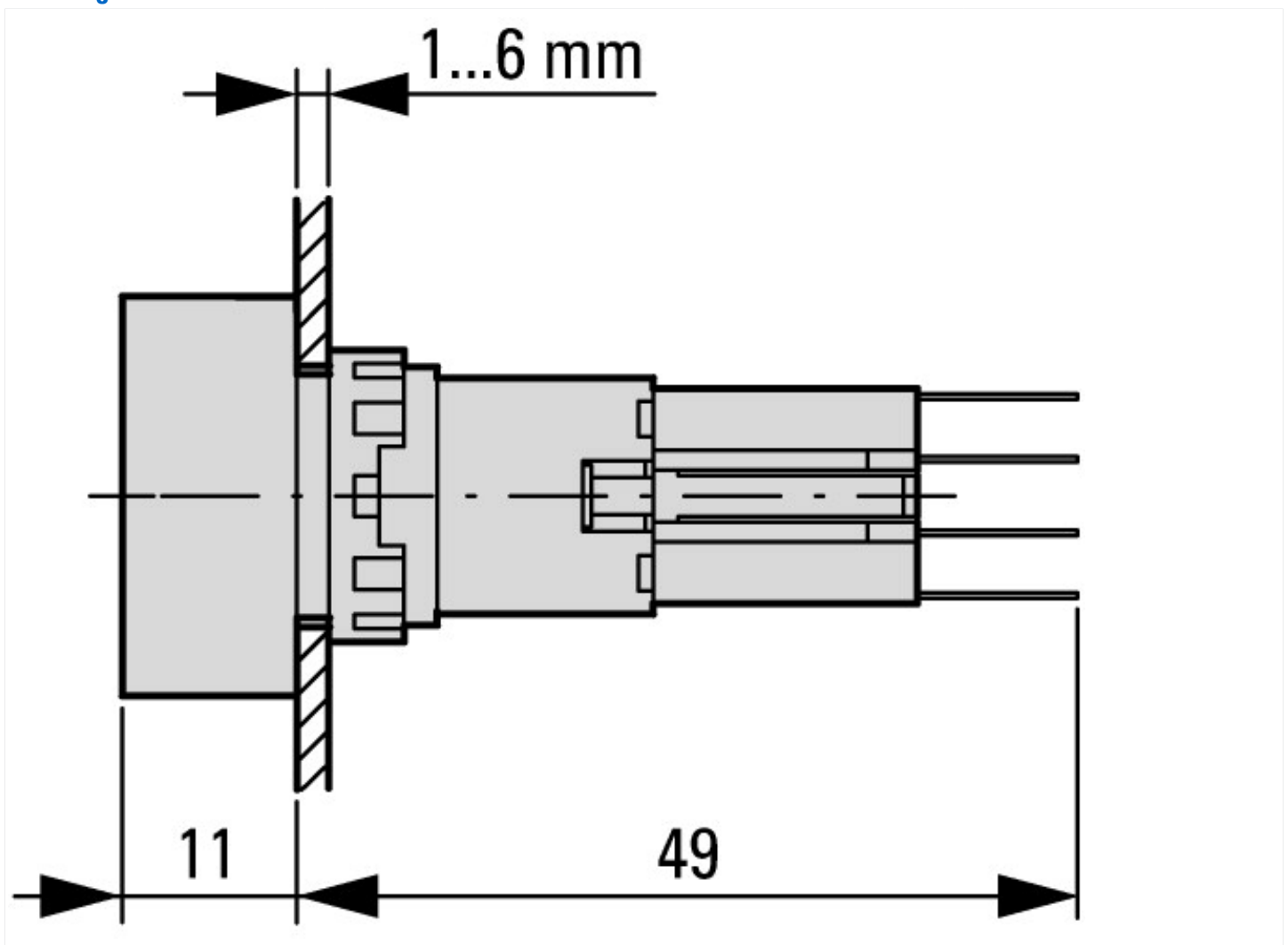
Laagspanning schakelapparaten (EG000017) / Drukknop frontelement (EC000221)			
Elektro-, automatiserings- en procesbesturingstechniek / Laagspanning-schakeltechniek / Schakelaar , signaalgever / Frontelement voor druktaster (ec1@ss10.0.1-27-37-12-10 [AKF028014])			
Kleur knop			Rood
Aantal commandoposities			1
Bouwworm lens			Vierkant

Gatdiameter	Millimeter	16
Breedte opening	Millimeter	0
Hoogte opening	Millimeter	0
Type knop		Vlak
Geschikt voor verlichting		Ja
Met beschermafdekking		Nee
Met opschrift		Nee
Schakelfunctie vergrendelend		Nee
Terugverend		Ja
Met frontring		Ja
Materiaal frontrand		Kunststof
Kleur frontrand		Zwart
Beschermingsgraad frontzijde (IP)		IP65
Beschermingsgraad frontzijde (NEMA)		1

Goedkeuringen

Product Standards		IEC/EN 60947-5; UL 508; CSA-C22.2 No. 14-05; CE marking
UL File No.		E29184
UL Category Control No.		NKCR
CSA File No.		46552
CSA Class No.		3211-03
North America Certification		UL listed, CSA certified
Degree of Protection		UL/CSA Type 1

Afmetingen



Bedienings- en signaleringselementen
Vierkante uitvoering

