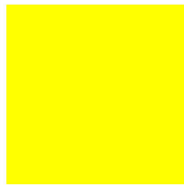




## Signaallampen, vlak, geel

Type **Q18LF-GE**  
 Catalog No. **088303**  
 Alternate Catalog No. **Q18LF-GE**

## Leveringsprogramma

Assortiment			RMQ16
Basisfunctie			Signaallampen
Inbouwdiameter	∅	mm	16
Los apparaat/complete apparatuur			Los apparaat
Bouwworm			Vlak
Beschrijving			zonder lamp met sokkel W2x4,6d; max. 30 V, 1 W
<b>kleur</b>			
Linze			geel
Lens			
beschermingsgraad			IP65
Aansluiting op SmartWire-DT			nee

## Technische gegevens

## Algemeen

normen en bepalingen			IEC/EN 60947, VDE 0660
Beschermingsgraad IEC/EN 60529			IP65
Klimaatbestendigheid			Vochtige warmte, constant, conform IEC 60068-2-78 Vochtige warmte, cyclisch, conform IEC 60068-2-30
omgevingstemperatuur			
open		°C	-25 - +60
in kast		°C	- 25 - 40
inbouwpositie			willekeurig
Schokbestendigheid		g	> 40 conform IEC 60068-2-27 Schokduur 11 ms Halfsinus
Aansluitdiameter		mm <sup>2</sup>	0.5 ... 1.0
vlaksteker			2.8 x 0.8 mm conform DIN 46244
Vlakstekerhuls			2.8 x 0.8 mm conform DIN 46247 en IEC 60760

## Stroombanen

Nom. stootspanningsvastheid	$U_{imp}$	V AC	800
nom. isolatiespanning	$U_i$	V	250
Overspanningscategorie/vervuilingsgraad			III/3
nominale bedrijfsspanning	$U_e$	V AC	24
toepassing van isolatiehulzen ISH 2,8			>24 V AC/DC aanbevolen >50 V AC of 120 V DC verplicht, ook op de vrije vlakstekeraansluiting

## Ontwerpverificatie conform IEC/EN 61439

Technische gegevens ontwerpverificatie			
Nominale bedrijfsstroom voor specificatie verliesvermogen	$I_n$	A	0
Verliesvermogen per pool, stroomafhankelijk	$P_{vid}$	W	0
Verliesvermogen van het bedrijfsmiddel, stroomafhankelijk	$P_{vid}$	W	0
Verliesvermogen statisch, stroomonafhankelijk	$P_{vs}$	W	0

Vermogensverliesafgiftecapaciteit	P <sub>ve</sub>	W	0
Bedrijfsomgevingstemperatuur min.		°C	-25
Bedrijfsomgevingstemperatuur max.		°C	60
Typebeproeving IEC/EN 61439			
10.2 sterkte van materialen en delen			
10.2.2 Corrosiebestendigheid			Aan de eisen van de productnorm is voldaan.
10.2.3.1 Warmtebestendigheid van omhulling			Aan de eisen van de productnorm is voldaan.
10.2.3.2 Bestendigheid van kunststoffen tegen normale warmte			Aan de eisen van de productnorm is voldaan.
10.2.3.3 Bestendigheid van kunststoffen tegen buitengewone warmte			Aan de eisen van de productnorm is voldaan.
10.2.4 Bestendigheid tegen UV-straling			Op aanvraag
10.2.5 Optillen			Niet van toepassing omdat de volledige schakelinstallatie moet worden beoordeeld.
10.2.6 Slagtest			Niet van toepassing omdat de volledige schakelinstallatie moet worden beoordeeld.
10.2.7 Opschriften			Aan de eisen van de productnorm is voldaan.
10.3 Beschermingsgraad van omhullingen			Niet van toepassing omdat de volledige schakelinstallatie moet worden beoordeeld.
10.4 Lucht- en kruipwegen			Aan de eisen van de productnorm is voldaan.
10.5 Beveiliging tegen elektrische schokken			Niet van toepassing omdat de volledige schakelinstallatie moet worden beoordeeld.
10.6 Inbouw van bedrijfsmiddelen			Niet van toepassing omdat de volledige schakelinstallatie moet worden beoordeeld.
10.7 Interne stroomcircuits en verbindingen			Is de verantwoordelijkheid van de bouwer van de schakelinstallatie.
10.8 Aansluitingen van extern ingevoerde aders			Is de verantwoordelijkheid van de bouwer van de schakelinstallatie.
10.9 Isolatie-eigenschappen			
10.9.2 Bedrijfsfrequente stootspanningsvastheid			Is de verantwoordelijkheid van de bouwer van de schakelinstallatie.
10.9.3 Stootspanningsvastheid			Is de verantwoordelijkheid van de bouwer van de schakelinstallatie.
10.9.4 Beproeving van omhullingen van kunststof			Is de verantwoordelijkheid van de bouwer van de schakelinstallatie.
10.10 Opwarming			Nvt
10.11 Kortsluitvastheid			Is de verantwoordelijkheid van de bouwer van de schakelinstallatie. De specificaties van de schakelapparaten moeten worden aangehouden.
10.12 EMC			Is de verantwoordelijkheid van de bouwer van de schakelinstallatie. De specificaties van de schakelapparaten moeten worden aangehouden.
10.13 Mechanische functie			Voor het apparaat is aan de eisen voldaan, voor zover informatie van de montagehandleiding (IL) in acht worden genomen.

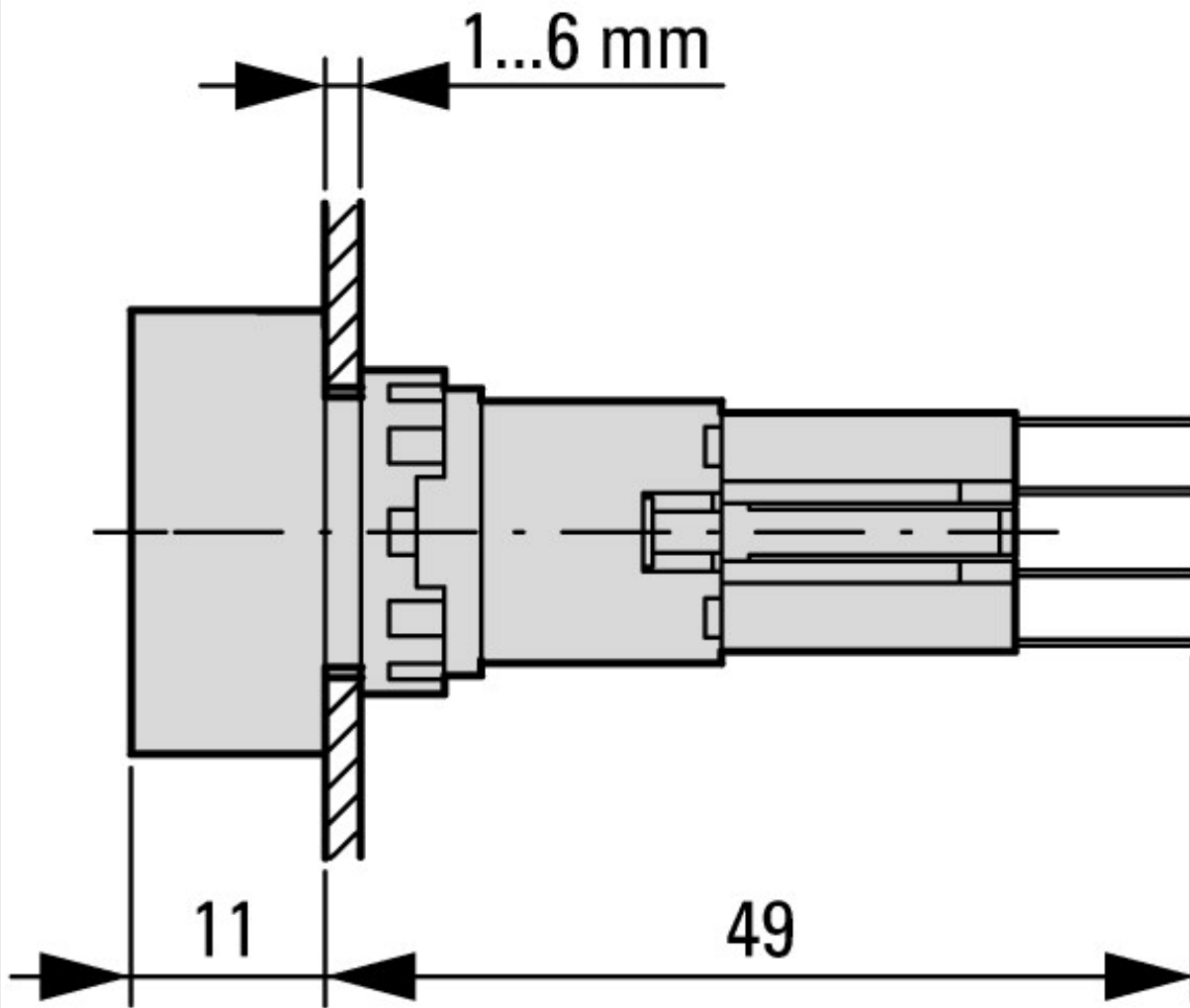
## Technische gegevens ETIM 7.0

Laagspanning schakelapparaten (EG000017) / Signaallamp frontelement (EC000223)			
Elektro-, automatiserings- en procesbesturingstechniek / Laagspanning-schakeltechniek / Schakelaar, signaalgever / Frontelement voor signaallampje (ecl@ss10.0.1-27-37-12-11 [AKF029014])			
Aantal in te bouwen signaallampen			1
Kleur lens			Geel
Bouwworm lens			Vierkant
Gatdiameter		Millimeter	16
Breedte opening		Millimeter	0
Hoogte opening		Millimeter	0
Met frontring			Ja
Materiaal frontrand			Kunststof
Kleur frontrand			Zwart
Uitvoering lens			Vlak
Beschermingsgraad frontzijde (IP)			IP65

## Goedkeuringen

Product Standards			IEC/EN 60947-5; UL 508; CSA-C22.2 No. 14-05; CE marking
UL File No.			E29184
UL Category Control No.			NKCR
CSA File No.			46552
CSA Class No.			3211-03
North America Certification			UL listed, CSA certified

## Afmetingen



Bedienings- en signaleringselementen  
Vierkante uitvoering