



NOOD-UIT-knop, rood, vast

Type **Q25PV**  
 Catalog No. **072370**  
 Alternate Catalog No. **Q25PV**

## Leveringsprogramma

|                                  |   |    |  |
|----------------------------------|---|----|--|
| Assortiment                      |   |    | RMQ16  |
| Basisfunctie                     |   |    | NOOD-STOP-/NOOD-UIT-drukknoppen  |
| Inbouwdiameter                   | ∅ | mm | 16   |
| Los apparaat/complete apparatuur |   |    | Los apparaat   |
| Bouwworm                         |   |    | Paddestoelvorm   |
| diameter                         | ∅ | mm | 28   |
| Verlichting                      |   |    | Onverlicht   |
|                                  |   |    | Trekcontgrendeling   |
| Beschrijving                     |   |    | Niet manipuleerbaar conform ISO 13850, EN 418<br>Drukknop blijft in ingedrukte stand |
| <b>kleur</b>                     |   |    |  |
| Paddestoelknop                   |   |    | rood   |
|                                  |   |    |  |
| beschermingsgraad                |   |    | IP65   |
| Aansluiting op SmartWire-DT      |   |    | nee  |

## Technische gegevens

### Algemeen

|                                |                |                 |  |
|--------------------------------|----------------|-----------------|--|
| normen en bepalingen           |                |                 | IEC/EN 60947, VDE 0660   |
| levensduur, mechanisch         | schakelingen   | $\times 10^6$   | > 0.1  |
| bedieningsfrequentie           | schakelingen/h |                 | $\leq 600$   |
| Bedieningskracht               |                | N               | $\leq 25$  |
| Beschermingsgraad IEC/EN 60529 |                |                 | IP65   |
| Klimaatbestendigheid           |                |                 | Vochtige warmte, constant, conform IEC 60068-2-78<br>Vochtige warmte, cyclisch, conform IEC 60068-2-30 |
| omgevingstemperatuur           |                |                 |  |
| open                           |                | °C              | -25 - +60  |
| in kast                        |                | °C              | - 25 - 40  |
| inbouwpositie                  |                |                 | willekeurig  |
| Schokbestendigheid             |                | g               | > 40<br>conform IEC 60068-2-27<br>Schokduur 11 ms<br>Halfsinus   |
| Aansluitdiameter               |                | mm <sup>2</sup> | 0.5 ... 1.0  |
| vlaksteker                     |                |                 | 2.8 x 0.8 mm conform DIN 46244   |
| Vlakstekerhuls                 |                |                 | 2.8 x 0.8 mm conform DIN 46247 en IEC 60760  |

### Stroombanen

|   |           |      |       |
|---|-----------|------|-------|
| Nom. stootspanningsvastheid             | $U_{imp}$ | V AC | 800   |
| nom. isolatiespanning                   | $U_i$     | V    | 250   |
| Overspanningscategorie/vervuilingsgraad |           |      | III/3 |
| nominale bedrijfsspanning               | $U_e$     | V AC | 24    |
| foutschakelzekerheid                    |           |      |       |

|                                       |                |               |   |
|---------------------------------------|----------------|---------------|---|
| bij 24 V DC/5 mA                      | H <sub>F</sub> | aantal fouten | < 10 <sup>-7</sup> , < 1 uitval per 10 <sup>7</sup> schakelingen                                  |
| bij 5 V DC/1 mA                       | H <sub>F</sub> | aantal fouten | < 5 x 10 <sup>-6</sup> , < 1 uitval per 5 x 10 <sup>6</sup> schakelingen                          |
| toepassing van isolatiehulzen ISH 2,8 |                |               | >24 V AC/DC aanbevolen<br>>50 V AC of 120 V DC verplicht, ook op de vrije vlakstekeraansluitingen |

## Ontwerpverificatie conform IEC/EN 61439

| Technische gegevens ontwerpverificatie                            |                  |    |   |
|---|------------------|----|---|
| Nominale bedrijfsstroom voor specificatie verliesvermogen         | I <sub>n</sub>   | A  | 0   |
| Verliesvermogen per pool, stroomafhankelijk                       | P <sub>vid</sub> | W  | 0   |
| Verliesvermogen van het bedrijfsmiddel, stroomafhankelijk         | P <sub>vid</sub> | W  | 0   |
| Verliesvermogen statisch, stroomonafhankelijk                     | P <sub>vs</sub>  | W  | 0   |
| Vermogensverliesafgiftecapaciteit                                 | P <sub>ve</sub>  | W  | 0   |
| Bedrijfsomgevingstemperatuur min.                                 |                  | °C | -25   |
| Bedrijfsomgevingstemperatuur max.                                 |                  | °C | 60  |
| Typebeproeving IEC/EN 61439                                       |                  |    |   |
| 10.2 sterkte van materialen en delen                              |                  |    |   |
| 10.2.2 Corrosiebestendigheid                                      |                  |    | Aan de eisen van de productnorm is voldaan.   |
| 10.2.3.1 Warmtebestendigheid van omhulling                        |                  |    | Aan de eisen van de productnorm is voldaan.   |
| 10.2.3.2 Bestendigheid van kunststoffen tegen normale warmte      |                  |    | Aan de eisen van de productnorm is voldaan.   |
| 10.2.3.3 Bestendigheid van kunststoffen tegen buitengewone warmte |                  |    | Aan de eisen van de productnorm is voldaan.   |
| 10.2.4 Bestendigheid tegen UV-straling                            |                  |    | Op aanvraag   |
| 10.2.5 Optillen   |                  |    | Niet van toepassing omdat de volledige schakelinstallatie moet worden beoordeeld.   |
| 10.2.6 Slagtest   |                  |    | Niet van toepassing omdat de volledige schakelinstallatie moet worden beoordeeld.   |
| 10.2.7 Opschriften  |                  |    | Aan de eisen van de productnorm is voldaan.   |
| 10.3 Beschermingsgraad van omhullingen                            |                  |    | Niet van toepassing omdat de volledige schakelinstallatie moet worden beoordeeld.   |
| 10.4 Lucht- en kruipwegen   |                  |    | Aan de eisen van de productnorm is voldaan.   |
| 10.5 Beveiliging tegen elektrische schokken                       |                  |    | Niet van toepassing omdat de volledige schakelinstallatie moet worden beoordeeld.   |
| 10.6 Inbouw van bedrijfsmiddelen                                  |                  |    | Niet van toepassing omdat de volledige schakelinstallatie moet worden beoordeeld.   |
| 10.7 Interne stroomcircuits en verbindingen                       |                  |    | Is de verantwoording van de bouwer van de schakelinstallatie.   |
| 10.8 Aansluitingen van extern ingevoerde aders                    |                  |    | Is de verantwoording van de bouwer van de schakelinstallatie.   |
| 10.9 Isolatie-eigenschappen                                       |                  |    |   |
| 10.9.2 Bedrijfsfrequente stootspanningsvastheid                   |                  |    | Is de verantwoording van de bouwer van de schakelinstallatie.   |
| 10.9.3 Stootspanningsvastheid                                     |                  |    | Is de verantwoording van de bouwer van de schakelinstallatie.   |
| 10.9.4 Beproeving van omhullingen van kunststof                   |                  |    | Is de verantwoording van de bouwer van de schakelinstallatie.   |
| 10.10 Opwarming   |                  |    | Nvt   |
| 10.11 Kortsluitvastheid   |                  |    | Is de verantwoording van de bouwer van de schakelinstallatie. De specificaties van de schakelapparaten moeten worden aangehouden. |
| 10.12 EMC   |                  |    | Is de verantwoording van de bouwer van de schakelinstallatie. De specificaties van de schakelapparaten moeten worden aangehouden. |
| 10.13 Mechanische functie   |                  |    | Voor het apparaat is aan de eisen voldaan, voor zover informatie van de montagehandleiding (IL) in acht worden genomen.           |

## Technische gegevens ETIM 7.0

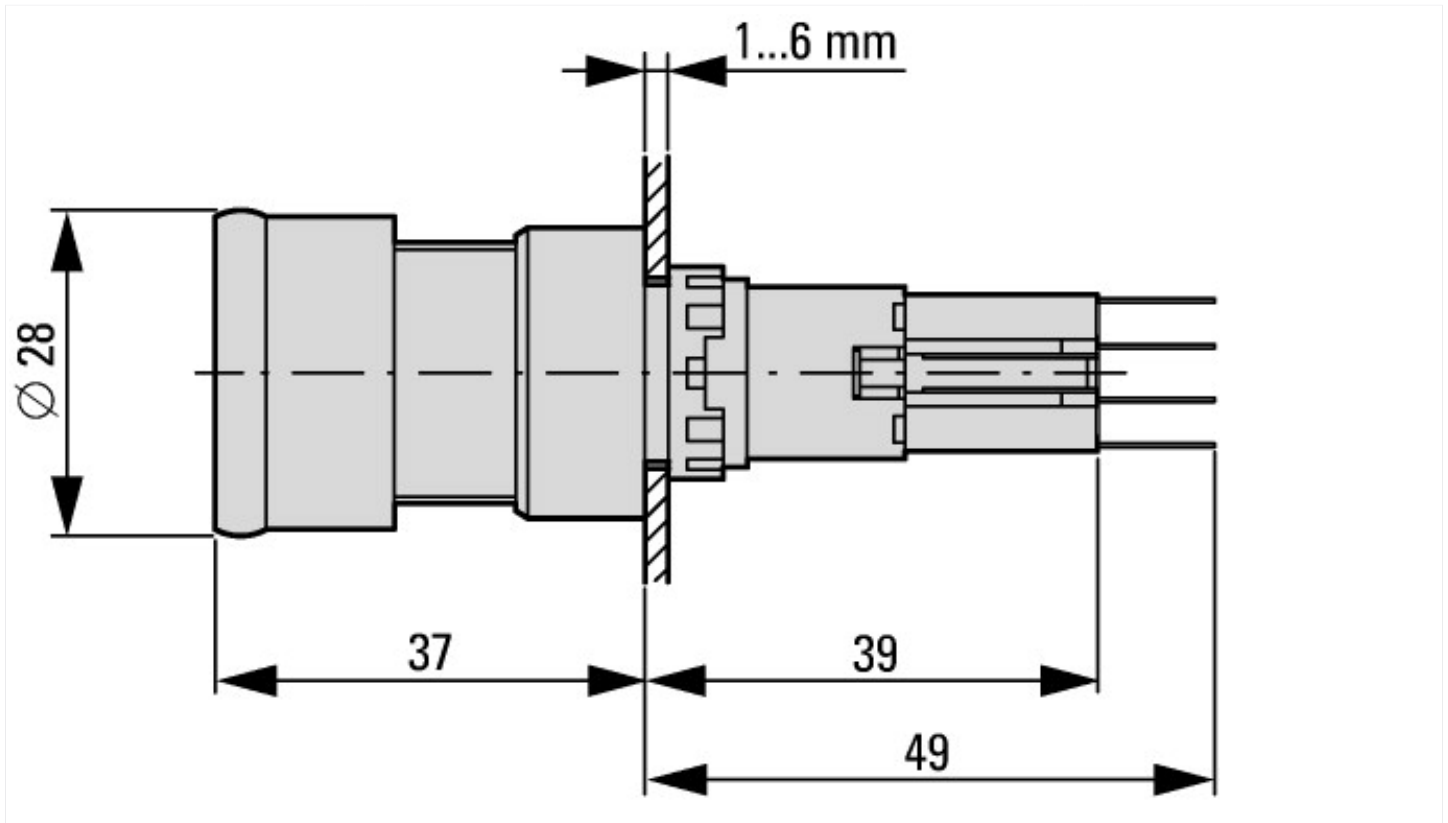
| Laagspanning schakelapparaten (EG000017) / Drukknop frontelement (paddenstoel) (EC001038)  |  |            |      |
|--|--|------------|------|
| Elektro-, automatiserings- en procesbesturingstechniek / Laagspanning-schakeltechniek / Schakelaar, signaalgever / Frontelement voor paddestoelknop (ecl@ss10.0.1-27-37-12-12 [AKF030014]) |  |            |      |
| Kleur knop   |  |            | Rood |
| Bouwworm lens  |  |            | Rond |
| Diameter kap   |  | Millimeter | 28   |
| Gatdiameter  |  | Millimeter | 16   |
| Breedte opening  |  | Millimeter | 0    |
| Hoogte opening   |  | Millimeter | 0    |
| Beschermingsgraad (IP)   |  |            | IP65 |

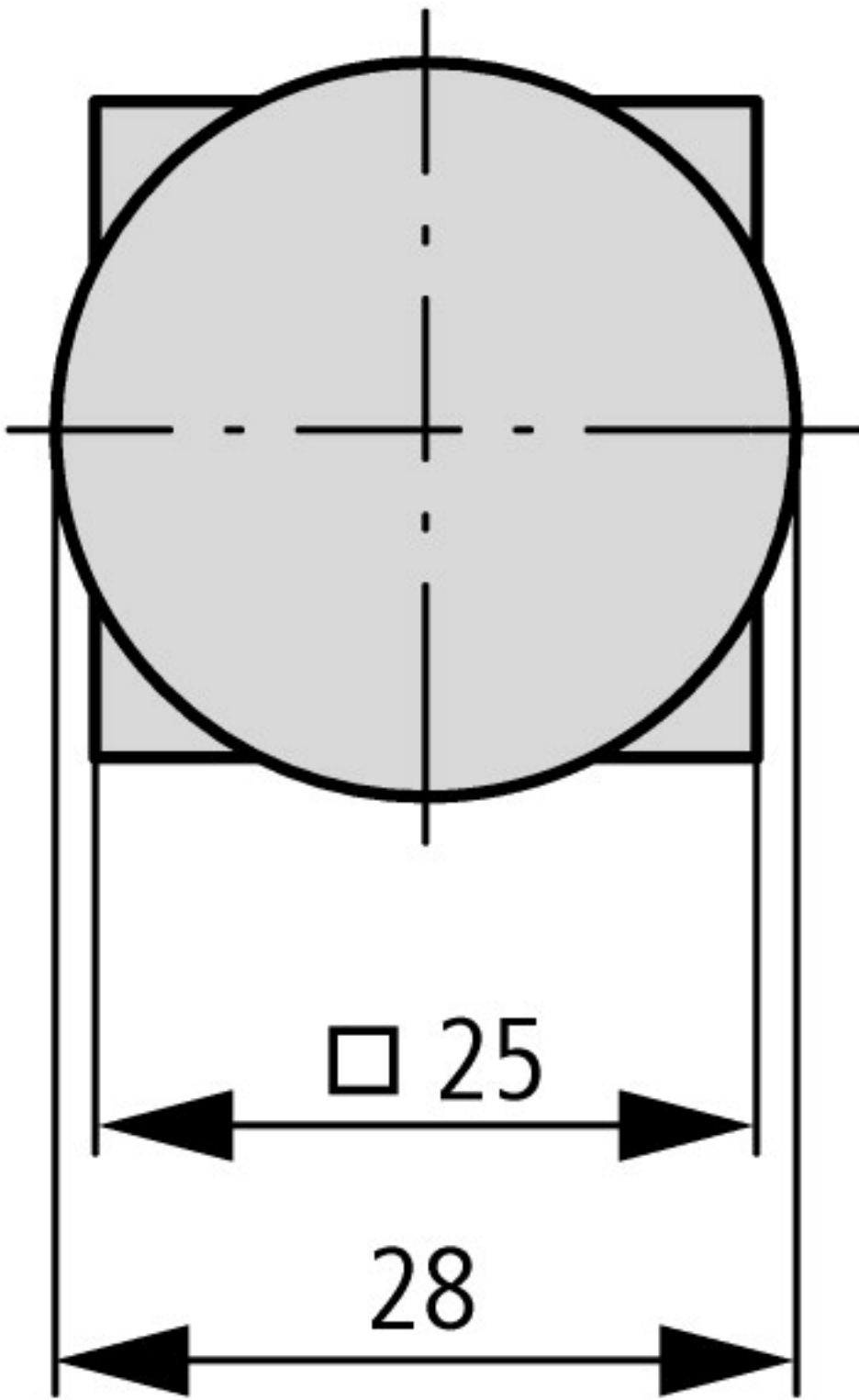
|                              |  |                    |
|------------------------------|--|--------------------|
| Beschermingsgraad (NEMA)     |  | 1                  |
| Type knop                    |  | Hoog               |
| Geschikt voor verlichting    |  | Nee                |
| Schakelfunctie vergrendelend |  | Ja                 |
| Terugverend                  |  | Ja                 |
| Met frontring                |  | Nee                |
| Materiaal frontrand          |  | Kunststof          |
| Kleur frontrand              |  | Geel               |
| Geschikt voor noodstop       |  | Ja                 |
| Type ontgrendeling           |  | Trek-ontgrendeling |

## Goedkeuringen

|                             |  |   |
|-----------------------------|--|---|
| Product Standards           |  | IEC/EN 60947-5; UL 508; CSA-C22.2 No. 14-05; CE marking |
| UL File No.                 |  | E29184  |
| UL Category Control No.     |  | NKCR  |
| CSA File No.                |  | 46552   |
| CSA Class No.               |  | 3211-03   |
| North America Certification |  | UL listed, CSA certified                                |
| Degree of Protection        |  | UL/CSA Type 1   |

## Afmetingen





Bedienings- en signaleringselementen  
Vierkante uitvoering