

AKG 16 BK


Artikelnummer: 0423030



<http://catalog.phoenixcontact.net/phoenix/treeViewClick.do?UID=0423030>

Aansluitklem, aansluitmethode schroefaansluiting,
belastingstroom: 76 A, doorsnede: 1,5 mm² - 16 mm², breedte: 9,8
mm, kleur: zwart

Commerciële gegevens

EAN	 4 017918 002015
sales group	A510
VPE	50 Pcs.
Douanetarief	85369010
Brutogewicht per stuk	KG
Nettogewicht per stuk	KG
Zie cataloguspagina	Pagina 511 (CAT-5-2013)

Houd er a.u.b. rekening mee dat de hier aangegeven gegevens uit de online catalogus afkomstig zijn. De volledige informatie en gegevens vindt u in de gebruikersdocumentatie onder <http://www.download.phoenixcontact.de>. Op alle internet downloads zijn de Algemene gebruiksvoorwaarden van toepassing.

Technische gegevens

Algemeen

kleur	zwart
isolatiemateriaal	PA
brandbaarheidsklasse volgens UL 94	V2

Afmetingen

lengte	23,7 mm
breedte	9,8 mm

Technische gegevens

belastingstroom maximaal	76 A (bij een aderdoorsnede van 16 mm ²)
nominale stroom I _N	76 A
nominale spanning U _N	300 V

Aansluitgegevens

min. aderdoorsnede massief	1,5 mm ²
max. aderdoorsnede massief	16 mm ²
min. aderdoorsnede soepel	1,5 mm ²
max. aderdoorsnede soepel	16 mm ²
min. aderdoorsnede AWG/kcmil	16
max. aderdoorsnede AWG/kcmil	6
min. aderdoorsnede soepel met adereindhuls zonder kunststofhuls	1,5 mm ²
max. aderdoorsnede soepel met adereindhuls zonder kunststofhuls	16 mm ²
min. aderdoorsnede soepel met adereindhuls met kunststofhuls	1,5 mm ²
max. aderdoorsnede soepel met adereindhuls met kunststofhuls	16 mm ²
2 aders met dezelfde min. doorsnede massief	1,5 mm ²
2 aders met dezelfde max. doorsnede massief	6 mm ²
2 aders met dezelfde min. doorsnede soepel	1,5 mm ²
2 aders met dezelfde max. doorsnede soepel	6 mm ²
2 aders met dezelfde min. doorsnede soepel met AEH zonder kunststofhuls	1,5 mm ²
2 aders met dezelfde max. doorsnede soepel met AEH zonder kunststofhuls	6 mm ²
2 aders met dezelfde min. doorsnede soepel met TWIN-AEH met kunststofhuls	1,5 mm ²
2 aders met dezelfde max. doorsnede soepel met TWIN-AEH met kunststofhuls	10 mm ²
aansluitmethode	schroefaansluiting
striplengte	16 mm
schroefdraad	M5
min. aandraaimoment	2,5 Nm
max. aandraaimoment	3 Nm

Toelatingen



toelatingen

CSA, cULus Recognized, GOST

aangevraagde toelatingen:

Ex-toelatingen:

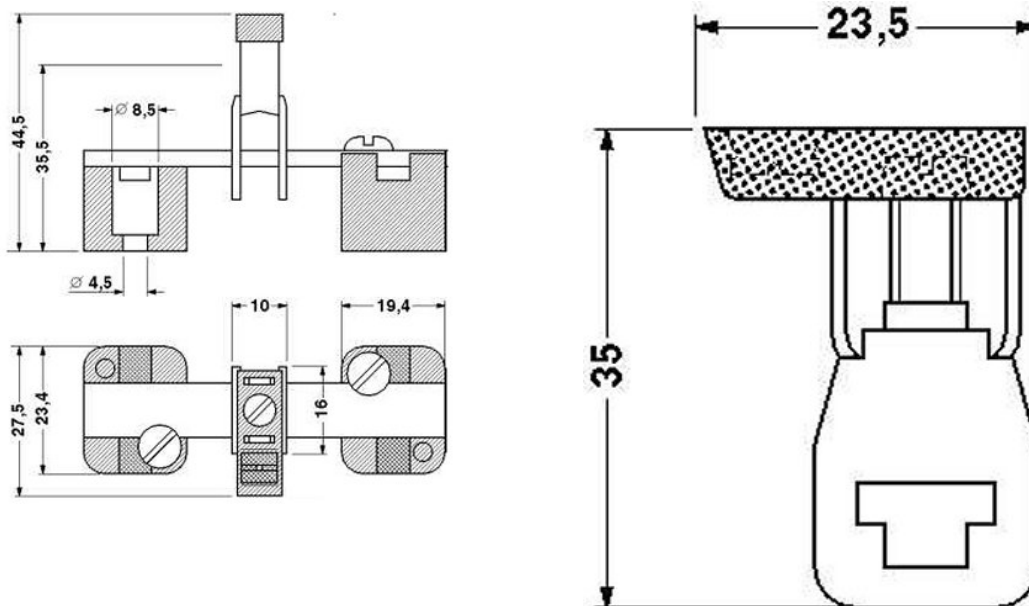
Toebehoren

Artikel	Omschrijving	Omschrijving
Codering		
0818085	UC-TM 6	Codering voor klemmen, mat, wit, niet gecodeerd, Codeerbaar met: BLUEMARK CLED, Bluemark, Plotter, montagetechniek: vergrendelen in hoge coderingsuitsparing, Voor klemmen met een breedte van: 6,2 mm, Schrijfvlak: 5,6 x 10,5 mm
0824589	UC-TM 6 CUS	Codering voor klemmen, bestelbaar: als mat, wit, gecodeerd volgens klantspecificaties, montagetechniek: vergrendelen in hoge coderingsuitsparing, Voor klemmen met een breedte van: 6,2 mm, Schrijfvlak: 5,6 x 10,5 mm
0828736	UCT-TM 6	Codering voor klemmen, mat, wit, niet gecodeerd, Codeerbaar met: Thermomark C+, Thermomark C, BLUEMARK CLED, Bluemark, montagetechniek: vergrendelen in hoge coderingsuitsparing, Voor klemmen met een breedte van: 6,2 mm, Schrijfvlak: 5,6 x 10,5 mm
0829602	UCT-TM 6 CUS	Codering voor klemmen, bestelbaar: als mat, wit, gecodeerd volgens klantspecificaties, montagetechniek: vergrendelen in hoge coderingsuitsparing, Voor klemmen met een breedte van: 6,2 mm, Schrijfvlak: 5,6 x 10,5 mm
0824992	ZB 6 CUS	Zackband, bestelbaar: per strook, wit, gecodeerd volgens klantspecificaties, montagetechniek: vergrendelen in hoge coderingsuitsparing, Voor klemmen met een breedte van: 6,2 mm, Schrijfvlak: 6,15 x 10,5 mm
1051003	ZB 6:UNBEDRUCKT	Zackband, stroken, wit, niet gecodeerd, Codeerbaar met: Plotter, montagetechniek: vergrendelen in hoge coderingsuitsparing, Voor klemmen met een breedte van: 6,2 mm, Schrijfvlak: 6,15 x 10,5 mm
gereedschap		
1205066	SZS 1,0X4,0 VDE	Schroevendraaier, sleufkop, VDE-geïsoleerd, afmetingen: 1,0 x 4,0 x 100 mm, 2-componentengreep, voor extra grip

1205079	SZS 1,0X6,5 VDE	Schroevendraaier, sleufkop, VDE-geïsoleerd, afmetingen: 1,0 x 6,5 x 150 mm, 2-componentengreep, voor extra grip
montage		
0404428	AB/SS	Ondersteuningsbok van kunststof met montageschroef, naar keuze toe te passen bij verzamelrail 3 x 10 mm of 6 x 6 mm, kleur: grijs
0404431	AB2/SS	Dubbele ondersteuningsbok, van kunststof, naar keuze toe te passen bij verzamelrail 3 x 10 mm of 6 x 6 mm, hoogte: 48 mm
0404460	ABN 2/SS	Dubbele ondersteuningsbok, van kunststof, naar keuze toe te passen bij verzamelrail 3 x 10 mm of 6 x 6 mm, hoogte in gesloten toestand: 39 mm
0402174	NLS-CU 3/10 SN 1000MM	Nulverzamelrail, 3 mm x 10 mm, lengte: 1000 mm
3032431	UAB 1	Ondersteuningsbok, breedte: 2 mm, kleur: blauw

Tekeningen

Maatschets



Adresgegevens

PHOENIX CONTACT Deutschland GmbH
Flachmarktstr. 8
32825 Blomberg, Germany
Tel. +49 5235 3 12000
Fax +49 5235 3 41200
<http://www.phoenixcontact.de>



© 2012 Phoenix Contact
Technische wijzigingen voorbehouden