

HC-B 24-TMB-100/O1STM40G-STA

Artikelnummer: 1604599

De afbeelding toont de variant HC-B 24-TMB-100/O1STM32S-STA

<http://catalog.phoenixcontact.net/phoenix/treeViewClick.do?UID=1604599>

HEAVYCON ADVANCE Standard met poedercoating, wartelbehuizing B24, met bajonetvergrendeling, hoogte: 100 mm, met schroefdraad 1x M40, kabelaanluiting recht

Commerciële gegevens

EAN	
sales group	D201
VPE	10 Pcs.
Douanetarief	85389099
Brutogewicht per stuk	KG
Nettogewicht per stuk	KG
Zie cataloguspagina	Pagina 565 (PC-2011)

Houd er a.u.b. rekening mee dat de hier aangegeven gegevens uit de online catalogus afkomstig zijn. De volledige informatie en gegevens vindt u in de gebruikersdocumentatie onder <http://www.download.phoenixcontact.de> Op alle internet downloads zijn de Algemene gebruiksvoorwaarden van toepassing.

Technische gegevens

Algemene gegevens

Opmerking	voor contactblokken HC-B24, BB46, D64, DD108, HV10/16, M
bouwworm	B24
hoogte	100 mm
breedte	57 mm
lengte	152 mm
behuizingstype	wartelbehuizing

vergrendelingsmethode	bajonetvergrendeling
aantal kabelaanluitingen	1
kabeluitgang	recht
wartels	zonder
schroefmethode	1x M40
beschermklasse behuizing	IP65/IP67
omgevingstemperatuur (bedrijf)	-40 °C ... 125 °C
materiaal behuizing	sputgietaluminium
materiaal behuizingsoppervlak	poedercoating, grijs
materiaal afdichting	NBR
Materiaal vergrendeling	roestvaststaal
isolatiemateriaal vergrendeling	PA-GF
lengte montage-uitsparing	112 mm
breedte montage-uitsparing	35 mm
montage-instructie	Om de functie van het PE-contact ook bij het schuin insteken te waarborgen, dienen beide aanbouwflenzen een goede elektrische verbinding met de metalen aanbouwwand te hebben.

Toelatingen

toelatingen

aangevraagde toelatingen:

Ex-toelatingen:

Toebehoren

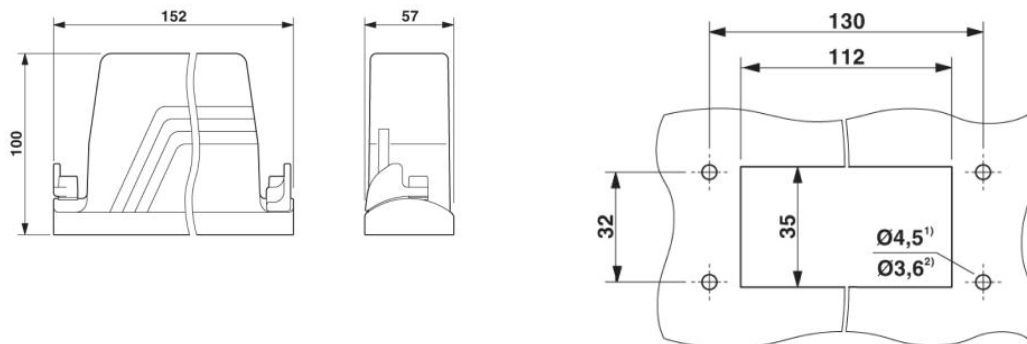
Artikel	Omschrijving	Omschrijving
algemeen		
1690969	HC-B 24-TMB-SD-IP65	HEAVYCON ADVANCE IP65-beschermkap B24, met bajonetvergrendeling, met vangdraad, diameter vangdraadoog: 3 mm
1690655	HC-K-KV-M40(19-28)	Kunststof kabelwartel tot 5 bar, schroefdraadlengte: 10 mm, kabeldiameter: 19-28 mm, SW 46, wartel: M40
1690590	HC-M-KV-M40(19-27)	Metalen kabelwartel tot 5 bar, schroefdraadlengte: 8 mm, kabeldiameter: 19-27 mm, SW 43, wartel: M40
1607729	HC-M-KV-M40(27-34)	Metalen kabelwartel tot 5 bar, schroefdraadlengte: 8 mm, kabeldiameter: 27-34 mm, SW 50, wartel: M40

montage

1604641	HC-B-BF	Aanbouwflenzen voor HEAVYCON ADVANCE-behuizingen met bajonetvergrendeling
1604654	HC-B-BF-SET	Bajonet-aanbouwflensset, set bestaande uit 2 aanbouwflenzen met 4 zelftappende schroeven (Torx®), en 4 vulringen

Tekeningen

Maatschets



Montage-uitsparing

²⁾ bij toepassing van zelftappende torxkopschroeven (Torx® 20, M4)

Adresgegevens

PHOENIX CONTACT Deutschland GmbH
Flachmarktstr. 8
32825 Blomberg, Germany
Tel. +49 5235 3 12000
Fax +49 5235 3 41200
<http://www.phoenixcontact.de>



© 2012 Phoenix Contact
Technische wijzigingen voorbehouden