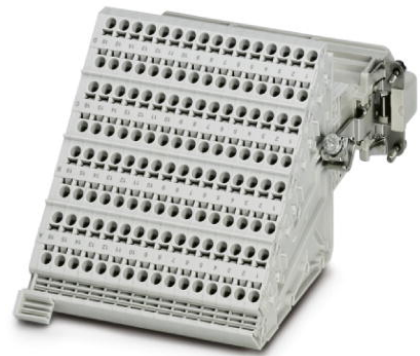


HC-D 64-A-TWIN-PEL-M


Artikelnummer: 1580192



<http://catalog.phoenixcontact.net/phoenix/treeViewClick.do?UID=1580192>

HEAVYCON-klemadapter, stiftcontactblok, serie D64, 64-polig, PE-aansluiting rechts voor de linker schakelkastzijde, Push-in-aansluiting

Commerciële gegevens

EAN	 4 046356 154529
Opmerking	Oprichtingsgebonden productie
sales group	D012
VPE	4 Pcs.
Douanetarief	85366990
Brutogewicht per stuk	KG
Nettogewicht per stuk	KG
Zie cataloguspagina	Pagina 433 (CAT-4-2013)

Houd er a.u.b. rekening mee dat de hier aangegeven gegevens uit de online catalogus afkomstig zijn. De volledige informatie en gegevens vindt u in de gebruikersdocumentatie onder <http://www.download.phoenixcontact.de>. Op alle internet downloads zijn de Algemene gebruiksvoorwaarden van toepassing.

Technische gegevens

Elektrische gegevens

Opmerking	voor HEAVYCON ADVANCE-aanbouwflenzen en HEAVYCON-aanbouwbehuizingen van bouwvorm B24
aantal polen	64
nominale spanning (III/3)	250 V
test-stootspanning	6 kV
nominale stroom	10 A

Mechanische gegevens

bouwworm	B24
aansluittechniek	Push-in aansluiting
striplengte van de afzonderlijke aders	10 mm
aansluitdoorsnede	0,5 mm ² ... 2,5 mm ²
aansluitdoorsnede AWG	22 ... 12

Algemene gegevens

materiaal contact	koperlegering
materiaal contactoppervlak	Ag
materiaal contactblok	PA
boorgatafstand horizontaal	104 mm
hoogte	139,3 mm
vervuilingsgraad	3
overspanningscategorie	III
brandbaarheidsklasse volgens UL 94	V0
omgevingstemperatuur (bedrijf)	-40 °C ... 125 °C
montage-instructie	Adereindhulzen plaatsen. 0,5 mm ² ... 2,5 mm ² met en zonder isolatiekraag, lengte: 10 mm, striplengte: 10 mm, schroevendraaier SZF 1-0,6x3,5
Montage-instructie	Connectoren mogen uitsluitend belastings-/spanningsvrij worden ingestoken. Niet voor behuizingen HC-B 24-AMQ-EMV

Toelatingen

toelatingen

aangevraagde toelatingen:

Ex-toelatingen:

Toebehoren

Artikel	Omschrijving	Omschrijving
---------	--------------	--------------

Codering

1050004	ZB 5 :UNBEDRUCKT	Zackband, stroken, wit, niet gecodeerd, Codeerbaar met: Plotter, montagetechniek: vergrendelen in hoge coderingsuitsparing, Voor klemmen met een breedte van: 5,2 mm, Schrijfvlak: 5,1 x 10,5 mm
---------	------------------	--

algemeen

1644326	HC-B-3PE	PE-vermenigvuldiger, voor 3 PE-aansluitingen, voor contactblokken HC-B (behalve HC-B..E..ZZ) / HC-BB / HC-DD / HC-D40 / HC-D64
1604997	HC-B-PES	PE-schroef, voor contactblokken HC-B / HC-BB / HC-DD / HC-D40 / HC-D64
1772722	HC-CB	Polarisatiebout, maakt onverwisselbaar steken van maximaal zes connectoren met een gelijk aantal polen mogelijk
1676860	HC-CBU	Polarisatiebus, voor de polarisatie van maximaal 16 connectoren
1676857	HC-CST	Polarisatiestift, voor de polarisatie van maximaal 16 connectoren

gereedschap

1204517	SZF 1-0,6X3,5	Bedieningsgereedschap, voor ST-klemmen, ook geschikt als sleufkopschroevendraaier, afmetingen: 0,6 x 3,5 x 100 mm, 2-componentengreep, voor extra grip
---------	---------------	--

montage

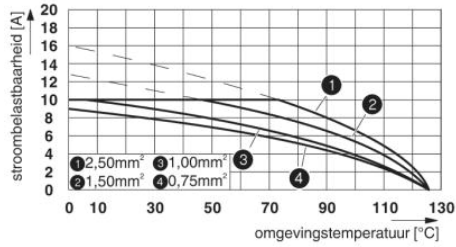
1775240	HC-KA-FE	Voetelement, voor montage op montagerail NS 32, NS 35/7,5 of NS 35/15, tussen basis- en zijelement steekbaar
1660083	HC-VSH	Schroefbare vergrendelingshuls, voor een vaste verbinding tussen contactblokken en op rail monteerbare klemadapters

Aanvullende producten

Artikel	Omschrijving	Omschrijving
algemeen		
1771930	HC-B 24-AML	HEAVYCON-aanbouwbehuizing B24, met lengtebeugel, hoogte: 29 mm, met vlakke afdichting
1771943	HC-B 24-AMLD	HEAVYCON-aanbouwbehuizing B24, met lengtebeugel, hoogte: 29 mm, met kunststof beschermkap, met vlakke afdichting
1645493	HC-B 24-AMLD-AL	HEAVYCON-aanbouwbehuizing B24, met lengtebeugel, hoogte: 29 mm, met aluminium beschermkap, met vlakke afdichting
1771927	HC-B 24-AMQ	HEAVYCON-aanbouwbehuizing B24, met dwarsbeugels, hoogte: 29 mm, met vlakke afdichting

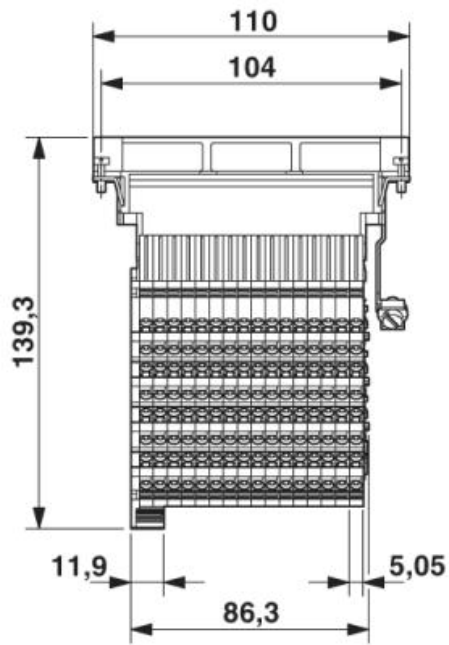
Tekeningen

diagram

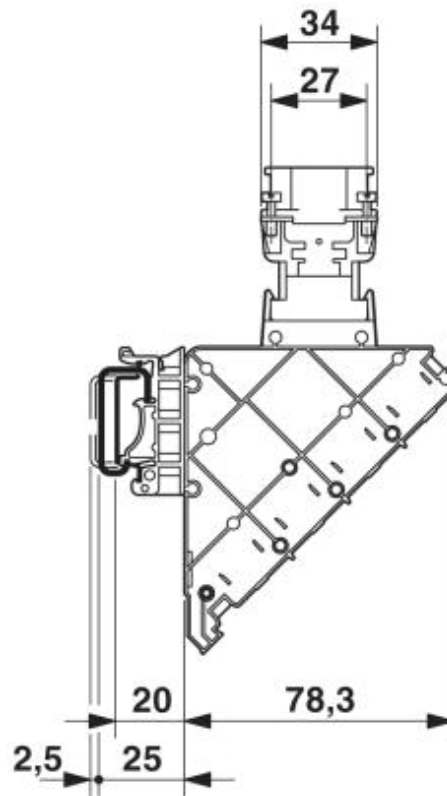


Deratingcurve

Maatschets



Aansluitzijde



Zijaanzicht

Adresgegevens

PHOENIX CONTACT Deutschland GmbH
Flachmarktstr. 8
32825 Blomberg, Germany
Tel. +49 5235 3 12000
Fax +49 5235 3 41200
<http://www.phoenixcontact.de>



© 2012 Phoenix Contact
Technische wijzigingen voorbehouden