

HC-B 24-TMB-100/O1STM32S-EUA

Artikelnummer: 1604557


<http://catalog.phoenixcontact.net/phoenix/treeViewClick.do?UID=1604557>

HEAVYCON ADVANCE voor verhoogde omgevingseisen,
wartelbehuizing B24, met bajonetvergrendeling, hoogte: 100 mm, met
schroefdraad 1 x M32, kabelaanluiting zijdelings



Houd er a.u.b. rekening mee dat de hier aangegeven gegevens uit de online catalogus afkomstig zijn. De volledige informatie en gegevens vindt u in de gebruikersdocumentatie onder <http://www.download.phoenixcontact.de>. Op alle internet downloads zijn de Algemene gebruiksvoorwaarden van toepassing.

Commerciële gegevens

EAN	 4 017918 948238
sales group	D201
VPE	10 Pcs.
Douanetarief	85389099
Brutogewicht per stuk	KG
Nettogewicht per stuk	KG
Zie cataloguspagina	Pagina 567 (PC-2011)

Technische gegevens

Algemene gegevens

Opmerking	voor contactblokken HC-B24, BB46, D64, DD108, HV10/16, M
bouwworm	B24
hoogte	100 mm
breedte	57 mm
lengte	152 mm
behuizingstype	wartelbehuizing

vergrendelingsmethode	bajonetvergrendeling
aantal kabelaanluitingen	1
kabeluitgang	zijdelings
wartels	zonder
schroefmethode	1x M32
beschermklasse behuizing	IP65/IP67
omgevingstemperatuur (bedrijf)	-40 °C ... 200 °C
materiaal behuizing	sputgietaluminium, zeewaterbestendig
materiaal behuizingsoppervlak	poedercoating, zwart
materiaal afdichting	Viton
Materiaal vergrendeling	roestvaststaal
isolatiemateriaal vergrendeling	PA-GF
lengte montage-uitsparing	112 mm
breedte montage-uitsparing	35 mm
montage-instructie	Om de functie van het PE-contact ook bij het schuin insteken te waarborgen, dienen beide aanbouwflenzen een goede elektrische verbinding met de metalen aanbouwwand te hebben.

Toelatingen

toelatingen

aangevraagde toelatingen:

Ex-toelatingen:

Toebehoren

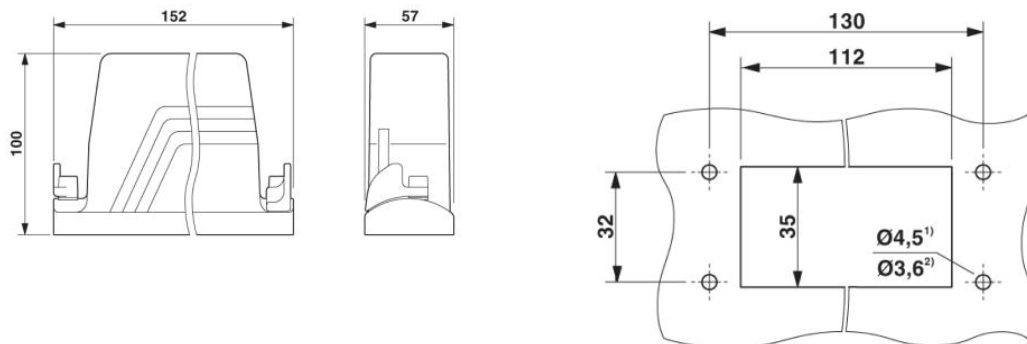
Artikel	Omschrijving	Omschrijving
algemeen		
1690969	HC-B 24-TMB-SD-IP65	HEAVYCON ADVANCE IP65-beschermkap B24, met bajonetvergrendeling, met vangdraad, diameter vangdraadoog: 3 mm
1690642	HC-K-KV-M32(15-21)	Kunststof kabelwartel tot 5 bar, schroefdraadlengte: 10 mm, kabeldiameter: 15-21 mm, SW 36, wartel: M32
1690587	HC-M-KV-M32(14-21)	Metalen kabelwartel tot 5 bar, schroefdraadlengte: 8 mm, kabeldiameter: 14-21 mm, SW 34, wartel: M32
1646010	HC-M-KV-M32(19-27)	Metalen kabelwartel tot 5 bar, schroefdraadlengte: 8 mm, kabeldiameter: 19-27 mm, SW 43, wartel: M32

montage

1604641	HC-B-BF	Aanbouwflenzen voor HEAVYCON ADVANCE-behuizingen met bajonetvergrendeling
1604654	HC-B-BF-SET	Bajonet-aanbouwflensset, set bestaande uit 2 aanbouwflenzen met 4 zelftappende schroeven (Torx®), en 4 vulringen

Tekeningen

Maatschets



Montage-uitsparing

²⁾ bij toepassing van zelftappende torxkopschroeven (Torx® 20, M4)

Adresgegevens

PHOENIX CONTACT Deutschland GmbH
Flachmarktstr. 8
32825 Blomberg, Germany
Tel. +49 5235 3 12000
Fax +49 5235 3 41200
<http://www.phoenixcontact.de>



© 2012 Phoenix Contact
Technische wijzigingen voorbehouden