

## VC-MEMV-T3-R-M25


Artikelnummer: 1886618



<http://catalog.phoenixcontact.net/phoenix/treeViewClick.do?UID=1886618>

Wartelbehuizing met EMC-oppervlak en geleidende afdichting, met metrische kabelaansluiting, vergrendelingsschroeven met gekartelde kop, grootte 3

### Commerciële gegevens

EAN	 4 017918 848033
Opmerking	Oprachtsgebonden productie
sales group	D201
VPE	5 Pcs.
Douanetarief	85389099
Brutogewicht per stuk	KG
Nettogewicht per stuk	KG
Zie cataloguspagina	Pagina 367 (PC-2009)

Houd er a.u.b. rekening mee dat de hier aangegeven gegevens uit de online catalogus afkomstig zijn. De volledige informatie en gegevens vindt u in de gebruikersdocumentatie onder <http://www.download.phoenixcontact.de>. Op alle internet downloads zijn de Algemene gebruiksvoorwaarden van toepassing.

## Technische gegevens

### Algemene gegevens

Opmerking	Bij gebruik van lichtgeleiderkabels dient u de door de fabrikant aangegeven buigstralen aan te houden.
bouwworm	VC3
hoogte	75 mm
breedte	33 mm
lengte	89 mm
behuizingstype	wartelbehuizing
kleur	nikkel
vergrendelingsmethode	schroefvergrendeling, gekartelde kop
aandraaimoment bevestigingsschroef	1,5 Nm ± 0,3 Nm
aantal kabelaansluitingen	1
kabeluitgang	schuin
wartels	zonder
schroefmethode	M25
beschermklasse behuizing	IP65/IP66/IP67
omgevingstemperatuur (bedrijf)	-40 °C ... 125 °C
materiaal behuizing	Zinkspuitgietwerk, oppervlak verkoperd en vernikkeld
materiaal behuizingsoppervlak	vernikkeld
materiaal afdichting	EPDM, geleidend
materiaal vergrendelingschroef	messing, vernikkeld

## Toelatingen



toelatingen

GOST

aangevraagde toelatingen:

Ex-toelatingen:

---

## Toebehoren

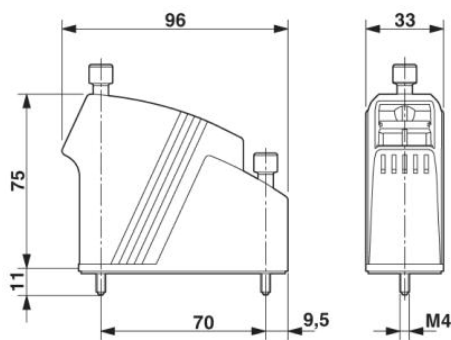
Artikel	Omschrijving	Omschrijving
---------	--------------	--------------

### Codering

1852875	VC-BZS WH	Coderingsschildjes, niet bedrukt, 5-delig, om zelf te beschrijven met B-STIFT of CMS-systeem, wit
---------	-----------	---

## Tekeningen

Maatschets



**Adresgegevens**

PHOENIX CONTACT Deutschland GmbH  
Flachmarktstr. 8  
32825 Blomberg, Germany  
Tel. +49 5235 3 12000  
Fax +49 5235 3 41200  
<http://www.phoenixcontact.de>



© 2012 Phoenix Contact  
Technische wijzigingen voorbehouden