


STG-MTN 0,5-1,0 BA

Artikelnummer: 3190629

<http://catalog.phoenixcontact.net/phoenix/treeViewClick.do?UID=3190629>

Moduul-buscontact, wordt na het aankrimpen van de ader in de MSTBC-stekerbehuizing geschoven, voor aders met een doorsnede van 0,5-1,0 mm², bandcontact

Commerciële gegevens

EAN	 4 017918 100575
sales group	A392
VPE	4000 Pcs.
Douanetarief	85389099
Brutogewicht per stuk	KG
Nettogewicht per stuk	KG
Zie cataloguspagina	Pagina 439 (CAT-3-2013)

Houd er a.u.b. rekening mee dat de hier aangegeven gegevens uit de online catalogus afkomstig zijn. De volledige informatie en gegevens vindt u in de gebruikersdocumentatie onder <http://www.download.phoenixcontact.de>. Op alle internet downloads zijn de Algemene gebruiksvoorwaarden van toepassing.

Toelatingen

toelatingen

aangevraagde toelatingen:

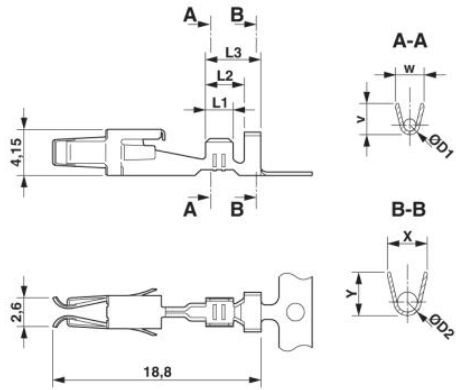
Ex-toelatingen:

Toebehoren

Artikel	Omschrijving	Omschrijving
algemeen		
3039900	ST-IL	Bedieningssticker voor de ST-klem

Tekeningen

Maatschets



Adresgegevens

PHOENIX CONTACT Deutschland GmbH
Flachmarktstr. 8
32825 Blomberg, Germany
Tel. +49 5235 3 12000
Fax +49 5235 3 41200
<http://www.phoenixcontact.de>



© 2012 Phoenix Contact
Technische wijzigingen voorbehouden