

SACB-8/16-L-C GG SCO P

Artikelnummer: 1452916



<http://catalog.phoenixcontact.net/phoenix/treeViewClick.do?UID=1452916>

Sensor-/actorbox-basiselement, aansluitmethode: M12-SPEEDCON-busconnector Kunststof, aantal steekplaatsen: 8, aantal polen: 5, steekplaatsbezetting: dubbel, statusindicatie: ja, pnp; stamkabelaansluiting: steekbare schroefaansluiting, afscherming: nee



Houd er a.u.b. rekening mee dat de hier aangegeven gegevens uit de online catalogus afkomstig zijn. De volledige informatie en gegevens vindt u in de gebruikersdocumentatie onder <http://www.download.phoenixcontact.de> Op alle internet downloads zijn de Algemene gebruiksvoorwaarden van toepassing.

Commerciële gegevens

EAN	 4 046356 553773
sales group	D100
VPE	1 Pcs.
Douanetarief	85444290
Brutogewicht per stuk	KG
Nettogewicht per stuk	KG
Zie cataloguspagina	Pagina 119 (CAT-4-2013)

Technische gegevens

Algemene gegevens

nominale spanning	24 V DC
bedrijfsspanning maximaal U_{max}	30 V DC
stroombelastbaarheid per I/O-sigitaal	2 A
stroombelastbaarheid per steekplaats	4 A
nominale stroom totaal	10 A
aantal polen	5

aantal steekplaatsen	8
beschermklasse	IP65
	IP67
brandbaarheidsklasse volgens UL 94	V0
omgevingstemperatuur (bedrijf)	-25 °C ... 80 °C
aansluitmethode sensor/actor	M12-SPEEDCON-busconnector

Lokale diagnosefunctie

lokale diagnose	Voedingsspanning led groen
	statusindicatie I/O led geel

Stamkabelgegevens

aansluitmethode	steekbare schroefaansluiting
aandraaimoment steekplaats sensor-/actorkabel	0,4 Nm
aandraaimoment borgschroef	0,4 Nm

Isolatiemateriaal

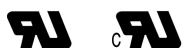
materiaal behuizing	PBT
materiaal gietmassa	PUR
materiaal contact	Cu-legering
materiaal contactoppervlak	verguld
materiaal contactblok	PA
materiaal contact stamkabelzijde	Cu-legering
materiaal contactoppervlak stamkabelzijde	Sn
materiaal contactblok stamkabelzijde	PA
materiaal schroefdraadhuls	PBT
materiaal O-ring	NBR
materiaal afdichting	NBR (aansluitkap)

Aansluitingen

steekplaats/pool = aderkleur of aansluiting	1 / 4 (A) = WH
---	----------------

	1 / 2 (B) = GY/PK
	2 / 4 (A) = GN
	2 / 2 (B) = RD/BU
	3 / 4 (A) = YE
	3 / 2 (B) = WH/GN
	4 / 4 (A) = GY
	4 / 2 (B) = BN/GN
	5 / 4 (A) = PK
	5 / 2 (B) = WH/YE
	6 / 4 (A) = RD
	6 / 2 (B) = YE/BN
	7 / 4 (A) = BK
	7 / 2 (B) = WH/GY
	8 / 4 (A) = VT
	8 / 2 (B) = GY/BN
	1-8 / 1 (+ 24 V) = BN
	1-8 / 3 (0 V) = BU
	1-8 / 5 (PE) = GN/YE

Toelatingen



toelatingen

cULus Recognized

aangevraagde toelatingen:

Ex-toelatingen:

Toebehoren

Artikel	Omschrijving	Omschrijving
Codering		
0804963	SS-ZB 17,5 WH	Relaisschildje-Zackband, stroken, wit, niet gecodeerd, Codeerbaar met: Plotter, montagetechniek: vergrendelen in vlakke coderingsuitsparing, Schrijfvlak: 17,5 x 8 mm

0824468	SS-ZB 17,5 WH CUS	Relaisschildje-Zackband, bestelbaar: per strook, wit, gecodeerd volgens klantspecificaties, montagetechniek: vergrendelen in vlakke coderingsuitsparing, Schrijfvlak: 17,5 x 8 mm
0804976	SS-ZB 17,5 YE	Relaisschildje-Zackband, stroken, geel, niet gecodeerd, Codeerbaar met: Plotter, montagetechniek: vergrendelen in vlakke coderingsuitsparing, Schrijfvlak: 17,5 x 8 mm
0824469	SS-ZB 17,5 YE CUS	Relaisschildje-Zackband, bestelbaar: per strook, geel, gecodeerd volgens klantspecificaties, montagetechniek: vergrendelen in vlakke coderingsuitsparing, Schrijfvlak: 17,5 x 8 mm

aansluitkap

1453229	SACB-C-H180-8/16 SCO P	Aansluitkap met geïntegreerde connector, voor M12 SPEEDCON-sensor-/actorboxen met kunststof schroefdraad en steekbare schroefaansluiting, voor 4, 6 of 8 steekplaatsen
1401418	SACB-C-H180-8/16 SCO P PUR/	Aansluitkap, toepasbaar voor Sensor-/actorbox, aansluitmethode: M12-SPEEDCON-busconnector Kunststof, aantal steekplaatsen: 8, steekplaatsbezetting: dubbel, statusindicatie: Nee; stamkabelaansluiting: steekbare schroefaansluiting 180°, PUR/ PVC, kabellengte: 0,5 m ... 50 m, afscherming: nee
1453203	SACB-C-H180-8/16- 5,0PUR SCO P	Aansluitkap, toepasbaar voor Sensor-/actorbox, aansluitmethode: M12-SPEEDCON-busconnector Kunststof, aantal steekplaatsen: 8, steekplaatsbezetting: dubbel, statusindicatie: Nee; stamkabelaansluiting: steekbare schroefaansluiting 180°, kabellengte: 5 m, afscherming: nee
1453216	SACB-C-H180-8/16-10,0PUR SCO P	Aansluitkap, toepasbaar voor Sensor-/actorbox, aansluitmethode: M12-SPEEDCON-busconnector Kunststof, aantal steekplaatsen: 8, steekplaatsbezetting: dubbel, statusindicatie: Nee; stamkabelaansluiting: steekbare schroefaansluiting 180°, kabellengte: 10 m, afscherming: nee

beveiligings- en vergrendelingselementen

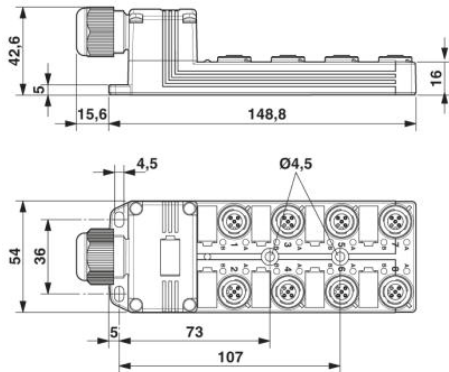
1553129	PROT-MS SCO	Verschlusschraube M12 mit SPEEDCON-Schnellverriegelung für nicht belegte M12-Buchsen der Sensor-/Aktor-Kabel, Boxen und Einbausteckverbinder
---------	-------------	--

gereedschap

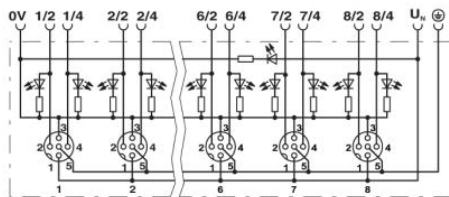
1208445	SACC BIT M12-D20	Reserve opzetstuk voor de montage van confectioneerbare SACC M12-connectoren, behalve M12-connectoren met QUICKON-snelaansluittechniek, voor 4 mm-zeskantaandrijving
1206463	SZK PZ2 VDE	Schroevendraaier, kruiskop PZ, VDE-geïsoleerd, afmetingen: PZ 2 x 100 mm, 2-componentengreep, voor extra grip
1208429	TSD 04 SAC	Momentschroevendraaier, met ingesteld aandraaimoment van 0,4 Nm en 4 mm zeskantaandrijving voor M12-connectoren
1212224	TSD-M 1,2NM	Momentschroevendraaier, nauwkeurigheid volgens EN ISO 6789, instelbaar van 0,3 - 1,2 Nm

Tekeningen

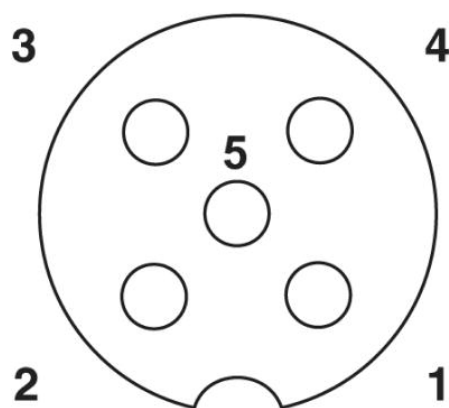
Maatschets



schakelschema



schematekening



M12-steekplaats bus, 5-polig

Adresgegevens

PHOENIX CONTACT Deutschland GmbH
Flachmarktstr. 8
32825 Blomberg, Germany
Tel. +49 5235 3 12000
Fax +49 5235 3 41200
<http://www.phoenixcontact.de>



© 2012 Phoenix Contact
Technische wijzigingen voorbehouden