


VC-K-T1-Z-M20

Artikelnummer: 1852935

<http://catalog.phoenixcontact.net/phoenix/treeViewClick.do?UID=1852935>

Wartelbehuizing, van kunststof, met metrische kabelaanluiting,
vergrendelingsschroeven met cilinderkop, grootte 1, kabelwartel M20

Commerciële gegevens

EAN	
sales group	D200
VPE	5 Pcs.
Douanetarief	85472000
Brutogewicht per stuk	KG
Nettogewicht per stuk	KG
Zie cataloguspagina	Pagina 35 (CAT-2-2013)

Houd er a.u.b. rekening mee dat de hier aangegeven gegevens uit de online catalogus afkomstig zijn. De volledige informatie en gegevens vindt u in de gebruikersdocumentatie onder <http://www.download.phoenixcontact.de>. Op alle internet downloads zijn de Algemene gebruiksvoorwaarden van toepassing.

Technische gegevens

Algemene gegevens

Opmerking	Bij gebruik van lichtgeleiderkabels dient u de door de fabrikant aangegeven buigstralen aan te houden.
bouwworm	VC1
beschermklasse	IP65
brandbaarheidsklasse volgens UL 94	V0
vergrendelingsmethode	schroefvergrendeling, cilinderkop
bevestigingsschroeven	M4

aandraaimoment bevestigingsschroef	1,5 Nm ± 0,3 Nm
schroefmethode	M20
Pg-kabelwartel	zonder
hoogte	65 mm
kabeluitgang	schuin
materiaal behuizing	polyamide
materiaal afdichting	EPDM
omgevingstemperatuur (bedrijf)	-40 °C ... 80 °C

Toelatingen

toelatingen

aangevraagde toelatingen:

Ex-toelatingen:

Toebehoren

Artikel	Omschrijving	Omschrijving
---------	--------------	--------------

Codering

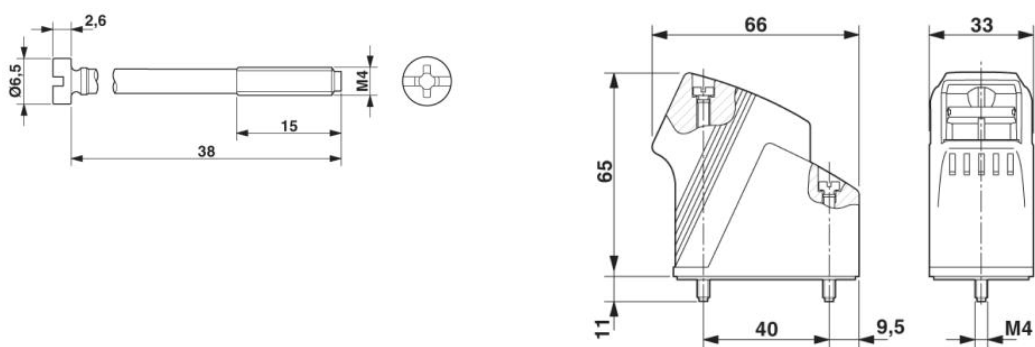
1852875	VC-BZS WH	Coderingsschildjes, niet bedrukt, 5-delig, om zelf te beschrijven met B-STIFT of CMS-systeem, wit
---------	-----------	---

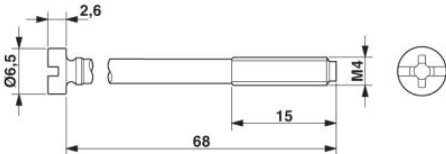
algemeen

1690626	HC-K-KV-M20(8-13)	Kunststof kabelwartel tot 5 bar, schroefdraadlengte: 8 mm, kabeldiameter: 8-13 mm, SW 24, wartel: M20
---------	-------------------	---

Tekeningen

Maatschets





Adresgegevens

PHOENIX CONTACT Deutschland GmbH
Flachmarktstr. 8
32825 Blomberg, Germany
Tel. +49 5235 3 12000
Fax +49 5235 3 41200
<http://www.phoenixcontact.de>



© 2012 Phoenix Contact
Technische wijzigingen voorbehouden