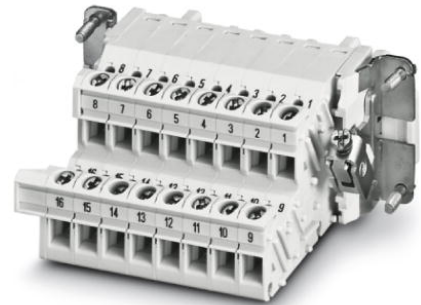


HC-B 16-A-UT-PEL-F

Artikelnummer: 1648042

<http://catalog.phoenixcontact.net/phoenix/treeViewClick.do?UID=1648042>

HEAVYCON-klemadapter, buscontactblok, serie B16, 16-polig, voor de linker schakelkastwand, schroefaansluiting

Commerciële gegevens

EAN	 4 017918 969653
sales group	D004
VPE	5 Pcs.
Douanetarief	85366990
Brutogewicht per stuk	KG
Nettogewicht per stuk	KG
Zie cataloguspagina	Pagina 445 (CAT-4-2013)

Houd er a.u.b. rekening mee dat de hier aangegeven gegevens uit de online catalogus afkomstig zijn. De volledige informatie en gegevens vindt u in de gebruikersdocumentatie onder <http://www.download.phoenixcontact.de>. Op alle internet downloads zijn de Algemene gebruiksvoorwaarden van toepassing.

Technische gegevens

Elektrische gegevens

Opmerking	Voor HEAVYCON ADVANCE-aanbouwflenzen en HEAVYCON-aanbouwbehuizingen van bouwvorm B16. Connectoren mogen uitsluitend belastings-/spanningsvrij worden bediend.
aantal polen	16
aansluiting overeenkomstig norm	IEC / EN
nominale spanning (III/3)	500 V
test-stootspanning	6 kV
nominale stroom	16 A

Mechanische gegevens

bouwworm	B16
schroefdraad	M3
aansluittechniek	schroefaansluiting
aandraaimoment	0,5 Nm ... 0,8 Nm
striplengte van de afzonderlijke aders	12 mm
aansluitdoorsnede	0,5 mm ² ... 2,5 mm ²
aansluitdoorsnede AWG	20 ... 14

Algemene gegevens

materiaal contact	koperlegering
materiaal contactoppervlak	Ag
materiaal contactblok	PA
boorgatafstand horizontaal	77,5 mm
hoogte	74,2 mm
vervuilingsgraad	3
overspanningscategorie	III
brandbaarheidsklasse volgens UL 94	V0
aansluiting overeenkomstig norm	IEC / EN
omgevingstemperatuur (bedrijf)	-40 °C ... 125 °C
montage-instructie	Polarisatie ook met behulp van polarisatieprofiel CP-HC (1686478). HC-B6../ HC-B10.. voor 2 polarisatieprofielen HC-B16../ HC-B24.. voor 4 polarisatieprofielen
Montage-instructie	Connectoren mogen uitsluitend belastings-/spanningsvrij worden bediend

Toelatingen



toelatingen

CSA, cULus Recognized

aangevraagde toelatingen:

Ex-toelatingen:

Toebehoren

Artikel	Omschrijving	Omschrijving
algemeen		
1644326	HC-B-3PE	PE-vermenigvuldiger, voor 3 PE-aansluitingen, voor contactblokken HC-B (behalve HC-B..E..ZZ) / HC-BB / HC-DD / HC-D40 / HC-D64
1604997	HC-B-PES	PE-schroef, voor contactblokken HC-B / HC-BB / HC-DD / HC-D40 / HC-D64
1772722	HC-CB	Polarisatiebout, maakt onverwisselbaar steken van maximaal zes connectoren met een gelijk aantal polen mogelijk
1676860	HC-CBU	Polarisatiebus, voor de polarisatie van maximaal 16 connectoren
1676857	HC-CST	Polarisatiestift, voor de polarisatie van maximaal 16 connectoren

montage

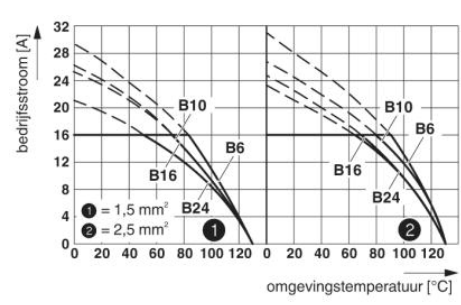
1775240	HC-KA-FE	Voetelement, voor montage op montagerail NS 32, NS 35/7,5 of NS 35/15, tussen basis- en zijelement steekbaar
1660083	HC-VSH	Schroefbare vergrendelingshuls, voor een vaste verbinding tussen contactblokken en op rail monteerbare klemadapters

stekers/adapters

1686478	CP-HC	Polarisatieprofiel, 4 polarisatieprofielen per strook, 40 stroken per VPE, om in polarisatie-uitsparingen te schuiven
---------	-------	---

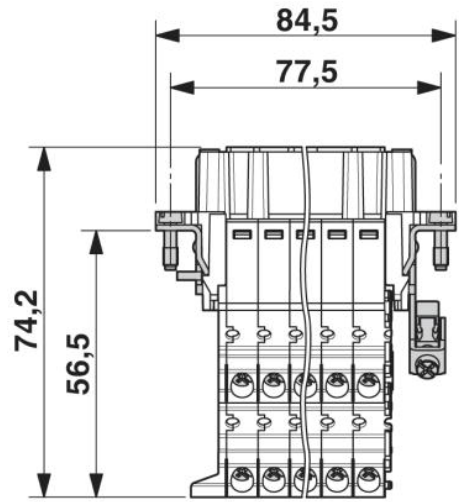
Tekeningen

diagram

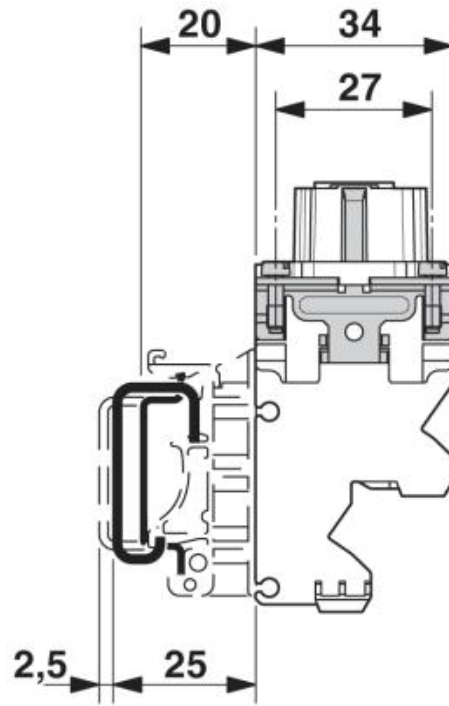


Deratingcurve

Maatschets



Aansluitzijde



Zijaanzicht

Adresgegevens

PHOENIX CONTACT Deutschland GmbH
Flachmarktstr. 8
32825 Blomberg, Germany
Tel. +49 5235 3 12000
Fax +49 5235 3 41200
<http://www.phoenixcontact.de>



© 2012 Phoenix Contact
Technische wijzigingen voorbehouden