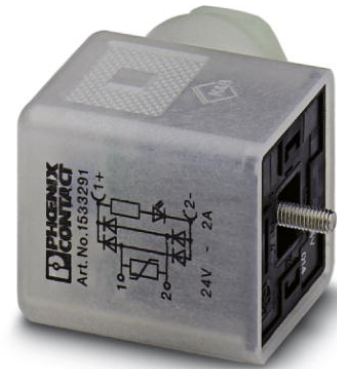


SACC-V-3CON-PG9/A-GVL 12/24


Artikelnummer: 1533291



<http://catalog.phoenixcontact.net/phoenix/treeViewClick.do?UID=1533291>

Ventielsteker, 3-polig, type A, 1 led, met beveiligingsschakeling en gelijkrichter, schroefaansluiting, kabelwartel Pg9

Commerciële gegevens

EAN	 4 046356 025980
sales group	D123
VPE	1 Pcs.
Douanetarief	85366990
Brutogewicht per stuk	KG
Nettogewicht per stuk	KG
Zie cataloguspagina	Pagina 110 (PC-2009)

Houd er a.u.b. rekening mee dat de hier aangegeven gegevens uit de online catalogus afkomstig zijn. De volledige informatie en gegevens vindt u in de gebruikersdocumentatie onder <http://www.download.phoenixcontact.de>. Op alle internet downloads zijn de Algemene gebruiksvoorwaarden van toepassing.

Technische gegevens

Algemene gegevens

nominale stroom bij 40 °C	2 A
nominale spanning	24 V
aantal polen	3
overgangsweerstand	≤ 15 mΩ
isolatieweerstand	> 100 MΩ
omgevingstemperatuur (bedrijf)	-25 °C ... 85 °C (ventielsteker)

Algemene gegevens

overspanningscategorie	II
vervuilingsgraad	3
beschermklasse	IP65
materiaal contact ventielsteker	CuSn
materiaal contactoppervlak ventielsteker	Ni
materiaal contactblok ventielsteker	PA6
materiaal behuizing ventielsteker	PA6
materiaal afdichting	NBR
aansluitmethode	schroefaansluiting
aderdoorsnede	0,34 mm ² ... 1,5 mm ²
aderdoorsnede AWG	22 ... 16
kabelbuitendiameter	6 mm ... 8 mm
statusindicatie	1 led
beveiligingsschakeling/-component	varistor

Toelatingen

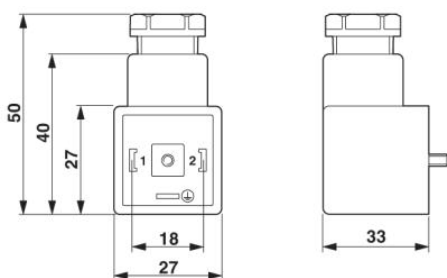
toelatingen

aangevraagde toelatingen:

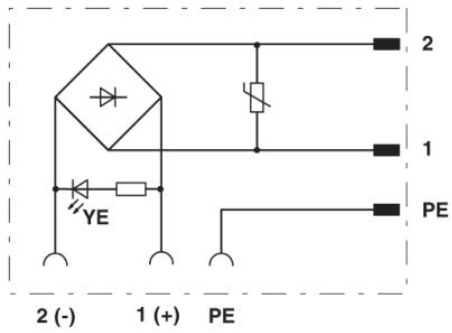
Ex-toelatingen:

Tekeningen

Maatschets



schakelschema



Adresgegevens

PHOENIX CONTACT Deutschland GmbH
Flachmarktstr. 8
32825 Blomberg, Germany
Tel. +49 5235 3 12000
Fax +49 5235 3 41200
<http://www.phoenixcontact.de>



© 2012 Phoenix Contact
Technische wijzigingen voorbehouden