

SACB-8/ 8-L-M23 180

Artikelnummer: 1692718



<http://catalog.phoenixcontact.net/phoenix/treeViewClick.do?UID=1692718>

Sensor-/actorbox, aansluitmethode: M12-busconnector Kunststof, aantal steekplaatsen: 8, aantal polen: 4, steekplaatsbezetting: enkelvoudig, statusindicatie: ja, pnp; stamkabelaansluiting: M23-stekeraansluiting 180°, afscherming: nee

Commerciële gegevens

EAN	 4 017918 177782
sales group	D108
VPE	1 Pcs.
Douanetarief	85366990
Brutogewicht per stuk	KG
Nettogewicht per stuk	KG
Zie cataloguspagina	Pagina 114 (PC-2009)

Houd er a.u.b. rekening mee dat de hier aangegeven gegevens uit de online catalogus afkomstig zijn. De volledige informatie en gegevens vindt u in de gebruikersdocumentatie onder <http://www.download.phoenixcontact.de> Op alle internet downloads zijn de Algemene gebruiksvoorwaarden van toepassing.

Technische gegevens

Algemene gegevens

nominale spanning	24 V DC
bedrijfsspanning maximaal U_{max}	30 V DC
stroombelastbaarheid per I/O-sigitaal	2 A
stroombelastbaarheid per steekplaats	4 A
nominale stroom totaal	12 A
aantal polen	4

aantal steekplaatsen	8
beschermklasse	IP65
	IP67
brandbaarheidsklasse volgens UL 94	V0
omgevingstemperatuur (bedrijf)	-20 °C ... 75 °C
aansluitmethode sensor/actor	M12-busconnector

Lokale diagnosefunctie

lokale diagnose	Voedingsspanning led groen
	statusindicatie I/O led geel

Stamkabelgegevens

aansluitmethode	M23-stekeraansluiting
aandraaimoment steekplaats sensor-/actorkabel	0,4 Nm
aandraaimoment borgschroef	0,4 Nm

Isolatiemateriaal

materiaal behuizing	PA
materiaal contact	CuSn
materiaal contactoppervlak	Ni/Au
materiaal contactblok	PA
materiaal contact stamkabelzijde	Cu-legering
materiaal contactoppervlak stamkabelzijde	verguld
materiaal schroefdraadhuls	zinkspuitwerk
materiaal O-ring	NBR

Aansluitingen

steekplaats/pool = aderkleur of aansluiting	1 / 4 (A) = 1
	2 / 4 (A) = 2
	3 / 4 (A) = 3
	4 / 4 (A) = 4
	5 / 4 (A) = 5
	6 / 4 (A) = 6
	7 / 4 (A) = 7
	8 / 4 (A) = 8
	1-4 / 1 (+ 24 V) = 11
	1-4 / 3 (0 V) = 9+10
	1-4 / 5 (PE) = 12

Toelatingen



toelatingen

cULus Recognized, GOST

aangevraagde toelatingen:

Ex-toelatingen:

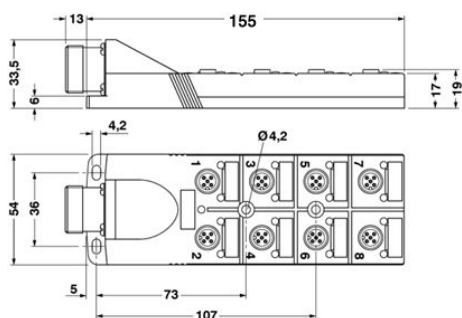
Toebehoren

Artikel	Omschrijving	Omschrijving
Codering		
2809128	ZBN 18:UNBEDRUCKT	Zackband, stroken, wit, niet gecodeerd, Codeerbaar met: Plotter, montagetechniek: vergrendelen in hoge coderingsuitsparing, Voor klemmen met een breedte van: 18 mm, Schrijfvlak: 18 x 5 mm
aansluitbus		
1685107	RC-T 12/1BU2ST	T-verdeler M23, 12-polig, met één M23-busconnector en twee M23-stiftconnectoren; pool 9 en 10 doorverbonden
1684014	RCK-TGUM/BL12/ 5,0PUR-U	Rechte M23-aansluitbusconnector, 12-polig, met stamkabel 5 m, pin 9 en 10 doorverbonden
1684027	RCK-TGUM/BL12/10,0PUR-U	Rechte M23-aansluitbusconnector, 12-polig, met stamkabel 10 m, pin 9 en 10 doorverbonden
1684030	RCK-TWUM/BL12/ 5,0PUR-U	Haakse M23-aansluitbusconnector, 12-polig, met stamkabel 5 m, pin 9 en 10 doorverbonden
1684043	RCK-TWUM/BL12/10,0PUR-U	Haakse M23-aansluitbusconnector, 12-polig, met stamkabel 10 m, pin 9 en 10 doorverbonden
1000041	V-RC/TGUM 11/KVD 11/LBL 12	Aansluitbus M23, 12-polig, recht, vrij configureerbaar, met soldeeraansluiting, voor kabelbuitendiameters van 8 mm ... 12 mm
1000043	V-RC/TWUM 11/KVD 11/LBL 12	Aansluitbus M23, 12-polig, haaks, vrij configureerbaar, met soldeeraansluiting, voor kabelbuitendiameters van 8 mm ... 12 mm
afsluitkap		
1685013	KSK 1	Afsluitkap van kunststof, voor niet-gebruikte M23-stekers
1665897	MSK 1	Afsluitkap M23 van metaal, voor niet-gebruikte M23-stekers, zonder stalen borgdraad

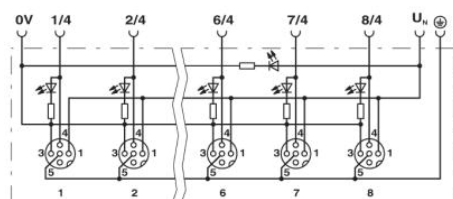
1665907	MSK 2	Afsluitkap M23 van metaal, voor niet-gebruikte M23-stekers, met stalen borgdraad
algemeen		
1665062	PLUSCON-RCS	Speciale pijpsleutel, gereedschap voor het monteren van geconfectioneerde M23-connectorbehuizingen, voor koppel- en wartelbehuizingen
beveiligings- en vergrendelingselementen		
1680539	PROT-M12	M12-borgschroef voor niet-gebruikte M12-bussen van sensor-/actorkabels, -boxen en -inbouwconnectoren
gereedschap		
1208432	SAC BIT M12-D15	Reserve opzetstuk voor de montage van sensor-/actorkabels met M12-connector en voor M12-connectoren met QUICKCON-snelaansluittechniek, voor 4 mm-zeskantaandrijving
1208445	SACC BIT M12-D20	Reserve opzetstuk voor de montage van confectioneerbare SACC M12-connectoren, behalve M12-connectoren met QUICKCON-snelaansluittechniek, voor 4 mm-zeskantaandrijving
1208429	TSD 04 SAC	Momentschroevendraaier, met ingesteld aandraaimoment van 0,4 Nm en 4 mm zeskantaandrijving voor M12-connectoren

Tekeningen

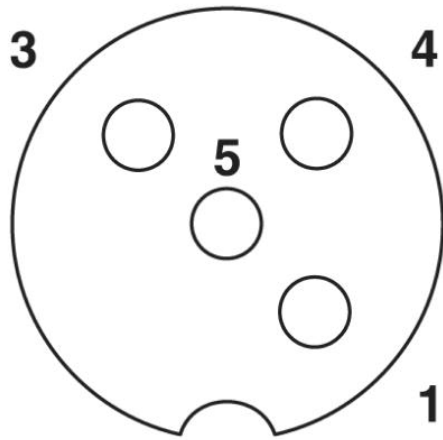
Maatschets



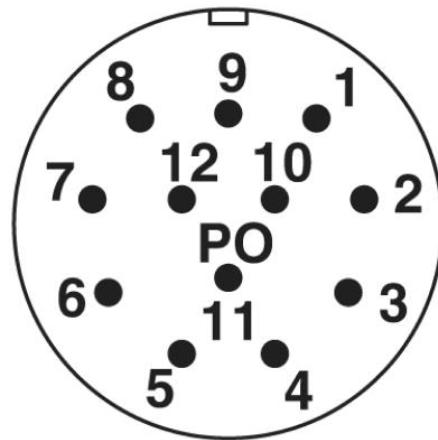
schakelschema



schematekening



M12-steekplaats bus, 4-polig



M23-stekeraansluiting stift, 12-polig

Adresgegevens

PHOENIX CONTACT Deutschland GmbH
Flachmarktstr. 8
32825 Blomberg, Germany
Tel. +49 5235 3 12000
Fax +49 5235 3 41200
<http://www.phoenixcontact.de>



© 2012 Phoenix Contact
Technische wijzigingen voorbehouden