

SACB-8/ 8-L-C SCO P

Artikelnummer: 1452848

<http://catalog.phoenixcontact.net/phoenix/treeViewClick.do?UID=1452848>

Sensor-/actorbox, aansluitmethode: M12-SPEEDCON-
busconnector Kunststof, aantal steekplaatsen: 8, aantal polen:
4, steekplaatsbezetting: enkelvoudig, statusindicatie: ja, pnp;
stamkabelaansluiting: steekbare schroefaansluiting 180°, afscherming:
nee



Houd er a.u.b. rekening mee dat de hier aangegeven gegevens uit de online catalogus afkomstig zijn. De volledige informatie en gegevens vindt u in de gebruikersdocumentatie onder <http://www.download.phoenixcontact.de> Op alle internet downloads zijn de Algemene gebruiksvoorwaarden van toepassing.

Commerciële gegevens

| | |
|-----------------------|--|
| EAN |  4 046356 553704 |
| sales group | D100 |
| VPE | 1 Pcs. |
| Douanetarief | 85444290 |
| Brutogewicht per stuk | KG |
| Nettogewicht per stuk | KG |
| Zie cataloguspagina | Pagina 118 (CAT-4-2013) |

Technische gegevens

Algemene gegevens

| | |
|---------------------------------------|---------|
| nominale spanning | 24 V DC |
| bedrijfsspanning maximaal U_{max} | 30 V DC |
| stroombelastbaarheid per I/O-sigitaal | 2 A |
| stroombelastbaarheid per steekplaats | 4 A |
| nominale stroom totaal | 10 A |

| | |
|------------------------------------|---------------------------|
| aantal polen | 4 |
| aantal steekplaatsen | 8 |
| beschermklasse | IP65 |
| | IP67 |
| brandbaarheidsklasse volgens UL 94 | V0 |
| omgevingstemperatuur (bedrijf) | -25 °C ... 80 °C |
| aansluitmethode sensor/actor | M12-SPEEDCON-busconnector |

Lokale diagnosefunctie

| | |
|-----------------|------------------------------|
| lokale diagnose | Voedingsspanning led groen |
| | statusindicatie I/O led geel |

Stamkabelgegevens

| | |
|---|------------------------------|
| aansluitmethode | steekbare schroefaansluiting |
| min. aderdoorsnede (signaal) | 0,14 mm ² |
| max. aderdoorsnede (signaal) | 1,5 mm ² |
| min. aderdoorsnede AWG (signaal) | 26 |
| max. aderdoorsnede AWG (signaal) | 16 |
| Striplengte (signaal) | 7 mm |
| min. aderdoorsnede (voeding) | 0,14 mm ² |
| max. aderdoorsnede (voeding) | 1,5 mm ² |
| min. aderdoorsnede AWG (voeding) | 26 |
| max. aderdoorsnede AWG (voeding) | 16 |
| striplengte | 50 mm (stamkabel) |
| aandraaimoment-dekselbouten | 1 Nm |
| aandraaimoment wartelmoer | 2,5 Nm |
| aandraaimoment steekplaats sensor-/actorkabel | 0,4 Nm |
| aandraaimoment borgschroef | 0,4 Nm |

Isolatiemateriaal

| | |
|---|-------------|
| materiaal behuizing | PBT |
| materiaal gietmassa | PUR |
| materiaal contact | Cu-legering |
| materiaal contactoppervlak | verguld |
| materiaal contactblok | PA |
| materiaal contact stamkabelzijde | Cu-legering |
| materiaal contactoppervlak stamkabelzijde | Sn |

| | |
|--------------------------------------|-------------------|
| materiaal contactblok stamkabelzijde | PA |
| materiaal schroefdraadhuls | PBT |
| materiaal O-ring | NBR |
| materiaal afdichting | NBR (aansluitkap) |

Aansluitingen

| | |
|---|-----------------------|
| steekplaats/pool = aderkleur of aansluiting | 1 / 4 (A) = WH |
| | 2 / 4 (A) = GN |
| | 3 / 4 (A) = YE |
| | 4 / 4 (A) = GY |
| | 5 / 4 (A) = PK |
| | 6 / 4 (A) = RD |
| | 7 / 4 (A) = BK |
| | 8 / 4 (A) = VT |
| | 1-4 / 1 (+ 24 V) = BN |
| | 1-8 / 3 (0 V) = BU |
| | 1-8 / 5 (PE) = GN/YE |

Toelatingen



toelatingen

cULus Recognized

aangevraagde toelatingen:

Ex-toelatingen:

Toebehoren

| Artikel | Omschrijving | Omschrijving |
|-----------------|-------------------|---|
| Codering | | |
| 0804963 | SS-ZB 17,5 WH | Relaisschildje-Zackband, stroken, wit, niet gecodeerd, Codeerbaar met: Plotter, montagetechniek: vergrendelen in vlakke coderingsuitsparing, Schrijfvlak: 17,5 x 8 mm |
| 0824468 | SS-ZB 17,5 WH CUS | Relaisschildje-Zackband, bestelbaar: per strook, wit, gecodeerd volgens klantspecificaties, montagetechniek: vergrendelen in vlakke coderingsuitsparing, Schrijfvlak: 17,5 x 8 mm |

| | | |
|---------|-------------------|--|
| 0804976 | SS-ZB 17,5 YE | Relaisschildje-Zackband, stroken, geel, niet gecodeerd, Codeerbaar met: Plotter, montagetechniek: vergrendelen in vlakke coderingsuitsparing, Schrijfvlak: 17,5 x 8 mm |
| 0824469 | SS-ZB 17,5 YE CUS | Relaisschildje-Zackband, bestelbaar: per strook, geel, gecodeerd volgens klantspecificaties, montagetechniek: vergrendelen in vlakke coderingsuitsparing, Schrijfvlak: 17,5 x 8 mm |

beveiligings- en vergrendelingselementen

| | | |
|---------|-------------|--|
| 1553129 | PROT-MS SCO | Verschlusschraube M12 mit SPEEDCON-Schnellverriegelung für nicht belegte M12-Buchsen der Sensor-/Aktor-Kabel, Boxen und Einbausteckverbinder |
|---------|-------------|--|

gereedschap

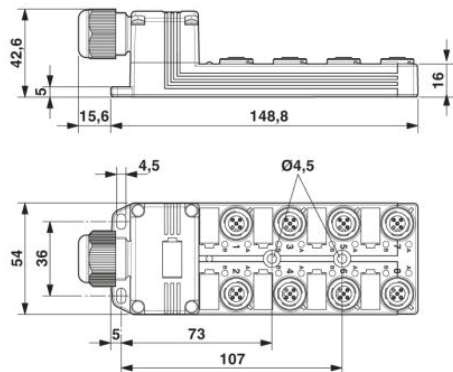
| | | |
|---------|-----------------------|--|
| 1212486 | SAC BIT HOOD-W 24 | Reserve opzetstuk voor de montage van wartelmoeren met sleutelwijdte 24 mm, voor 4 mm-zeskantaandrijving |
| 1208445 | SACC BIT M12-D20 | Reserve opzetstuk voor de montage van confectioneerbare SACC M12-connectoren, behalve M12-connectoren met QUICKON-snelaansluittechniek, voor 4 mm-zeskantaandrijving |
| 1206463 | SZK PZ2 VDE | Schroevendraaier, kruiskop PZ, VDE-geïsoleerd, afmetingen: PZ 2 x 100 mm, 2-componentengreep, voor extra grip |
| 1208429 | TSD 04 SAC | Momentschroevendraaier, met ingesteld aandraaimoment van 0,4 Nm en 4 mm zeskantaandrijving voor M12-connectoren |
| 1212315 | TSD 25 SAC | Momentschroevendraaier, met ingesteld aandraaimoment van 2,5 Nm en 4 mm zeskantaandrijving voor de wartelmoer van de aansluitkap |
| 1212224 | TSD-M 1,2NM | Momentschroevendraaier, nauwkeurigheid volgens EN ISO 6789, instelbaar van 0,3 - 1,2 Nm |
| 1212225 | TSD-M 3NM | Momentschroevendraaier, nauwkeurigheid volgens EN ISO 6789, instelbaar van 1,2 - 3 Nm |
| 1212600 | TSD-M SAC-BIT ADAPTER | Adapter-bit, voor TSD-M...momentgereedschap, E6,3-1/4"-aandrijving, met 4 mm-zeskant voor de opname van SAC-bits |

kabel/ader

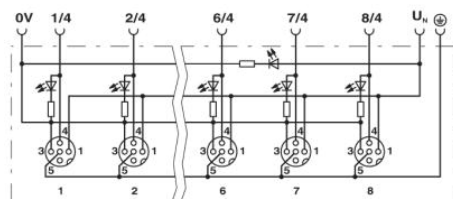
| | | |
|---------|-------------------------------|---|
| 1503344 | SACB- 8X0,34/ 3X0,75-50,0 PUR | Stamkabel voor sensor-/actorboxen, met PE-ader, niet afgeschermd, materiaal PUR/PVC, 11-polig, 8 x 0,34 mm ² en 3 x 0,75 mm ² |
|---------|-------------------------------|---|

Tekeningen

Maatschets

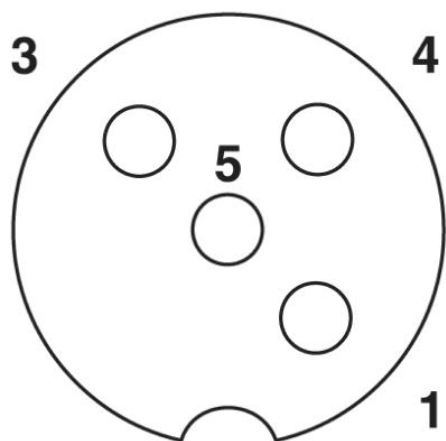


schakelschema



schematekening

M12-steekplaats bus, 4-polig



Adresgegevens

PHOENIX CONTACT Deutschland GmbH
Flachmarktstr. 8
32825 Blomberg, Germany
Tel. +49 5235 3 12000
Fax +49 5235 3 41200
<http://www.phoenixcontact.de>



© 2012 Phoenix Contact
Technische wijzigingen voorbehouden