

PSI-MOS-RS422/FO 850 T

Artikelnummer: 2708397



<http://catalog.phoenixcontact.net/phoenix/treeViewClick.do?UID=2708397>

Glasvezelconverter met geïntegreerde optische diagnose, alarmcontact, voor RS-422/RS-485-4-draads/INTERBUS tot 2 Mbit/s, T-koppelmodule met twee glasvezelinterfaces (B-FOC), 850 nm, voor HCS-/glasvezelkabel



Houd er a.u.b. rekening mee dat de hier aangegeven gegevens uit de online catalogus afkomstig zijn. De volledige informatie en gegevens vindt u in de gebruikersdocumentatie onder <http://www.download.phoenixcontact.de>. Op alle internet downloads zijn de Algemene gebruiksvoorwaarden van toepassing.

Commerciële gegevens

EAN	 4 017918 974091
sales group	H622
VPE	1 Pcs.
Douanetarief	85176200
Brutogewicht per stuk	KG
Nettogewicht per stuk	KG
Zie cataloguspagina	Pagina 373 (CAT-8-2013)

Technische gegevens

Seriële interface

interface 1	RS-422-interface, volgens ITU-T V.11, EIA/TIA-422, DIN 66348-1
bedrijfstoestand	fullduplex
afsluitweerstand	220 Ω
	100 Ω
	220 Ω
overdrachtsmedium	koper

overdrachtslengte	≤ 1000 m (afhankelijk van de overdrachtssnelheid met afgeschermd, getwiste datakabel)
aansluitmethode	steekbare schroefaansluiting
min. aderdoorsnede massief	0,2 mm ²
max. aderdoorsnede massief	2,5 mm ²
min. aderdoorsnede soepel	0,2 mm ²
max. aderdoorsnede soepel	2,5 mm ²
min. aderdoorsnede AWG/kcmil	24
max. aderdoorsnede AWG/kcmil	14
seriële overdrachtssnelheid	≤ 2 Mbit/s

Optische interface glasvezel

min. zendvermogen	-4,6 dBm (200/230 μm)
	-17,6 dBm (50/125 μm)
	-13,6 dBm (62,5/125 μm)
min. ontvangergevoeligheid	-33,20 dBm
golflengte	850 nm
overdrachtslengte incl. 3 dB-systeemreserve	2800 m (met F-K 200/230 10 dB/km met snelmontageconnector)
	4200 m (met F-G 50/125 2,5 dB/km)
	4800 m (met F-G 62,5/125 3,0 dB/km)
overdrachtsmedium	HCS-vezel
	multimode glasvezel
aansluitmethode	B-FOC (ST [®])

Storingsmelduitgang

schakelspanning maximaal	60 V DC
	42 V AC
continue grensstroom	0,46 A

Voeding

voedingsspanningsbereik	18 V DC ... 30 V DC
stroomopname maximaal	130 mA
stroomopname typ.	120 mA (24 V DC)
aansluitmethode	steekbare COMBICON-schroefaansluiting

Algemene gegevens

overdrachtskanalen	2 (1/1) RD, TD, full duplex
bitvorming, ingang	± 35 % (toelaatbaar)

bitvorming, uitgang	< 6,25 %
breedte	35 mm
hoogte	99 mm
diepte	103 mm
omgevingstemperatuur (bedrijf)	-20 °C ... 60 °C
omgevingstemperatuur (opslag/transport)	-40 °C ... 85 °C
toelaatbare luchtvochtigheid (bedrijf)	30 % ... 95 % (geen condens)
hoogtepositie	5000 m (beperking zie fabrikantverklaring)
galvanische scheiding	(VCC // RS-422)
isolatiespanning datainterface/voeding	1,5 kV _{eff} (50 Hz, 1 min.)
elektromagnetische compatibiliteit	overeenkomstig EMC-richtlijn 2004/108/EG
stooremissie	EN 55011
stoorimmunititeit	EN 61000-6-2:2005
beschermklasse	IP20
nettogewicht	200 g
materiaal behuizing	PA 6.6-FR
kleur	groen
MTBF	178 jaren (Telcordia-standaard, temperatuur: 25 °C, arbeidscyclus: 21 % (5 dagen per week, 8 uur per dag))
	26 jaren (Telcordia-standaard, temperatuur: 40 °C, arbeidscyclus: 34,25 % (5 dagen per week, 12 uur per dag))
conformiteit	CE-conform
ATEX	Ex II 3 G Ex nAC IIC T4 X
	Ex II (2) GD [Ex op is] IIC (PTB 06 ATEX 2042 U)
UL, USA / Canada	Class I, Zone 2, AEx nc IIC T5
	Class I, Zone 2, Ex nC nL IIC T5 X
	Class I, Div. 2, Groups A, B, C, D

Toelatingen



toelatingen

cULus Recognized

Ex-toelatingen:

cULus Listed, ATEX

aangevraagde toelatingen:

Toebehoren		
Artikel	Omschrijving	Omschrijving
algemeen		
2709561	ME 17,5 TBUS 1,5/ 5-ST-3,81 GN	Montagerail-busverbinder voor montagerail-voeding, vergulde contacten, voor railmontage, 5-polig
2890014	ME 17,5 TBUS 1,5/PP000-3,81 BK	stekerdeel
2866983	MINI-SYS-PS-100-240AC/24DC/1.5	Voeding voor montage op montagerail, primair geschakeld, smalle bouwvorm, uitgang: 24 V DC / 1,5 A
2744416	PSM-ME-RS232/RS485-P	Interfaceconverter, voor het omzetten van RS-232 (V.24) naar RS-422 (V.11) en RS-485, met galvanische scheiding, 2-kanaals, op rail te monteren
gereedschap		
2799539	PSM-FO-POWERMETER	Glasvezelmeetkoffer, bestaande uit optische vermogensmeter, F-SMA-, B-FOC-adapters, referentievezels en handleiding
2708465	PSM-HCS-KONFTOOL/B-FOC	HCS-confectioneringskoffer voor B-FOC(ST)-snelmontageconnectoren, met stripmes, striptang, aramidegarenschaar, vezelstripper, microscoop, vezelstripgereedschap voor standaard HCS- en HCS-GI-vezels plus documentatie
1205037	SZS 0,4X2,5 VDE	Schroevendraaier, sleufkop, VDE-geïsoleerd, afmetingen: 0,4 x 2,5 x 80 mm, 2-componentengreep, voor extra grip
kabel/ader		
2989174	FL MM PATCH 1,0 LC-ST	Geconfectioneerde glasvezelkabel, breakout-kabel, multimode glasvezel 50/125 µm, connector LC / B-FOC (ST), beschermklasse: IP20, voor toepassing in kabelkanalen en schakelkasten, lengte: 1 m
2901809	FL MM PATCH 1,0 SC-ST	Geconfectioneerde glasvezelkabel, breakout-kabel, multimode glasvezel 50/125 µm, connector: SC-duplex / B-FOC (ST), beschermklasse: IP20, voor toepassing in kabelkanalen en schakelkasten, lengte: 1 m
2901820	FL MM PATCH 1,0 ST-SCRJ	Geconfectioneerde glasvezelkabel, breakout-kabel, multimode glasvezel 50/125 µm, connector: B-FOC (ST) / SCRJ, beschermklasse: IP20, voor toepassing in kabelkanalen en schakelkasten, lengte: 1 m
2901815	FL MM PATCH 1,0 ST-ST	Geconfectioneerde glasvezelkabel, breakout-kabel, multimode glasvezel 50/125 µm, connector: B-FOC (ST) / B-FOC (ST), beschermklasse: IP20, voor toepassing in kabelkanalen en schakelkasten, lengte: 1 m

2989271	FL MM PATCH 2,0 LC-ST	Geconfectioneerde glasvezelkabel, breakout-kabel, multimode glasvezel 50/125 µm, connector LC / B-FOC (ST), beschermklasse: IP20, voor toepassing in kabelkanalen en schakelkasten, lengte: 2 m
2901821	FL MM PATCH 2,0 ST-SCRJ	Geconfectioneerde glasvezelkabel, breakout-kabel, multimode glasvezel 50/125 µm, connector: B-FOC (ST) / SCRJ, beschermklasse: IP20, voor toepassing in kabelkanalen en schakelkasten, lengte: 2 m
2901816	FL MM PATCH 2,0 ST-ST	Geconfectioneerde glasvezelkabel, breakout-kabel, multimode glasvezel 50/125 µm, connector: B-FOC (ST) / B-FOC (ST), beschermklasse: IP20, voor toepassing in kabelkanalen en schakelkasten, lengte: 2 m
2901801	FL MM PATCH 5,0 LC-ST	Geconfectioneerde glasvezelkabel, breakout-kabel, multimode glasvezel 50/125 µm, connector: LC / B-FOC (ST), beschermklasse: IP20, voor toepassing in kabelkanalen en schakelkasten, lengte: 5 m
2901811	FL MM PATCH 5,0 SC-ST	Geconfectioneerde glasvezelkabel, breakout-kabel, multimode glasvezel 50/125 µm, connector: SC-duplex / B-FOC (ST), beschermklasse: IP20, voor toepassing in kabelkanalen en schakelkasten, lengte: 5 m
2901822	FL MM PATCH 5,0 ST-SCRJ	Geconfectioneerde glasvezelkabel, breakout-kabel, multimode glasvezel 50/125 µm, connector: B-FOC (ST) / SCRJ, beschermklasse: IP20, voor toepassing in kabelkanalen en schakelkasten, lengte: 5 m
2901817	FL MM PATCH 5,0 ST-ST	Geconfectioneerde glasvezelkabel, breakout-kabel, multimode glasvezel 50/125 µm, connector: B-FOC (ST) / B-FOC (ST), beschermklasse: IP20, voor toepassing in kabelkanalen en schakelkasten, lengte: 5 m
2989242	FL SM PATCH 1,0 LC-ST	Geconfectioneerde glasvezelkabel, breakout-kabel, singlemode glasvezel 9/125 µm, connector LC / B-FOC (ST), beschermklasse: IP20, voor toepassing in kabelkanalen of schakelkasten, lengte: 1 m
2901832	FL SM PATCH 1,0 SC-ST	Geconfectioneerde glasvezelkabel, breakout-kabel, singlemode glasvezel 9/125 µm, connector: SC-duplex / B-FOC (ST), beschermklasse: IP20, voor toepassing in kabelkanalen of schakelkasten, lengte: 1 m
2901836	FL SM PATCH 1,0 ST-ST	Geconfectioneerde glasvezelkabel, breakout-kabel, singlemode glasvezel 9/125 µm, connector: B-FOC (ST) / B-FOC (ST), beschermklasse: IP20, voor toepassing in kabelkanalen of schakelkasten, lengte: 1 m
2989349	FL SM PATCH 2,0 LC-ST	Geconfectioneerde glasvezelkabel, breakout-kabel, singlemode glasvezel 9/125 µm, connector LC / B-FOC (ST), beschermklasse: IP20, voor toepassing in kabelkanalen of schakelkasten, lengte: 2 m
2901833	FL SM PATCH 2,0 SC-ST	Geconfectioneerde glasvezelkabel, breakout-kabel, singlemode glasvezel 9/125 µm, connector: SC-duplex / B-FOC (ST), beschermklasse: IP20, voor toepassing in kabelkanalen of schakelkasten, lengte: 2 m

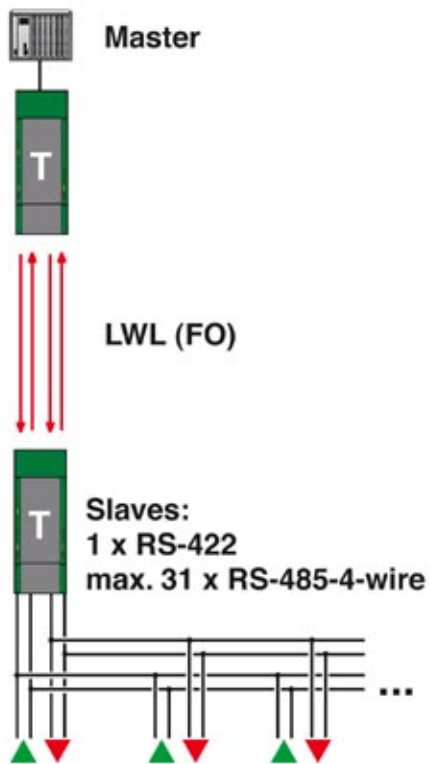
2901837	FL SM PATCH 2,0 ST-ST	Geconfectioneerde glasvezelkabel, breakout-kabel, singlemode glasvezel 9/125 µm, connector: B-FOC (ST) / B-FOC (ST), beschermklasse: IP20, voor toepassing in kabelkanalen of schakelkasten, lengte: 2 m
2901828	FL SM PATCH 5,0 LC-ST	Geconfectioneerde glasvezelkabel, breakout-kabel, singlemode glasvezel 9/125 µm, connector: LC / B-FOC (ST), beschermklasse: IP20, voor toepassing in kabelkanalen of schakelkasten, lengte: 5 m
2901834	FL SM PATCH 5,0 SC-ST	Geconfectioneerde glasvezelkabel, breakout-kabel, singlemode glasvezel 9/125 µm, connector: SC-duplex / B-FOC (ST), beschermklasse: IP20, voor toepassing in kabelkanalen of schakelkasten, lengte: 5 m
2901838	FL SM PATCH 5,0 ST-ST	Geconfectioneerde glasvezelkabel, breakout-kabel, singlemode glasvezel 9/125 µm, connector: B-FOC (ST) / B-FOC (ST), beschermklasse: IP20, voor toepassing in kabelkanalen of schakelkasten, lengte: 5 m
2799322	PSM-LWL-GDM-RUGGED-50/125	Glasvezelkabel, duplex 50/125 µm, per meter zonder connector, voor toepassing binnen
2799432	PSM-LWL-GDO- 50/125	Glasvezelkabel, duplex 50/125 µm, per meter zonder connector, voor toepassing buiten
2799885	PSM-LWL-HCS-RUGGED-200/230	HCS-kabel, duplex 200/230 µm, per meter zonder connector, voor toepassing binnen
2799445	PSM-LWL-HCSO-200/230	HCS-kabel, duplex 200/230 µm, per meter zonder connector, voor toepassing buiten
2744911	PSM-LWL/GDM-RUGGED	Glasvezelkabel, duplex 50/125 µm, per meter met connector, voor toepassing binnen
2744924	PSM-LWL/GDO	Glasvezelkabel, duplex 50/125 µm, per meter met connector, voor toepassing buiten
2744937	PSM-LWL/HCS-RUGGED	HCS-kabel, duplex 200/230 µm, per meter met connector, voor toepassing binnen
2744940	PSM-LWL/HCSO	HCS-kabel, duplex 200/230 µm, per meter met connector, voor toepassing buiten

stekers/adapters

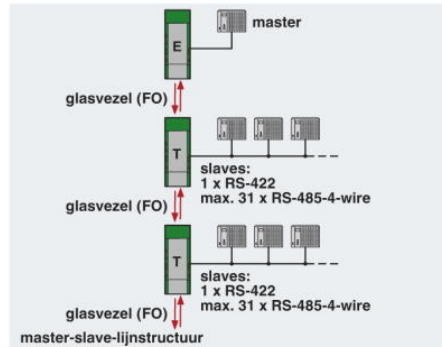
2708481	PSM-SET-B-FOC/4-HCS	B-FOC (ST)-connectorset, voor HCS-vezel, om zelf te confectioneren, bestaande uit 4 snelmontageconnectoren met knikbeveiliging
2799429	PSM-SET-BFOC-LINK/2	Koppeling, set bestaande uit 2 koppelingen voor het verbinden van B-FOC-connectoren
2744241	SUBCON-PLUS 9/F	D-SUB-connector, 9-polige bus, twee kabelingangen onder een hoek van 35°, universeel type voor alle systemen, pinbezetting: 1, 2, 3, 4, 5, 6, 7, 8, 9 op elk een schroefaansluitklem
2744018	SUBCON-PLUS 9/M	D-SUB-connector, 9-polige stift, twee kabelingangen onder een hoek van 35°, universeel type voor alle systemen, pinbezetting: 1, 2, 3, 4, 5, 6, 7, 8, 9 op elk een schroefaansluitklem

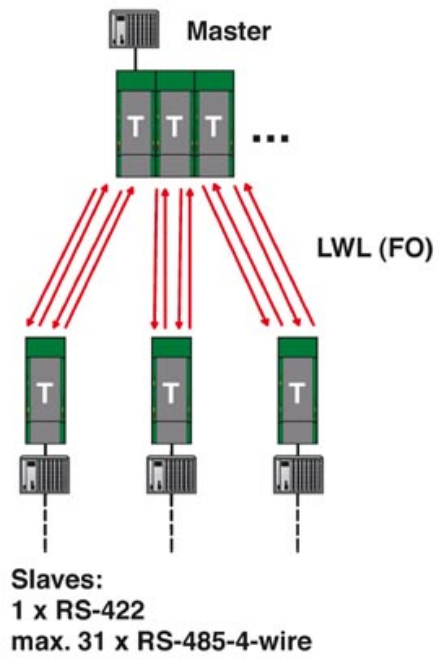
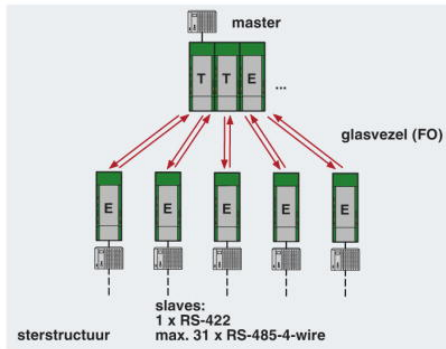
Tekeningen

applicatietekening

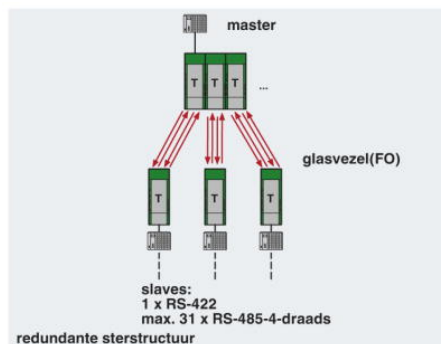
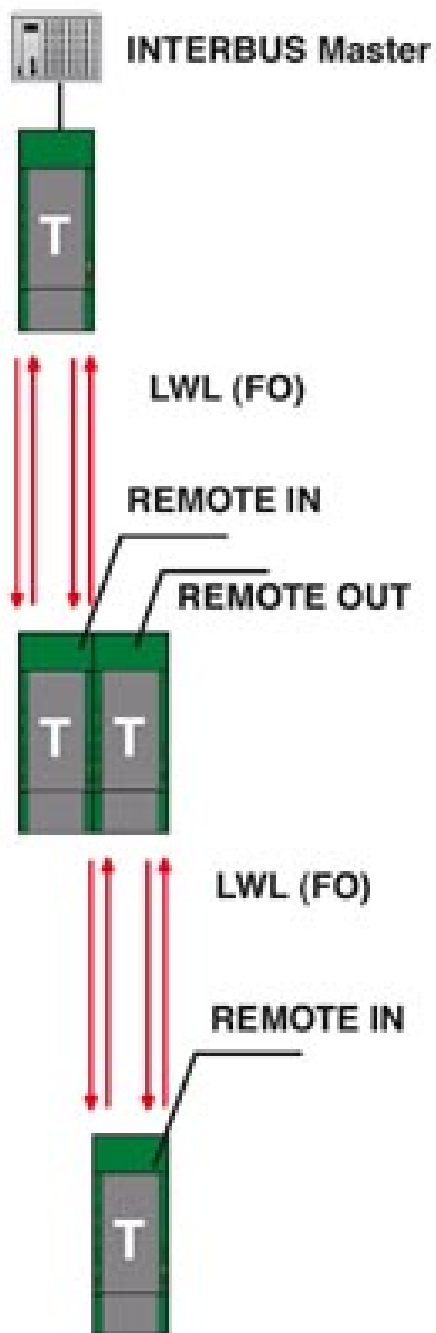


Redundante point-to-point verbinding



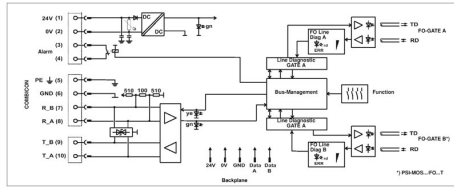


Redundante sterstructuur



INTERBUS met PSI-MOS-RS-422
redundante verbinding

blokschema



*) alleen bij PSI-MOS.../FO...T

Adresgegevens

PHOENIX CONTACT Deutschland GmbH
Flachmarktstr. 8
32825 Blomberg, Germany
Tel. +49 5235 3 12000
Fax +49 5235 3 41200
<http://www.phoenixcontact.de>



© 2012 Phoenix Contact
Technische wijzigingen voorbehouden