

VS-ASI-J-Y-N-M12FS-LC

Artikelnummer: 1433155


<http://catalog.phoenixcontact.net/phoenix/treeViewClick.do?UID=1433155>

AS-interface-verdeler in beschermklasse IP67 voor 1 platte kabel, met rechte, A-gepolariseerde, 2-polige M12-bus



Houd er a.u.b. rekening mee dat de hier aangegeven gegevens uit de online catalogus afkomstig zijn. De volledige informatie en gegevens vindt u in de gebruikersdocumentatie onder <http://www.download.phoenixcontact.de>. Op alle internet downloads zijn de Algemene gebruiksvoorwaarden van toepassing.

Commerciële gegevens

EAN	 4 046356 346245
sales group	D568
VPE	1 Pcs.
Douanetarief	85366990
Brutogewicht per stuk	KG
Nettogewicht per stuk	KG
Zie cataloguspagina	Pagina 356 (CAT-4-2013)

Technische gegevens

Mechanische gegevens

aantal polen	2
steekcycli	≥ 100 (M12-connector)
aansluitmethode	AS-i-doordringingstechniek
kleur	zwart
omgevingstemperatuur (bedrijf)	-25 °C ... 70 °C (steker/bus)
omgevingstemperatuur (opslag/transport)	-25 °C ... 70 °C

Materiaal

materiaal behuizing	PA
materiaal contactblok	PUR
materiaal contact	CuZn
materiaal contactoppervlak	Sn/Au
materiaal wartel	zinkspluitgietwerk, vernikkeld
materiaal afdichting	neopreen (vlakke afdichting)
	FPM (O-ring)
beschermklasse	IP67

Elektrische gegevens

nominale spanning (III/3)	32 V
nominale stroom	≤ 4 A

Toelatingen



toelatingen GOST

aangevraagde toelatingen:

Ex-toelatingen:

Toebehoren

Artikel	Omschrijving	Omschrijving
algemeen		
1555680	SAC-4P-MS/ 0,3-186/FS SCO	Sensor-/actorkabel, 4-polig, PUR, zwartgrijs RAL 7021, stift recht M12-SPEEDCON, A-gepolariseerd, op bus recht M12-SPEEDCON, A-gepolariseerd, kabellengte: 0,3 m
1555693	SAC-4P-MS/ 0,5-186/FS SCO	Sensor-/actorkabel, 4-polig, PUR, zwartgrijs RAL 7021, stift recht M12-SPEEDCON, A-gepolariseerd, op bus recht M12-SPEEDCON, A-gepolariseerd, kabellengte: 0,5 m
1555703	SAC-4P-MS/ 1,0-186/FS SCO	Sensor-/actorkabel, 4-polig, PUR, zwartgrijs RAL 7021, stift recht M12-SPEEDCON, A-gepolariseerd, op bus recht M12-SPEEDCON, A-gepolariseerd, kabellengte: 1 m

1555716	SAC-4P-MS/ 2,0-186/FS SCO	Sensor-/actorkabel, 4-polig, PUR, zwartgrijs RAL 7021, stift recht M12-SPEEDCON, A-gepolariseerd, op bus recht M12-SPEEDCON, A-gepolariseerd, kabellengte: 2 m
1555729	SAC-4P-MS/ 5,0-186/FS SCO	Sensor-/actorkabel, 4-polig, PUR, zwartgrijs RAL 7021, stift recht M12-SPEEDCON, A-gepolariseerd, op bus recht M12-SPEEDCON, A-gepolariseerd, kabellengte: 5 m
1555732	SAC-4P-MS/10,0-186/FS SCO	Sensor-/actorkabel, 4-polig, PUR, zwartgrijs RAL 7021, stift recht M12-SPEEDCON, A-gepolariseerd, op bus recht M12-SPEEDCON, A-gepolariseerd, kabellengte: 10 m
1555745	SAC-4P-MS/15,0-186/FS SCO	Sensor-/actorkabel, 4-polig, PUR, zwartgrijs RAL 7021, stift recht M12-SPEEDCON, A-gepolariseerd, op bus recht M12-SPEEDCON, A-gepolariseerd, kabellengte: 15 m

beveiligings- en vergrendelings-elementen

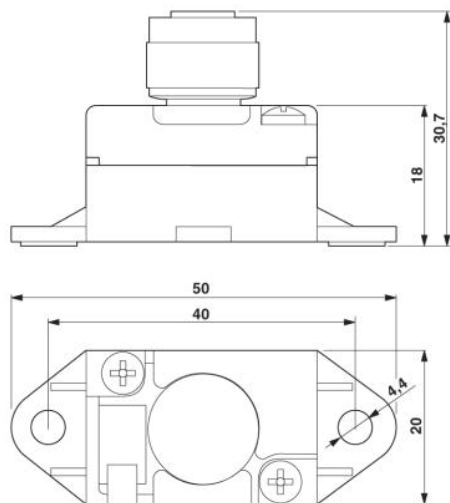
1680539	PROT-M12	M12-borgschroef voor niet-gebruikte M12-bussen van sensor-/actorkabels, -boxen en -inbouwconnectoren
1553129	PROT-MS SCO	Verslusseschraube M12 mit SPEEDCON-Schnellverriegelung für nicht belegte M12-Buchsen der Sensor-/Aktor-Kabel, Boxen und Einbausteckverbinder

gereedschap

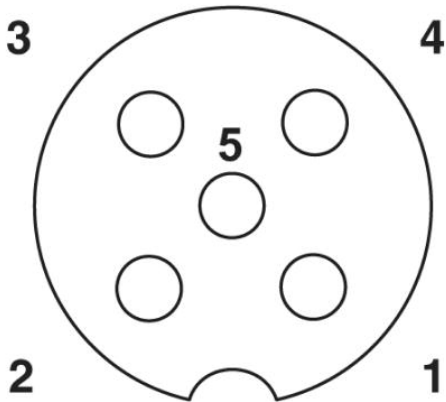
1205150	SZK PH1 VDE	Schroevendraaier, kruiskop PH, VDE-geïsoleerd, afmetingen: PH 1 x 80 mm, 2-componentengreep, voor extra grip
---------	-------------	--

Tekeningen

Maatschets



schematekening



Poolschema M12, pin 1: AS-i +, pin 3: AS-i -, pin 2, 4, 5: niet gebruikt

Adresgegevens

PHOENIX CONTACT Deutschland GmbH
Flachmarktstr. 8
32825 Blomberg, Germany
Tel. +49 5235 3 12000
Fax +49 5235 3 41200
<http://www.phoenixcontact.de>



© 2012 Phoenix Contact
Technische wijzigingen voorbehouden