

SAC-4P-10,0-PVC/M12FR BK


Artikelnummer: 1527731

Zoals de afbeelding, echter met zwarte handgreep

<http://catalog.phoenixcontact.net/phoenix/treeViewClick.do?UID=1527731>

Sensor-/actorkabel, 4-polig, PVC, zwart RAL 9005, vrij kabeluiteinde,
op bus haaks M12, A-gepolariseerd, kabellengte: 10 m

Commerciële gegevens

EAN	 4 017918 959043
sales group	D111
VPE	1 Pcs.
Douanetarief	85444290
Brutogewicht per stuk	KG
Nettogewicht per stuk	KG

Houd er a.u.b. rekening mee dat de hier aangegeven gegevens uit de online catalogus afkomstig zijn. De volledige informatie en gegevens vindt u in de gebruikersdocumentatie onder <http://www.download.phoenixcontact.de>. Op alle internet downloads zijn de Algemene gebruiksvoorwaarden van toepassing.

Technische gegevens

Algemene gegevens

nominale stroom bij 40 °C	4 A
nominale spanning	250 V
aantal polen	4
overgangsweerstand	≤ 5 mΩ
isolatieweerstand	≥ 100 MΩ
kabellengte	10 m
striplengte van het vrije kabeluiteinde	50 mm

Algemene gegevens

polarisatie	A - standaard
overspanningscategorie	II
vervuilingsgraad	3
beschermklasse	IP65
	IP67
	IP68
steekcycli	≥ 100
materiaal contact	CuSn
materiaal contactoppervlak	Ni/Au
materiaal contactblok	TPU GF
materiaal handgreep	TPU, moeilijk ontvlambaar, zelfdovend
materiaal kartelmoer	zinkspluitgietwerk, vernikkeld
materiaal afdichting	NBR
statusindicatie	Nee

Gegevens kabel

kabeltype	PVC zwart
kabeltype (afkorting)	PVC
kabelcode	LiYY
UL AWM Style	2464 / 1729 (80 °C / 300 V)
aderdoorsnede	4x 0,34 mm ² (signaalader)
AWG signaalleiding	22
aderopbouw signaalleiding	42x 0,10 mm
aderdiameter incl. isolatie	1,45 mm ± 0,02 mm
wanddikte isolatie	≥ 0,23 mm (aderisolatie)
aderkleuren	bruin, wit, blauw, zwart
compleet getwist	4 aders in de lengte getwist
buitenmantel, kleur	zwart RAL 9005
wanddikte buitenmantel	≥ 0,76 mm
kabeldiameter D	5,2 mm ± 0,15 mm
minimale buigradius, vast gelegd	5 x D
minimale buigradius, flexibel gelegd	10 x D
kabelgewicht	40 kg/km
buitenmantel, materiaal	PVC
materiaal aderisolatie	PVC

materiaal aders	blanke Cu-litzendraad
isolatieweerstand	$\geq 200 \text{ M}\Omega \cdot \text{km}$ (bij 20 °C)
aderweerstand	max. 58 Ω/km (bij 20 °C)
nominale spanning kabel	$\leq 300 \text{ V}$
testspanning kabel	$\geq 3000 \text{ V}$
vlambestendigheid	volgens UL-Style 2464
	volgens UL 758/1581 FT1
oliebestendigheid	volgens DIN EN 60811-2-1, 168 h bij 90 °C
omgevingstemperatuur (bedrijf)	-40 °C ... 80 °C (kabel, vaste montage) -25 °C ... 80 °C (kabel, flexibele montage)

Toelatingen



toelatingen

cULus Listed

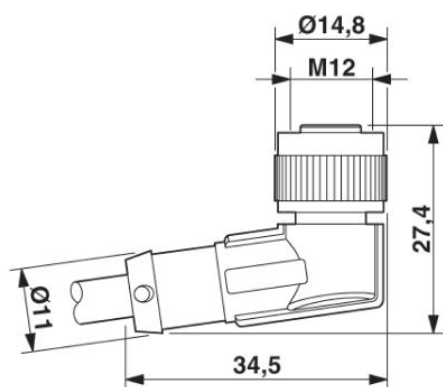
aangevraagde toelatingen:

Ex-toelatingen:

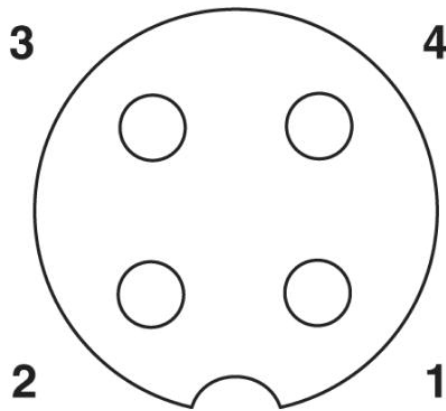
Tekeningen

Maatschets

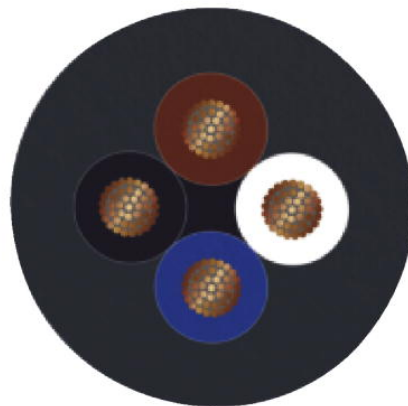
Bus M12 x 1, haaks



schematekening



Poolschema bus M12, 4-polig, A-gepolariseerd, aanzicht buszijde



PVC zwart [PVC]

Adresgegevens

PHOENIX CONTACT Deutschland GmbH
Flachmarktstr. 8
32825 Blomberg, Germany
Tel. +49 5235 3 12000
Fax +49 5235 3 41200
<http://www.phoenixcontact.de>



© 2012 Phoenix Contact
Technische wijzigingen voorbehouden