


## VC-K-T2-Z-M25

Artikelnummer: 1852948

<http://catalog.phoenixcontact.net/phoenix/treeViewClick.do?UID=1852948>

Wartelbehuizing, van kunststof, met metrische kabelaanluiting,  
vergrendelingsschroeven met cilinderkop, grootte 2, kabelwartel M25

### Commerciële gegevens

EAN	 4 017918 970826
sales group	D200
VPE	5 Pcs.
Douanetarief	85472000
Brutogewicht per stuk	KG
Nettogewicht per stuk	KG
Zie cataloguspagina	Pagina 35 (CAT-2-2013)

Houd er a.u.b. rekening mee dat de hier aangegeven gegevens uit de online catalogus afkomstig zijn. De volledige informatie en gegevens vindt u in de gebruikersdocumentatie onder <http://www.download.phoenixcontact.de>. Op alle internet downloads zijn de Algemene gebruiksvoorwaarden van toepassing.

### Technische gegevens

#### Algemene gegevens

Opmerking	Bij gebruik van lichtgeleiderkabels dient u de door de fabrikant aangegeven buigstralen aan te houden.
bouwworm	VC2
beschermklasse	IP65
brandbaarheidsklasse volgens UL 94	V0
vergrendelingsmethode	schroefvergrendeling, cilinderkop
bevestigingsschroeven	M4
aandraaimoment bevestigingsschroef	1,5 Nm ± 0,3 Nm
schroefmethode	M25
Pg-kabelwartel	zonder
hoogte	65 mm

kabeluitgang	schuin
materiaal behuizing	polyamide
materiaal afdichting	EPDM
omgevingstemperatuur (bedrijf)	-40 °C ... 80 °C

### Toelatingen

toelatingen

aangevraagde toelatingen:

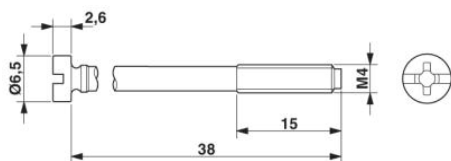
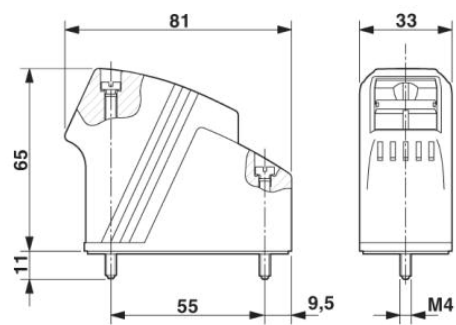
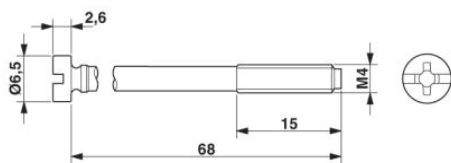
Ex-toelatingen:

### Toebehoren

Artikel	Omschrijving	Omschrijving
<b>Codering</b>		
1852875	VC-BZS WH	Coderingsschildjes, niet bedrukt, 5-delig, om zelf te beschrijven met B-STIFT of CMS-systeem, wit
<b>algemeen</b>		
1690639	HC-K-KV-M25(11-17)	Kunststof kabelwartel tot 5 bar, schroefdraadlengte: 8 mm, kabeldiameter: 11 -17 mm, SW 29, wartel: M25

### Tekeningen

Maatschets



## Adresgegevens

PHOENIX CONTACT Deutschland GmbH  
Flachmarktstr. 8  
32825 Blomberg, Germany  
Tel. +49 5235 3 12000  
Fax +49 5235 3 41200  
<http://www.phoenixcontact.de>



© 2012 Phoenix Contact  
Technische wijzigingen voorbehouden