

SACB-4/ 4-L-C SCO P

Artikelnummer: 1452806



<http://catalog.phoenixcontact.net/phoenix/treeViewClick.do?UID=1452806>

Sensor-/actorbox, aansluitmethode: M12-SPEEDCON-
busconnector Kunststof, aantal steekplaatsen: 4, aantal polen:
4, steekplaatsbezetting: enkelvoudig, statusindicatie: ja, pnp;
stamkabelaansluiting: steekbare schroefaansluiting 180°, afscherming:
nee



Houd er a.u.b. rekening mee dat de hier aangegeven gegevens uit de online catalogus afkomstig zijn. De volledige informatie en gegevens vindt u in de gebruikersdocumentatie onder <http://www.download.phoenixcontact.de> Op alle internet downloads zijn de Algemene gebruiksvoorwaarden van toepassing.

Commerciële gegevens

EAN	 4 046356 553667
sales group	D100
VPE	1 Pcs.
Douanetarief	85444290
Brutogewicht per stuk	KG
Nettogewicht per stuk	KG
Zie cataloguspagina	Pagina 118 (CAT-4-2013)

Technische gegevens

Algemene gegevens

nominale spanning	24 V DC
bedrijfsspanning maximaal U_{max}	30 V DC
stroombelastbaarheid per I/O-sigitaal	2 A
stroombelastbaarheid per steekplaats	4 A
nominale stroom totaal	10 A

aantal polen	4
aantal steekplaatsen	4
beschermklasse	IP65
	IP67
brandbaarheidsklasse volgens UL 94	V0
omgevingstemperatuur (bedrijf)	-25 °C ... 80 °C
aansluitmethode sensor/actor	M12-SPEEDCON-busconnector

Lokale diagnosefunctie

lokale diagnose	Voedingsspanning led groen
	statusindicatie I/O led geel

Stamkabelgegevens

aansluitmethode	steekbare schroefaansluiting
min. aderdoorsnede (signaal)	0,14 mm ²
max. aderdoorsnede (signaal)	1,5 mm ²
min. aderdoorsnede AWG (signaal)	26
max. aderdoorsnede AWG (signaal)	16
Striplengte (signaal)	7 mm
min. aderdoorsnede (voeding)	0,14 mm ²
max. aderdoorsnede (voeding)	1,5 mm ²
min. aderdoorsnede AWG (voeding)	26
max. aderdoorsnede AWG (voeding)	16
striplengte	50 mm (stamkabel)
aandraaimoment-dekselbouten	1 Nm
aandraaimoment wartelmoer	2,5 Nm
aandraaimoment steekplaats sensor-/actorkabel	0,4 Nm
aandraaimoment borgschroef	0,4 Nm

Isolatiemateriaal

materiaal behuizing	PBT
materiaal gietmassa	PUR
materiaal contact	Cu-legering
materiaal contactoppervlak	verguld
materiaal contactblok	PA
materiaal contact stamkabelzijde	Cu-legering
materiaal contactoppervlak stamkabelzijde	Sn

materiaal contactblok stamkabelzijde	PA
materiaal schroefdraadhuls	PBT
materiaal O-ring	NBR
materiaal afdichting	NBR (aansluitkap)

Aansluitingen

steekplaats/pool = aderkleur of aansluiting	1 / 4 (A) = WH
	2 / 4 (A) = GN
	3 / 4 (A) = YE
	4 / 4 (A) = GY
	1-4 / 1 (+ 24 V) = BN
	1-4 / 3 (0 V) = BU
	1-4 / 5 (PE) = GN/YE

Toelatingen



toelatingen

cULus Recognized

aangevraagde toelatingen:

Ex-toelatingen:

Toebehoren

Artikel	Omschrijving	Omschrijving
Codering		
0804963	SS-ZB 17,5 WH	Relaisschildje-Zackband, stroken, wit, niet gecodeerd, Codeerbaar met: Plotter, montagetechniek: vergrendelen in vlakke coderingsuitsparing, Schrijfvlak: 17,5 x 8 mm
0824468	SS-ZB 17,5 WH CUS	Relaisschildje-Zackband, bestelbaar: per strook, wit, gecodeerd volgens klantspecificaties, montagetechniek: vergrendelen in vlakke coderingsuitsparing, Schrijfvlak: 17,5 x 8 mm
0804976	SS-ZB 17,5 YE	Relaisschildje-Zackband, stroken, geel, niet gecodeerd, Codeerbaar met: Plotter, montagetechniek: vergrendelen in vlakke coderingsuitsparing, Schrijfvlak: 17,5 x 8 mm

0824469	SS-ZB 17,5 YE CUS	Relaisschildje-Zackband, bestelbaar: per strook, geel, gecodeerd volgens klantspecificaties, montagetechniek: vergrendelen in vlakke coderingsuitsparing, Schrijfvlak: 17,5 x 8 mm
---------	-------------------	--

beveiligings- en vergrendelingselementen

1553129	PROT-MS SCO	Verschlusschraube M12 mit SPEEDCON-Schnellverriegelung für nicht belegte M12-Buchsen der Sensor-/Aktor-Kabel, Boxen und Einbausteckverbinder
---------	-------------	--

gereedschap

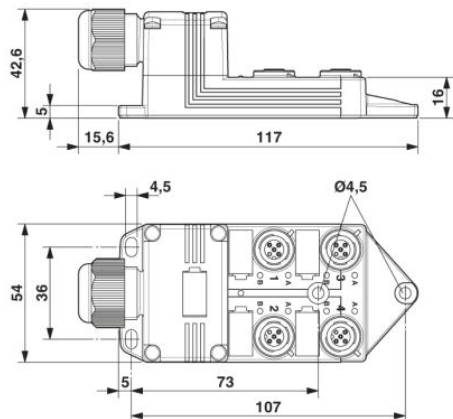
1212486	SAC BIT HOOD-W 24	Reserve opzetstuk voor de montage van wartelmoeren met sleutelwijdte 24 mm, voor 4 mm-zeskantaandrijving
1208445	SACC BIT M12-D20	Reserve opzetstuk voor de montage van confectioneerbare SACC M12-connectoren, behalve M12-connectoren met QUICKON-snelaansluittechniek, voor 4 mm-zeskantaandrijving
1206463	SZK PZ2 VDE	Schroevendraaier, kruiskop PZ, VDE-geïsoleerd, afmetingen: PZ 2 x 100 mm, 2-componentengreep, voor extra grip
1208429	TSD 04 SAC	Momentschroevendraaier, met ingesteld aandraaimoment van 0,4 Nm en 4 mm zeskantaandrijving voor M12-connectoren
1212315	TSD 25 SAC	Momentschroevendraaier, met ingesteld aandraaimoment van 2,5 Nm en 4 mm zeskantaandrijving voor de wartelmoer van de aansluitkap
1212224	TSD-M 1,2NM	Momentschroevendraaier, nauwkeurigheid volgens EN ISO 6789, instelbaar van 0,3 - 1,2 Nm
1212225	TSD-M 3NM	Momentschroevendraaier, nauwkeurigheid volgens EN ISO 6789, instelbaar van 1,2 - 3 Nm
1212600	TSD-M SAC-BIT ADAPTER	Adapter-bit, voor TSD-M...momentgereedschap, E6,3-1/4"-aandrijving, met 4 mm-zeskant voor de opname van SAC-bits

kabel/ader

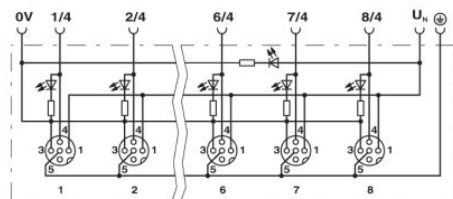
1503328	SACB- 4X0,34/ 3X0,75-50,0 PUR	Stamkabel voor sensor-/actorboxen, met PE-ader, niet afgeschermd, materiaal PUR/PVC, 7-polig, 4 x 0,34 mm ² en 3 x 0,75 mm ²
---------	-------------------------------	--

Tekeningen

Maatschets

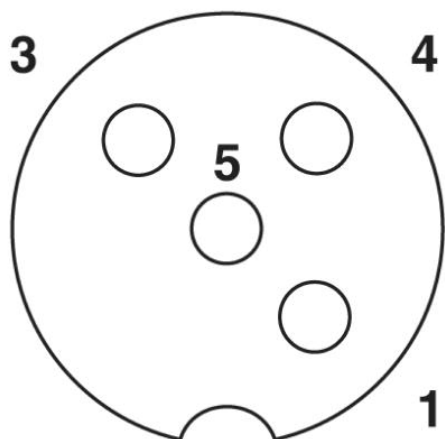


schakelschema



schematekening

M12-steekplaats bus, 4-polig



Adresgegevens

PHOENIX CONTACT Deutschland GmbH
Flachmarktstr. 8
32825 Blomberg, Germany
Tel. +49 5235 3 12000
Fax +49 5235 3 41200
<http://www.phoenixcontact.de>



© 2012 Phoenix Contact
Technische wijzigingen voorbehouden