

SACC-FR-5CON-PG 9-M SCO


Artikelnummer: 1543414

<http://catalog.phoenixcontact.net/phoenix/treeViewClick.do?UID=1543414>

Sensor-/actorsteker, bus, haaks, 5-polig, M12 SPEEDCON, A-gepolariseerd, schroefaansluiting, metalen rand, kabelwartel Pg9



Commerciële gegevens

EAN	 4 046356 097567
sales group	D121
VPE	1 Pcs.
Douanetarief	85366990
Brutogewicht per stuk	KG
Nettogewicht per stuk	KG
Zie cataloguspagina	Pagina 22 (CAT-4-2013)

Houd er a.u.b. rekening mee dat de hier aangegeven gegevens uit de online catalogus afkomstig zijn. De volledige informatie en gegevens vindt u in de gebruikersdocumentatie onder <http://www.download.phoenixcontact.de> Op alle internet downloads zijn de Algemene gebruiksvoorwaarden van toepassing.

Technische gegevens

Algemene gegevens

nominale stroom bij 40 °C	4 A
nominale spanning	60 V
aantal polen	5
overgangsweerstand	≤ 8 mΩ
isolatieweerstand	≥ 100 MΩ
omgevingstemperatuur (bedrijf)	-40 °C ... 85 °C (steker/bus)

Algemene gegevens

normen / bepalingen	M12-connector IEC 61076-2-101
polarisatie	A - standaard
overspanningscategorie	II
vervuilingsgraad	3
beschermklasse	IP67
steekcycli	≥ 100
aandraaimoment	0,4 Nm (M12-rand) 0,2 Nm (Schroefklemmen) 0,8 Nm ... 1 Nm (wartelmoer)
	stiftcontactblok met wartelbehuizing tot aan de aanslag vast Schroeven
materiaal contact	CuZn
materiaal contactoppervlak	CuSnZn
materiaal contactblok	PA 66
materiaal handgreep	PBT
materiaal kartelmoer	messing, vernikkeld
materiaal afdichting	NBR
aansluitmethode	schroefaansluiting
aderdoorsnede	0,25 mm ² ... 0,75 mm ²
aderdoorsnede AWG	24 ... 18
montage-instructie	Het poolschema is in het 90°-raster t.o.v. de kabel aansluiting draaibaar De aders kunnen zowel met als zonder adereindhulzen worden aangesloten
kabelbuitendiameter	6 mm ... 8 mm
statusindicatie	Nee

Toelatingen



toelatingen

GOST

aangevraagde toelatingen:

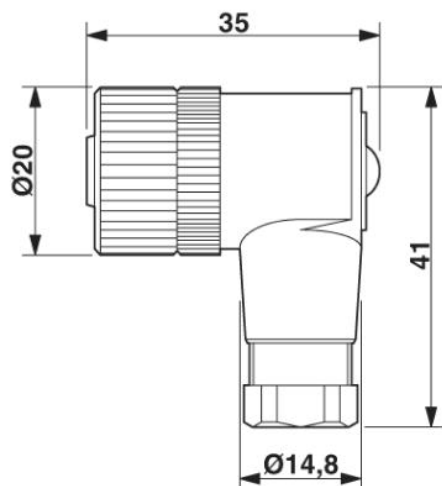
Ex-toelatingen:

Toebehoren

Artikel	Omschrijving	Omschrijving
beveiligings- en vergrendelingselementen		
1430899	PROT-M12 MS-PA-CHAIN	Afsluitkap M12 met bevestigingsband voor sensorkabels, voor niet-bezette M12-bussen
gereedschap		
1208445	SACC BIT M12-D20	Reserve opzetstuk voor de montage van confectioneerbare SACC M12-connectoren, behalve M12-connectoren met QUICKON-snelaansluittechniek, voor 4 mm-zeskantaandrijving
1208429	TSD 04 SAC	Momentschroevendraaier, met ingesteld aandraaimoment van 0,4 Nm en 4 mm zeskantaandrijving voor M12-connectoren
1212224	TSD-M 1,2NM	Momentschroevendraaier, nauwkeurigheid volgens EN ISO 6789, instelbaar van 0,3 - 1,2 Nm
1212600	TSD-M SAC-BIT ADAPTER	Adapter-bit, voor TSD-M...momentgereedschap, E6,3-1/4"-aandrijving, met 4 mm-zeskant voor de opname van SAC-bits
kabel/ader		
1535590	SAC-5P-100,0-186/0,75	Kabelrol, PUR/PVC zwart, 5-polig, aderkleuren: bruin / wit / blauw / zwart / grijs, kabellengte: 100 m

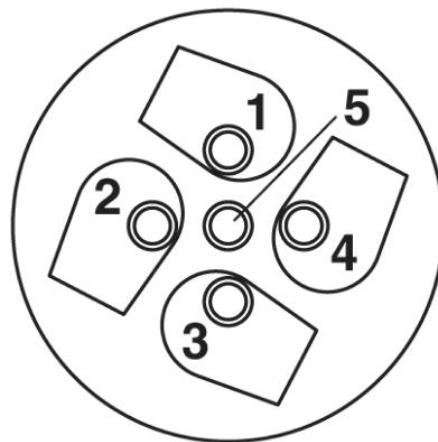
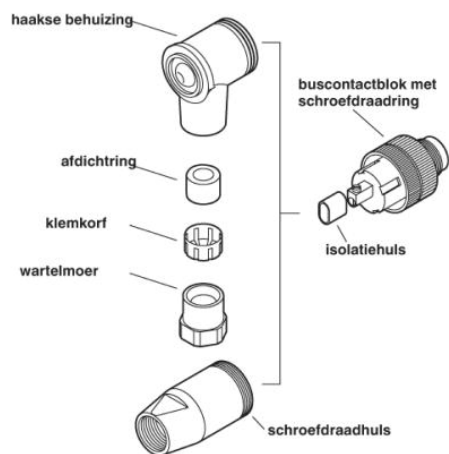
Tekeningen

Maatschets



Bus M12 x 1, haaks

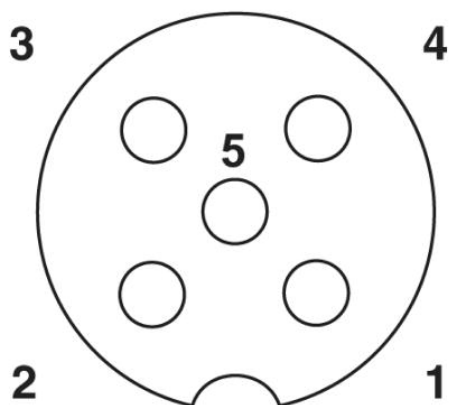
schematekening



Steker / bus M12

Kabelaansluitzijde M12
(schroefaansluiting)

Poolschema bus M12, 5-polig, A-gepolariseerd, aanzicht buszijde



Adresgegevens

PHOENIX CONTACT Deutschland GmbH
Flachmarktstr. 8
32825 Blomberg, Germany
Tel. +49 5235 3 12000
Fax +49 5235 3 41200
<http://www.phoenixcontact.de>



© 2012 Phoenix Contact
Technische wijzigingen voorbehouden