


## SACC-DSI-M12MS-5CON-PG9/0,5

Artikelnummer: 1514870

<http://catalog.phoenixcontact.net/phoenix/treeViewClick.do?UID=1514870>

Sensor-/actorinbouwsteker, 5-polig, M12, A-gepolariseerd,  
achterwand-/schroefmontage met Pg9-schroefdraad, met 0,5 m TPE-  
litzendraad, 5 x 0,34 mm<sup>2</sup>

### Commerciële gegevens

EAN	 4 017918 923167
sales group	D125
VPE	1 Pcs.
Douanetarief	85444290
Brutogewicht per stuk	KG
Nettogewicht per stuk	KG

Houd er a.u.b. rekening mee dat de hier aangegeven gegevens uit de online catalogus afkomstig zijn. De volledige informatie en gegevens vindt u in de gebruikersdocumentatie onder <http://www.download.phoenixcontact.de>. Op alle internet downloads zijn de Algemene gebruiksvoorwaarden van toepassing.

### Technische gegevens

#### Algemene gegevens

nominale stroom bij 40 °C	4 A
nominale spanning	60 V
aantal polen	5
overgangsweerstand	≤ 3 mΩ
isolatieweerstand	≥ 100 MΩ
kabellengte	0,5 m
omgevingstemperatuur (bedrijf)	-25 °C ... 85 °C (steker/bus)

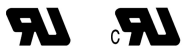
### Algemene gegevens

polarisatie	A - standaard
overspanningscategorie	II
vervuilingsgraad	3
beschermklasse	IP67
materiaal contact	CuZn
materiaal contactoppervlak	Au
materiaal contactblok	PA 66
materiaal kartelmoer	zinkspluitgietwerk, vernikkeld
materiaal afdichting	NBR
aansluitmethode	afzonderlijke litzendraden
statusindicatie	Nee

### Gegevens kabel

kabeltype	TPE-litzendraad
aderdoorsnede	0,34 mm <sup>2</sup>
AWG signaalleiding	22
aderopbouw signaalleiding	7x 0,25 mm
aderdiameter incl. isolatie	1,2 mm ± 0,07 mm
wanddikte isolatie	0,21 mm
aderkleuren	zwart, bruin, blauw, wit, grijs
materiaal aderisolatie	TPE
materiaal aders	vertinde Cu-litzendraad
isolatieweerstand	≥ 20 MΩ*km
aderweerstand	≤ 57,6 mΩ/m
nominale spanning kabel	300 V
testspanning kabel	2000 V AC
omgevingstemperatuur (bedrijf)	-25 °C ... 90 °C (kabel, vaste montage)

### Toelatingen



toelatingen

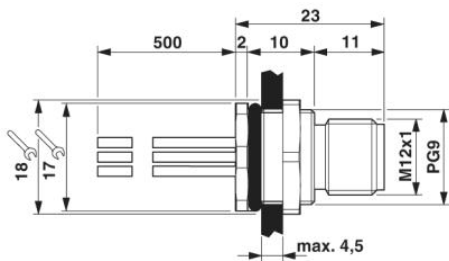
cULus Recognized

aangevraagde toelatingen:

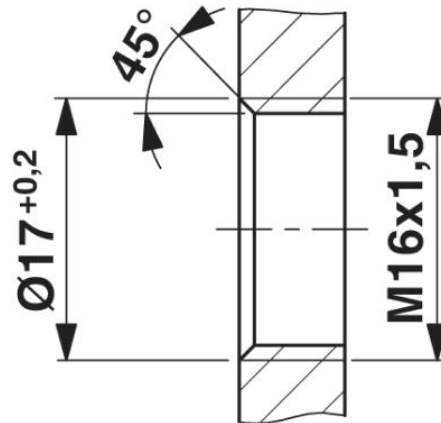
Ex-toelatingen:

## Tekeningen

### Maatschets

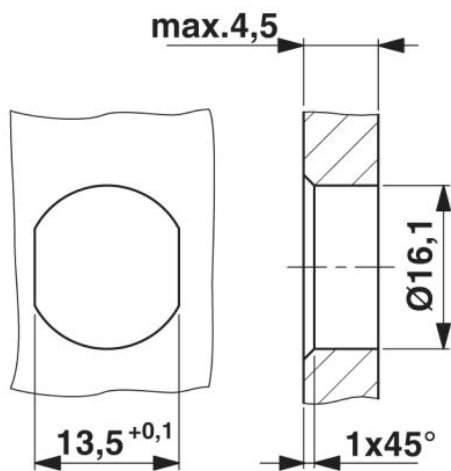


M12-inbouwconnector



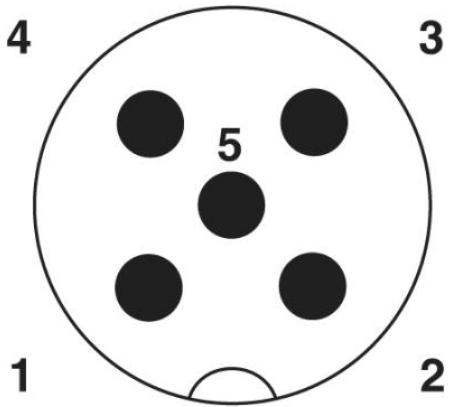
Behuizingsuitsparing voor M16-bevestigingsschroefdraad, montagewand met schroefdraad

Behuizingsuitsparing voor M16-bevestigingsschroefdraad, montagewand met doorgaande boring (als alternatief met vlakke delen als verdraai-beveiliging)



schematekening

Poolschema steker M12, 5-polig, A-gepolariseerd, stiftzijde



## Adresgegevens

PHOENIX CONTACT Deutschland GmbH  
Flachmarktstr. 8  
32825 Blomberg, Germany  
Tel. +49 5235 3 12000  
Fax +49 5235 3 41200  
<http://www.phoenixcontact.de>



© 2012 Phoenix Contact  
Technische wijzigingen voorbehouden